

天体

押さえておきたいポイント

1

--	--

2

--	--

3

--

4

--	--	--	--	--	--

5

--	--	--	--	--	--

6

--	--	--	--	--

7

8

--	--	--	--

9

--	--

10

--	--	--	--

11

--	--	--	--

運動と力

使いこなしたいポイント

1

(1)	(2)	(3)	(4)
-----	-----	-----	-----

2

(1) ①	②	(2)
-------	---	-----

3

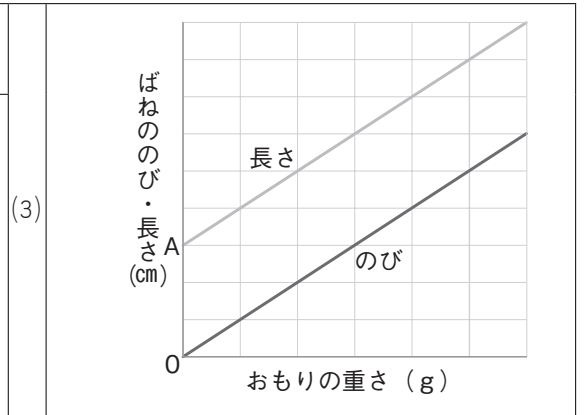
(1)	(2)	(3)	(4)
-----	-----	-----	-----

4

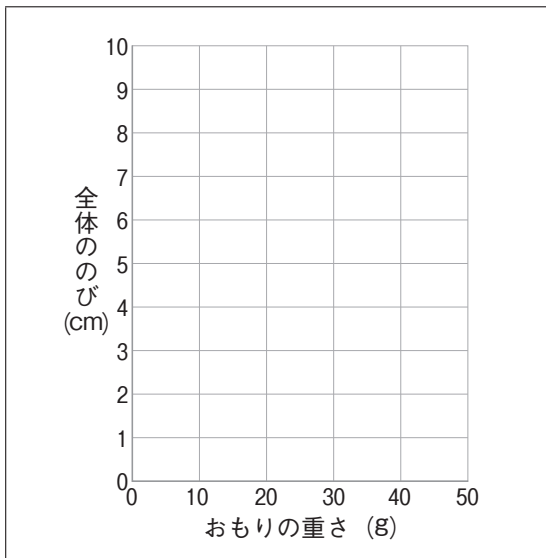
(1)	(2)	(3)	(4)
-----	-----	-----	-----

5

(1)	(2)
-----	-----

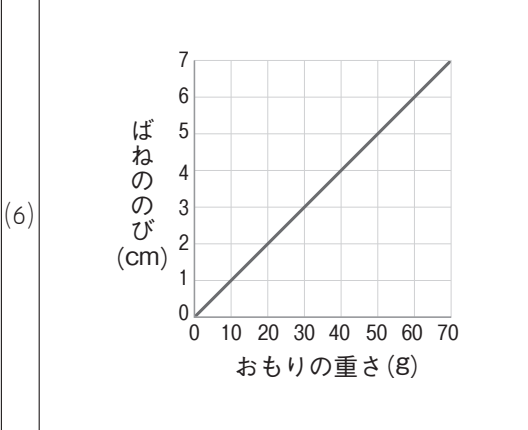


6



7

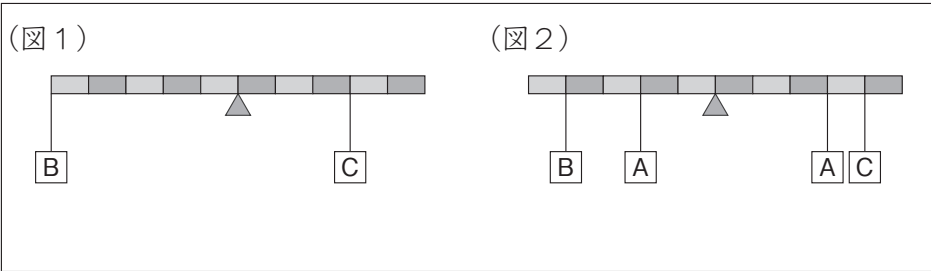
(1)	(2)	(3)	(4)	(5)
-----	-----	-----	-----	-----



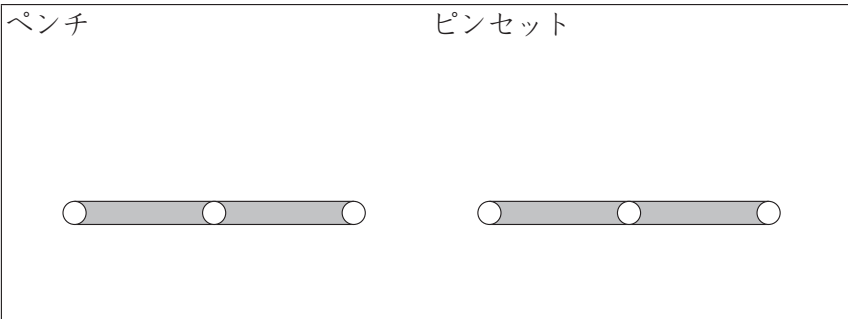
8

(1)	A	B	(2)	A	B
(3)	おもり	のび	(4)	A	B

9



10



11

(1)	(2)	(3)	(4)	(5)
(6)	(7)	(8)	A	B

12

(1)	重さ	長さ	(2)	おもり	重さ
(3)	A	B			

13

(1)	(2)	(3)	(4)	(5)
-----	-----	-----	-----	-----

14

(1) ア	イ	(2)
(3) ウ	エ	(4)
(5) オ	カ	(6)

15

(1)	(2)	(3)	(4)
-----	-----	-----	-----

16

(1)	(2) イ	ウ	エ	オ
カ	(3)			

17

(1)	(2)	(3)	(4)	(5)
-----	-----	-----	-----	-----

18

(1)	(2)	(3)
-----	-----	-----

19

(1) ア	イ	(2)	(3)
(4) ウ	エ		

20

(1)	(2)	(3)	(4)	(5)
(6)	(7)			

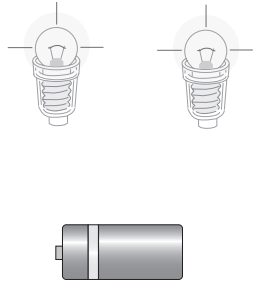
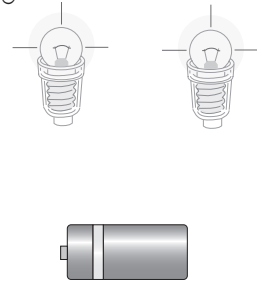
21

(1)	(2)	(3)	(4)	(5)
(6)				

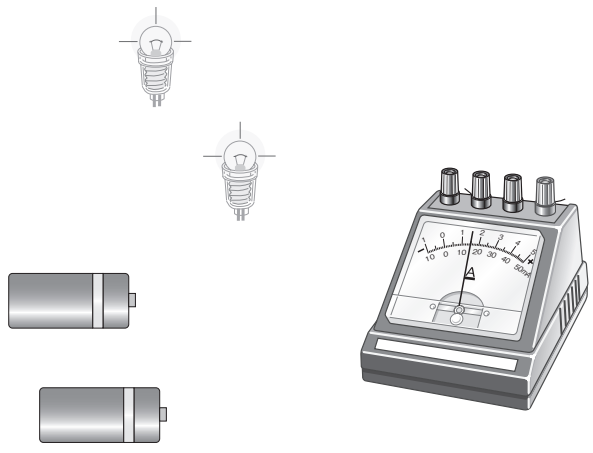
電気

使いこなしたいポイント

1

太郎君 	花子さん 
--	---

2

(図1) 	(図2)
--	------

3

	<input checked="" type="checkbox"/> 2	<input checked="" type="checkbox"/> 3	<input checked="" type="checkbox"/> 4	<input checked="" type="checkbox"/> 5	<input checked="" type="checkbox"/> 6
(1)	<input checked="" type="checkbox"/> 7	<input checked="" type="checkbox"/> 8	<input checked="" type="checkbox"/> 9	<input checked="" type="checkbox"/> 10	<input checked="" type="checkbox"/> 11
	<input checked="" type="checkbox"/> 12				
(2)	<input checked="" type="checkbox"/> 9	<input checked="" type="checkbox"/> 10	<input checked="" type="checkbox"/> 11		

4

(1)	B	C	D	E	F
(2)	(3)		(4)		
(5)	⊕	⊖	(6)	⊕	⊖

5

(1)	(2)
(2)	

12

13

14

--

15

--

16

春分		夏至		冬至	
----	--	----	--	----	--

17

A		B		C	
---	--	---	--	---	--

18

--	--

19

--	--	--

20

--	--

21

--

22

--	--	--	--

23

ア		イ		ウ		エ	
オ		カ		キ		ク	

24

25

--	--	--

26

--

27

--	--

28

--	--

29

A		
B		
C		

30

A		
B		
C		
x		

31

--