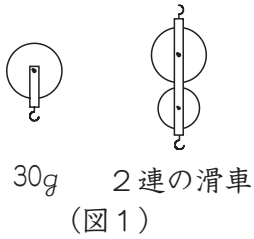


第 1 回 滑車と輪軸

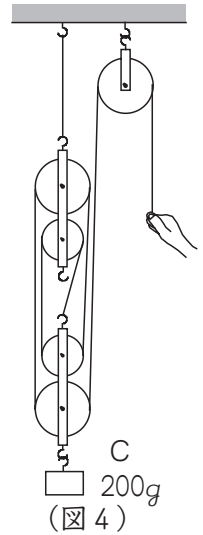
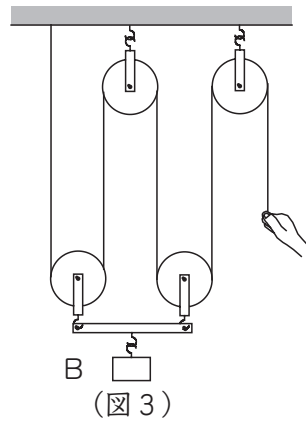
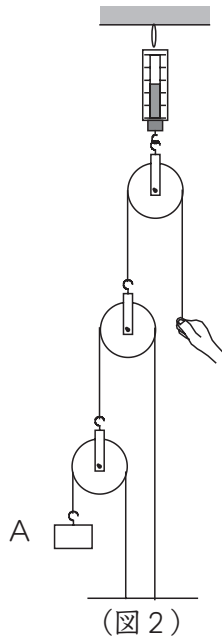
解答は78ページ

1 (図1) のような、30gの滑車と重さのわからない2連の滑車があります。これらを(図2)~(図4)のように組み合わせ、おもりA~Cをつらし、ひもを手で支えました。このときのおもりの重さと支えている手の力の大きさは(表) のようになりました。これについて、次の問いにそれぞれ数字で答えなさい。ただし、ひもやおもりBを支えている棒の重さは考えないものとします。



	手の力 (g)	おもりの 重さ(g)
図2	250	①
図3	100	②
図4	50	200

(表)



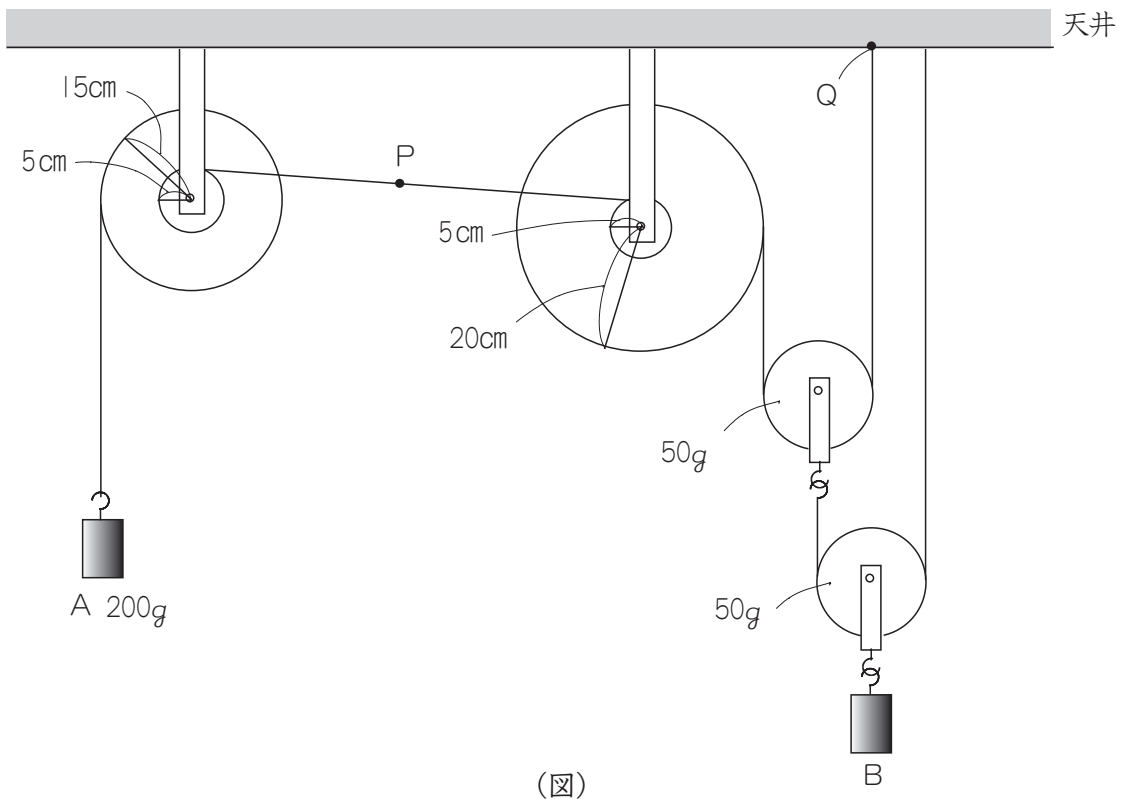
問1 (表) の①・②にあてはまる数字をそれぞれ答えなさい。

問2 (図2) のばねはかりは何gを示しますか。

問3 2連の滑車の重さは何gですか。

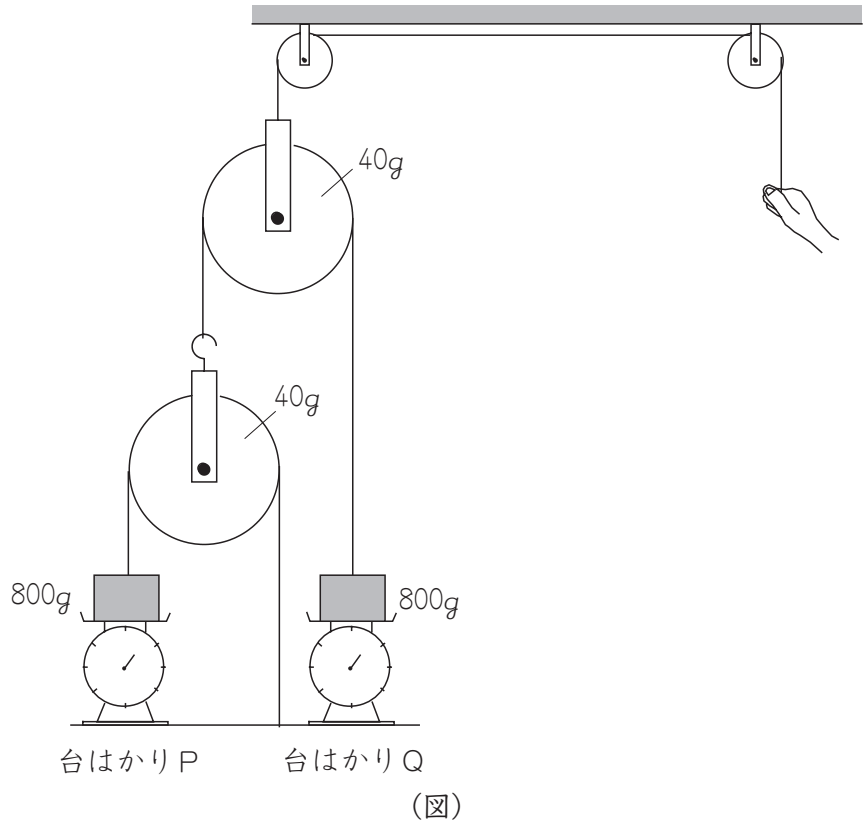
問4 (図2)~(図4) で、ひもを持った手を10cm下に引き下げると、おもりA~Cはそれぞれ何cm上がりますか。

- 2 種類の輪軸, 1個50gの滑車とおもりを使って, (図) のようにつり合わせました。これについて, 次の問いにそれぞれ数字で答えなさい。ただし, ひもの重さは考えないものとします。



- 問1 2つの輪軸を結ぶひものP点にかかる力は何gですか。
- 問2 天井のQ点にかかる力は何gですか。
- 問3 おもりBの重さは何gですか。
- 問4 おもりAを30cm引き下げると, おもりBは何cm移動しますか。

3 2つの台はかりにのせた、それぞれ重さ800gのおもりを、(図)のように、重さ40gの滑車をつるし、ひもを手で引いてつり合わせました。これについて、次の問いに答えなさい。ただし、おもりと滑車の重さ以外は考えないものとします。



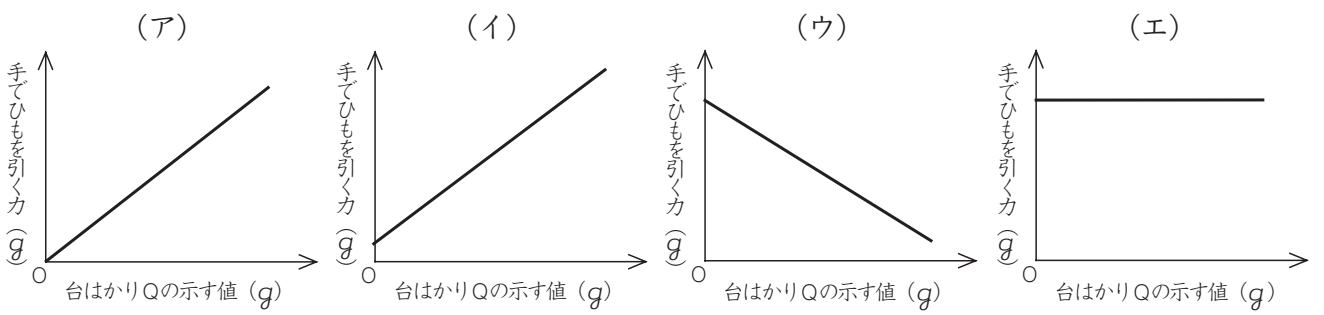
問1 台はかりPが800gを示しているとき、手でひもを引いている力は何gですか。数字で答えなさい。

問2 手でひもを引く力が800gのとき、台はかりP・Qは何gを示しますか。それぞれ数字で答えなさい。

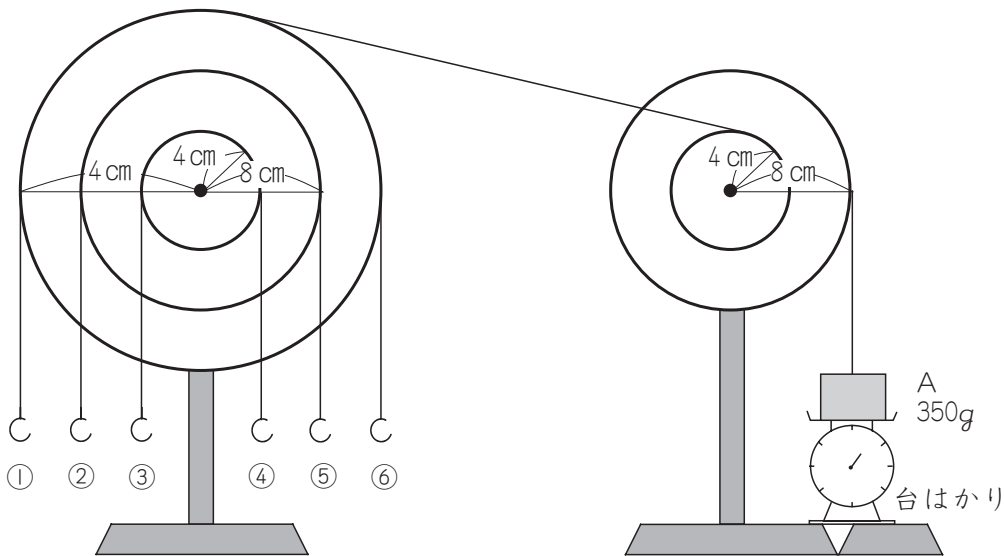
問3 ひもを引いている力を少しずつ大きくしていったとき、一方の台はかりがちょうど0gを示しました。これについて、下の(1)・(2)に答えなさい。

- (1) 台はかりが0gを示すのは、P・Qどちらですか。記号で答えなさい。
- (2) (1)で答えた方でない台はかりが示す値は何gですか。また、このとき、手でひもを引く力は何gですか。それぞれ数字で答えなさい。

問4 台はかりQの示す値と手でひもを引く力との関係をグラフに表すと、どのようになりますか。適当なものを下から選び、記号で答えなさい。



4 (図)のように、2つの輪軸と台はかりに乗せた重さ350gのおもりAをひもでつなぎました。これについて、次の問いに答えなさい。ただし、ひもの重さや輪軸のまさつは考えないものとします。



(図)

問1 600gのおもりBを(図)のフック①～③につるしたとき、台はかりはそれぞれ何gを示しますか。数字で答えなさい。

問2 おもりBをフック②につるしたあと、フック④に300gのおもりCをさらにつるしました。このとき、台はかりは何gを示しますか。数字で答えなさい。

問3 問2のあと、400gのおもりDをさらに輪軸につるしたところ、台はかりは0gを示してつり合いました。このとき、おもりDは①～⑥のどのフックにつるしましたか。番号で答えなさい。

問4 問2のあと、おもりAの下の台はかりを取り外し、おもりAを30cmだけ引き下げたとき、おもりB・Cはそれぞれ上・下どちらの向きに何cm動きますか。向きを漢字一字で、動く距離を数字でそれぞれ答えなさい。