

2025 年度第 1 回入学試験問題

算 数

「始め」の合図があるまでは問題を開いてはいけません。

注 意

1. 「始め」という合図で始め、「やめ」という合図で、すぐに鉛筆をおきなさい。
2. 問題は2ページから7ページまでです。
3. 解答用紙は問題冊子にはさまれています。
4. 初めに、解答用紙に受験番号、氏名を記入しなさい。
5. 答はすべて解答用紙に記入しなさい。
6. 質問や用があるときは静かに手をあげなさい。
7. 定規、コンパス、および計算機(時計についているものも含む)類の使用は認めません。

[1] 次の問いに答えなさい。

(1) 次のように、ある規則にしたがって数が並んでいます。並べられた数の和を答えなさい。

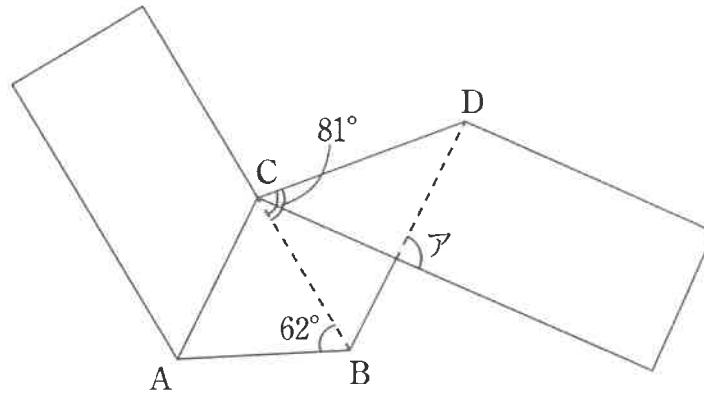
1, 2, 3, 4, 3, 4, 5, 6, 5, 6, 7, 8, 7, 8, 9, 10, …… , 75, 76, 77, 78, 77, 78, 79, 80

(2) バス停 A からバス停 B まで 5km あり、途中に^と体育館があります。バス停 A から体育館まで行くのに、自転車で行く場合と、バスに乗ってバス停 B まで行き、体育館まで歩いて^{もと}戻る場合では同じ時間かかります。バスは分速 800 m、自転車は分速 180 m で進み、歩く速さは分速 45 m です。バス停 A から体育館までの道のりは何 m ですか。

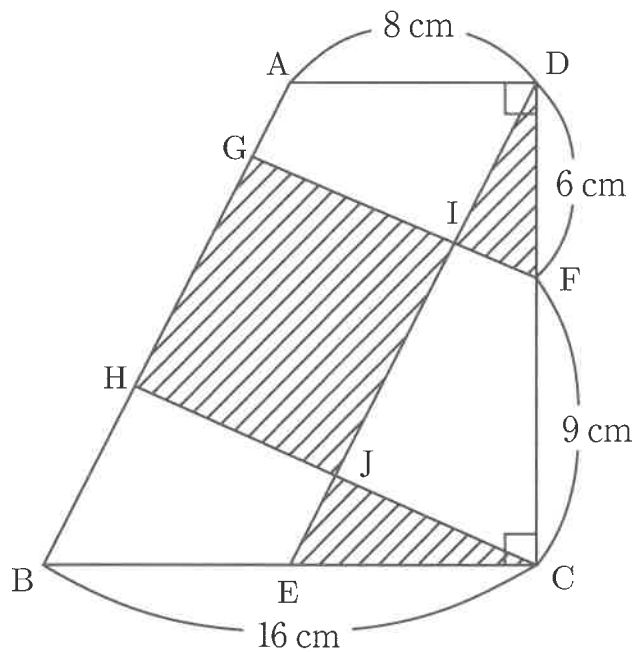
(3) みかん、りんご、ももの 1 個あたりの値段はそれぞれ 100 円、150 円、173 円です。これらの果物を 3403 円分おつりがないように買います。個数の合計が最も多くなるように買うには、みかん、りんご、ももをそれぞれ何個ずつ買えばよいですか。ただし、どの果物も 1 個以上は買うものとします。

[2] 次の問いに答えなさい。ただし、円周率は3.14とします。

- (1) 図のように長方形を AB を折り目として折り、さらに CD を折り目として折りました。角アの大きさは何度ですか。



- (2) 図は AD と BC が平行な台形 ABCD で、点 E は BC の真ん中の点です。FG と CH が平行で、DI と BH の長さが等しいとき、斜線部分の面積の和は何 cm^2 ですか。



- (3) 直方体 P と直線 l があります。 P と l を、正面から見た図が図 1 で、真上から見た図が図 2 です。 l を軸にして P を 1 回転させてできる立体の体積は何 cm^3 ですか。

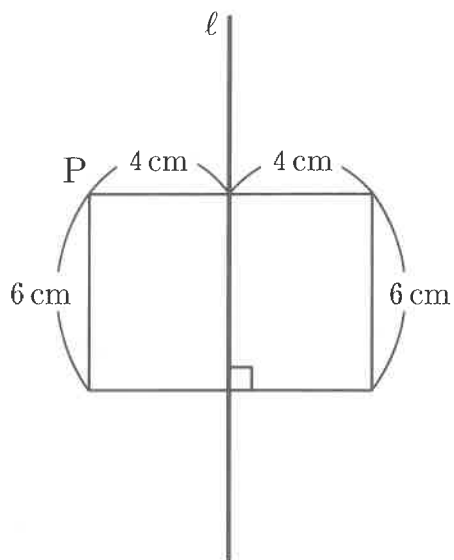


図 1

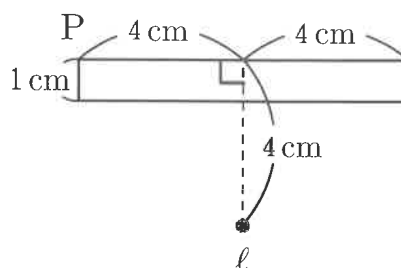


図 2

[3] ある仕事を終わらせるのに太郎君 1 人では 88 分かかり，太郎君と次郎君の 2 人では 56 分かかります。次の問いに答えなさい。

(1) この仕事を終わらせるのに次郎君 1 人では何分かかりますか。

(2) この仕事を 2 人で始めてから 12 分後に中断しました。再開後は，2 人とも普段の 8 割の速さでゆっくりと仕事を行ったところ，仕事を始めてから終わらせるのに 132 分かかりました。仕事を中断したのは何分間ですか。

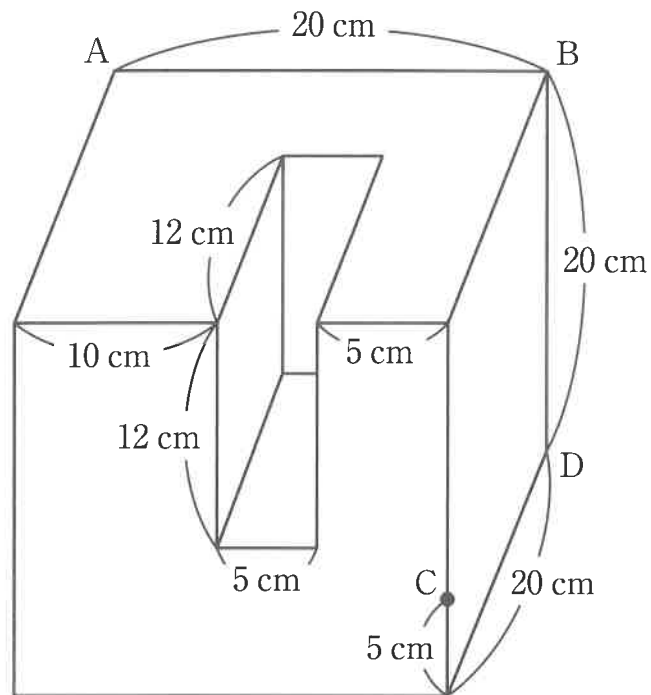
(3) この仕事を初めは次郎君だけで 15 分行い，その後 2 人で行いました。途中次郎君が休んだため，仕事を始めてから終わらせるのに 73 分かかりました。次郎君は何分何秒の間休みましたか。

〔4〕 A君は2023年8月10日に母から1500円のおこづかいをもらったので、その日を1日目として貯金を始めました。次の日、父から500円のおこづかいをもらいました。以降は母、父からそれぞれ30日ごとに1500円、500円のおこづかいをもらいます。たとえば、母から次におこづかいをもらうのは2023年9月9日で、父から次におこづかいをもらうのは2023年9月10日です。

また、A君は毎月15日に本を買うために750円使います。次の問いに答えなさい。

- (1) 2025年3月31日は貯金を始めてから何日目ですか。
- (2) もらったおこづかいの合計が24000円になるのは何年何月何日ですか。
- (3) 貯金が24000円になるのは何年何月何日ですか。

- [5] 図は1辺20 cmの立方体から、直方体をくりぬいた立体で、点Bと点Cを結ぶとその長さは25 cmです。この立体を3つの点A, B, Cを通る平面で切り分けて、頂点Dを含む立体を㊦とします。次の問いに答えなさい。



- (1) 切り口の線を解答らんのマス目に合わせて太線でかき入れなさい。
- (2) 立体㊦の体積は何 cm^3 ですか。
- (3) 立体㊦の表面積は何 cm^2 ですか。

【 以 下 余 白 】

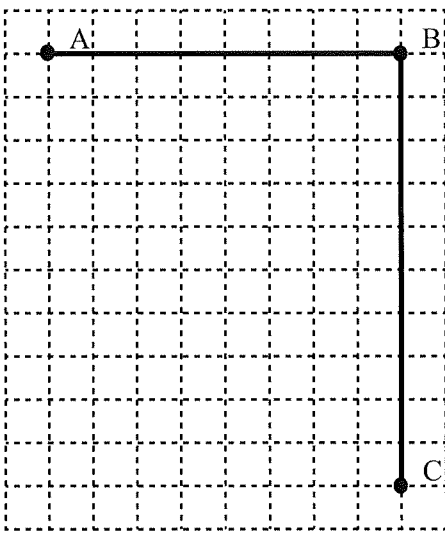
2025年度 第1回	算 数	受験番号				氏名	
---------------	-----	------	--	--	--	----	--

[1] (1) _____ (2) _____ m (3) みかん 個 りんご 個 もも 個

[2] (1) _____ 度 (2) _____ cm² (3) _____ cm³

[3] (1) _____ 分 (2) _____ 分間 (3) _____ 分 秒

[4] (1) _____ 日目 (2) _____ 年 月 日 (3) _____ 年 月 日

[5] (1) 

(2)	_____ cm ³
(3)	_____ cm ²

合計	_____
----	-------