

2025年度 入学試験問題

理 科

第 1 回

||||| **【注 意】** |||||

試験時間は社会とあわせて60分間です。(11:10～12:10)

理科と社会両方の教科の問題を時間内に解いてください。

問題は1ページから12ページまでです。

解答はすべて解答用紙に記入してください。

解答用紙に受験番号、氏名を記入してください。

|||||



洗足学園中学校

- 1 I. 電気ケトルを使用してお湯を沸かす際、沸騰すると自動的に電源が切れるのは、サーモスタットという装置のはたらきによるものです。サーモスタットには、バイメタルが使われているものがあります。バイメタルとは、熱による膨張のしかたが異なる2種類の金属板をはりあわせたものです。

図1はサーモスタットの構造を模式的に表したものです。ある温度をこえるとバイメタルが上向きに曲がり、図1の右図のように上側の電極を押し上げ、接点が離れるので、回路に電流が流れなくなります。温度が下がるとバイメタルが元に戻り、接点が再び接するようになっています。

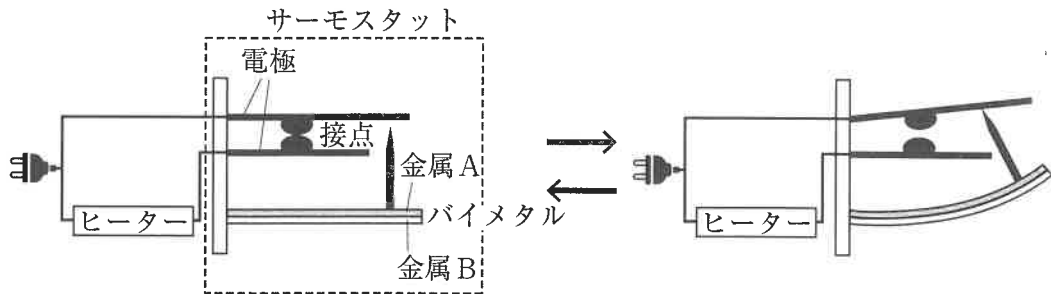


図1

アルミニウム、銀、銅、鉄でできた棒を用意しました。それぞれの棒の長さは、 0°C のときちょうど 100cm でした。これらの棒について、温度が 1°C あがるごとに伸びる長さ(図2)を調べた結果を表1にまとめました。ただし、金属は均一に伸びるものとします。以下の問題で用いる金属は、表1の金属と同じものとします。

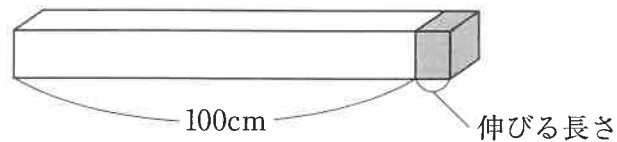


図2

表1

金属	伸びる長さ [cm]
アルミニウム	0.0023
銀	0.0019
銅	0.0017
鉄	0.0012

(1) 0℃で100cmのアルミニウムの棒は、50℃になったときは何cm伸びますか。
小数第4位以下がある場合は、四捨五入して小数第3位まで答えなさい。

(2) 0℃で50cmの銅の棒が80℃になったとき、全体の長さは何cmになりますか。
小数第4位以下がある場合は、四捨五入して小数第3位まで答えなさい。

(3) 表1のいずれか1種類の金属でできたレールを用意しました。このレールの長さが、0℃のとき25mでした。20℃のときに、同じレールの長さをはかると0.6cm伸びていることがわかりました。このレールはどの金属でできていますか。最も適当なものを次より1つ選び、記号で答えなさい。

ア. アルミニウム イ. 銀 ウ. 銅 エ. 鉄

(4) 表1の金属のいずれか2種類を用いて、最も曲がりやすいバイメタルを作るには、どのような組み合わせにすれば良いと考えられますか。適当なものを次より1つ選び、記号で答えなさい。

ア. アルミニウムと銀 イ. アルミニウムと銅 ウ. アルミニウムと鉄
エ. 銀と銅 オ. 銀と鉄 カ. 銅と鉄

(5) 図1のヒーターの温度を一定の範囲内に保つためには、1℃あがるごとに伸びる長さの関係が、金属Aと金属Bとでどのようになっていけばよいと考えられますか。最も適当なものを次より1つ選び、記号で答えなさい。

ア. 金属A > 金属B イ. 金属A = 金属B
ウ. 金属A < 金属B

- II. 電気ケトルには、図3のような記載がありました。消費電力（単位はワット〔W〕）は、次の式で求められます。

$$\text{消費電力〔W〕} = \text{電圧（単位はボルト〔V〕）} \times \text{電流（単位はアンペア〔A〕）}$$

一般家庭のコンセント1か所から得られる電圧は100Vとします。

電気ケトル	
電圧	100 V
消費電力	1250 W

図3

- (6) 一般家庭でこの電気ケトル1台をコンセントにつないで使用する際に流れる電流は何Aですか。小数第2位以下がある場合は、四捨五入して小数第1位まで答えなさい。
- (7) 同時に使用できる電流が60 Aまでであるとき、この電気ケトルのみを同時に何台まで使用することができますか。

2

園子さんとお父さんが天気予報をみていました。以下の問題では物質は温度によって、固体、液体、気体とすがたを変えないものとします。

園子さん 「気圧って天気予報でよく聞くけど、何のことをいっているの？」

お父さん 「きまった面積あたりに垂直にはたらく力のことを圧力といい、気体の圧力を気圧というよ。空気中では、ある高さでの気圧は、それより上にある空気の重さに比例するんだ。地表に近づくほど上にある空気が多くなるから気圧は大きくなるし、逆に上空に行くほど気圧は小さくなるんだ。地球では5 km上空に上がるごとに気圧は半分になると言われているよ。」

園子さん 「空気なんてとても軽いから押す力も弱そうだけど。」

お父さん 「そんなこともないよ。たとえば、図1みたいに水槽に長い試験管を沈めて水で満たし、試験管の口を下にして立てると、試験管内の水面は、気圧のはたらきで水槽の水面より10m高くなるんだよ。試験管内の水面より上の部分は真空になるよ。」

園子さん 「見えないだけで気圧って大きいんだね。」

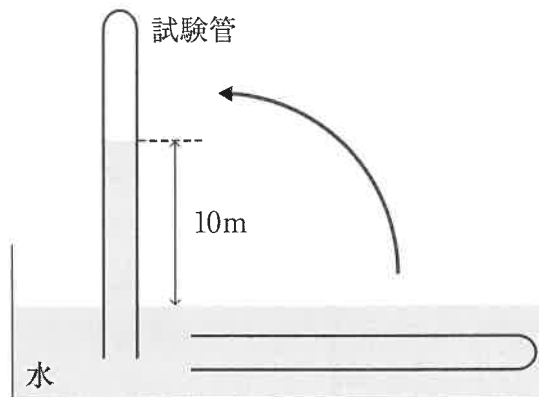


図1

- (1) 地上約10kmの高さまでの大気層を対流圏けんと言います。園子さんとお父さんの会話をもとに考えると、対流圏にある気体の重さは地球全体に占める気体の重さのうち、何%ですか。対流圏を地上10kmまでとして、小数第1位以下がある場合は、四捨五入して整数で答えなさい。
- (2) 図1で、水の代わりに水銀を用いた時、試験管内の液面は、水槽の液面より何cm高くなりますか。水の場合は10mだとして、小数第1位以下がある場合は、四捨五入して整数で答えなさい。ただし、水銀の密度は 13.6 g/cm^3 、水の密度は 1 g/cm^3 とします。

空間A、Bに何も入れなかったとき、 h は0mでした。園子さんが、空間Aに酸素を入れたところ、 h が大きくなりました。 h は酸素の気圧に比例します。

表1は、空間Aに酸素を1g入れて空間Aの温度を変えたときの h を測定した結果をまとめたものです。

表1

空間Aの温度 [°C]	0	25	40	(あ)
h [m]	5.46	5.96	6.26	6.86

- (4) 表1中の(あ)に当てはまる数値を求めなさい。小数第1位以下がある場合は、四捨五入して整数で答えなさい。
- (5) 空間Aの温度を0°Cよりも下げていくと、やがて h が0mになります。この実験から求められるそのときの温度は0°Cより何°C低いですか。小数第1位以下がある場合は、四捨五入して整数で答えなさい。
- (6) 空間Aに5gの酸素を入れたとき、 h は28mになりました。このときの空間Aの温度は何°Cでしたか。小数第1位以下がある場合は、四捨五入して整数で答えなさい。

- 3 園子さんは海岸に死んだクジラが漂着したニュースをみて、調べたことを [学習メモ] にまとめました。

[学習メモ]

- ・クジラやシャチは「クジラ目」のなかまである。
- ・クジラ目のなかまが海岸に打ち上げられる現象が、日本では年間数百件報告されている。

報告例)

2018年 神奈川県 シロナガスクジラ → 標本にされた。

2023年 大阪府 マッコウクジラ → おもりを付けて海に沈められた。

2024年 沖縄県 ザトウクジラ → 砂浜に埋められた。

- 園子さん 「クジラの体はとても大きいから、死体を移動させるのはとても大変よね。」
- お父さん 「そうだね。クジラはどんな生き物か知っているかな？」
- 園子さん 「海で生活している のよね。世界最大の動物と言われているシロナガスクジラの成体の体長は25mくらいあるんでしょ。」
- お父さん 「それだけ大きい体だから、自然界では死ぬと、他の生物の大きな栄養源になるよね。深海に沈んだクジラの死体にたくさんの生物が集まって、その体を食べている様子が観察されているよ。」
- 園子さん 「食物連鎖って、生きている生物どうしの関係だけだと思っていたけれど、死体からもつながっているのね。」
- お父さん 「土の中の食物連鎖の場合、最初に食べられるのは がほとんどだよね。」
- 園子さん 「こうして考えてみると、生物は、生きてるときと死んだときで、食物連鎖の中の立場が変わるものもいるんだね。」

(1) に入るものとして、正しいものを次より1つ選び、記号で答えなさい。

- ア. 魚類で、肺呼吸を行い、子は卵で産む
- イ. 魚類で、えら呼吸を行い、子は卵で産む
- ウ. 魚類で、えら呼吸を行い、子は子宮で育ってから産まれる
- エ. ほ乳類で、肺呼吸を行い、子は卵で産む
- オ. ほ乳類で、えら呼吸を行い、子は子宮で育ってから産まれる
- カ. ほ乳類で、肺呼吸を行い、子は子宮で育ってから産まれる

(2) B に入るものとして、最も適当なものを次より1つ選び、記号で答えなさい。

ア. アリ イ. 落ち葉 ウ. モグラ エ. ミミズ

(3) 陸にも海にも様々な生物がおり、それぞれの生物が他の生物と関わり合いながら生きています。生物たちとそれらが生きる自然環境をまとめたものを何といいますか。

(4) 次の文を読み、各問いに答えなさい。

大陸の周辺や島の周囲に浅くて平らな海底が続いている場所があり、このような場所には海草（海中で花を咲かせ、種子によってふえる植物）や海藻（胞子によってふえ、光合成を行う生物）がはえていて、藻場と呼ばれています。

藻場は「海の森」とも呼ばれ、たくさんの魚などの産卵場所であり、その稚魚などの生息場所ともなっています。

① 下線部のような地形を何といいますか。

② 水深が30 mより深い海には海草や海藻はほとんどはえていません。その理由として最も適当なものを次より1つ選び、記号で答えなさい。

ア. 海水の流れが速く、流されてしまうから。

イ. 海底にデンプンなどの炭水化物が少ないから。

ウ. 海底のいたるところから熱水が噴き出していて、水温が高くなっているから。

エ. 光がほとんど届かないから。

③ 海の中には、海草や海藻以外にも光合成を行っている生物がいます。それらの中にはからだがとても小さく、海水の流れに逆らって泳ぐことができず、水中をただよいながら生活しているものがあります。このような生物を総称して何といいますか。

④ 藻場は、多くの二酸化炭素を吸収する能力を持っており、保護されるべき場所として注目されています。藻場以外でも、同じ能力があり、保護されるべき場所として注目されている海洋に関する場所を次より2つ選び、記号で答えなさい。

ア. 扇状地

イ. 塩湖

ウ. マングローブ

エ. 干潟

オ. 河岸段丘

⑤ 近年、日本各地で海水温の上昇^{じょうしやう}や食害の増加などにより、藻場の海藻が減少し、はえなくなる現象が見られ、問題視されています。この現象を何といいますか。

⑥ 海草や海藻などのからだに吸収された後、海中や海底に蓄え^{たくわ}られる炭素のことを何といいますか。最も適当なものを次より1つ選び、記号で答えなさい。

- ア. 温室効果ガス イ. カーボンニュートラル
 ウ. ダイオキシシン エ. グリーンカーボン
 オ. ブルーカーボン

(5) 図1はある海域での生きている生物間でみられる食物連鎖で、矢印の左側の生物が右側の生物に食べられることを表しています。もともとシャチはこの海域にはほとんどいませんでしたが、海流が変化した結果、この海域に入ってくるようになりました。その結果、ラッコがシャチに食べられ、減少しました。人間がラッコを捕獲^{ほかく}したことも、その減少に拍車^{ぱくしゃ}をかけました。この後、この海域の魚が減少しました。ラッコの減少が魚の減少にどのようにつながるのか、「海藻」「ウニ」という2語を用いて説明しなさい。

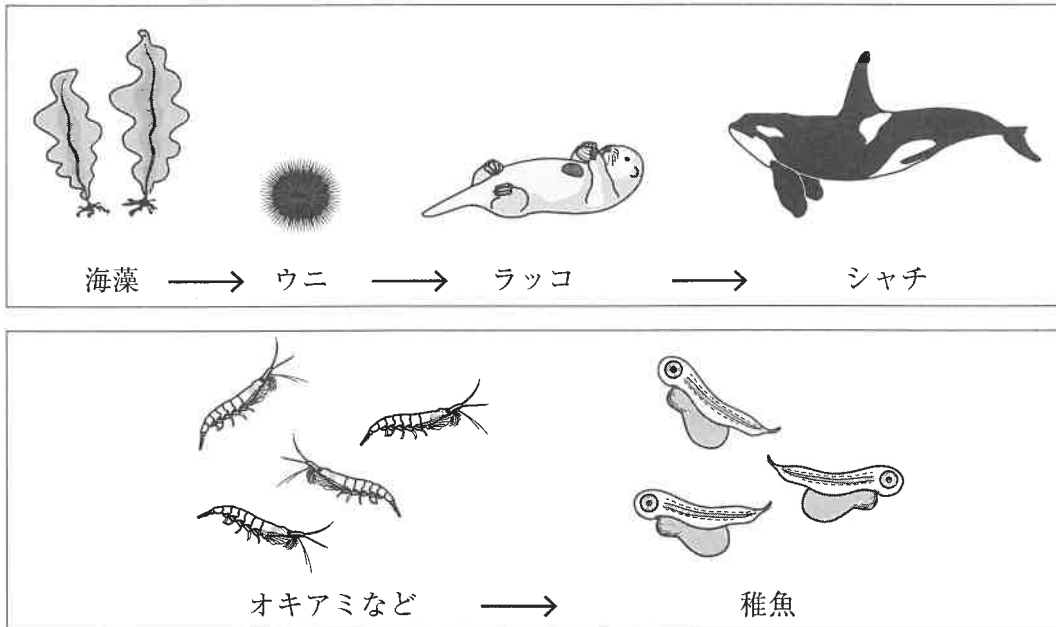


図1

4

冬のある朝、園子さんが窓を開けると遠くの景色がくっきり見える気がしました。その理由を調べ、分かったことを「学習メモ」にまとめました。

[学習メモ]

- ・ a 冬は空気中のエアロゾル濃度が低く、す 空気が澄んでいるため、遠くの景色がきれいに見える。
- ・ エアロゾルとは空気中にう 浮いているPM2.5や黄砂などの液体や固体の粒のことである。
- ・ PM2.5とは直径が2.5 μm 以下のエアロゾルのことをいい、成分はさまざまである。物が燃えたときにできたものや、空気中で化学反応によりできたものがある。
- ・ 黄砂とは東アジアの砂漠域や中国の黄土高原で強風により吹き上げられた多量の砂やちりのことである。黄砂の粒は直径が10 μm 以上だと重力によって速やかに落下するが、直径がそれより小さいと風によって遠くまで運ばれる。春になると黄砂は b 上空の風 によって日本に運ばれてくるものもあり、空気中を浮遊しながら降下してくる。
- ・ 太陽光にはさまざまな色の光が含まれている。光は、空気中の粒にぶつかるとうろろな方向へ散らばって進むようになる。これを光の散乱という。物体の表面ですべての色の光が反射されて目に届くとき、その物体は白く見える。
- ・ PM2.5や黄砂などの空気中では比較的大きな粒は、すべての色の光を散乱する。
- ・ PM2.5や黄砂などよりずっと小さい粒は、青っぽい光を散乱しやすい。
- ・ 長さの単位

$$1 \mu\text{m} (\text{マイクロメートル}) = \frac{1}{1000} \text{mm}$$

- (1) 光の散乱は、次のような実験により観察することができます。1.5Lの2本のペットボトルA、Bに水を入れ、Aには牛乳を、Bにはフローリング用のワックスをそれぞれ数滴ずつ加えてよく混ぜます。照らすと白い紙が白く見える懐中電灯を用意して、図1のように容器の底の方から照らしてみると、Aは全体が白く見え、Bは懐中電灯に近い側が青っぽく見えます。牛乳およびフローリング用のワックスに含まれる粒の大きさをそれぞれA'、B'とするとき、その大小関係を正しく表しているものを次より1つ選び、記号で答えなさい。



図1

ア. $A' > B'$ イ. $A' = B'$ ウ. $A' < B'$

- (2) 下線部 a について、冬の関東に流れ込んでくる空気は日本海側で雪として降水するため、空気中のエアロゾルが除かれ、その濃度が下がります。

降水量とは、円柱形の容器に降った雨がどこにも流れ去らずにそのまままった場合の水の深さで、水の深さをmmで表わすことが一般的です。

5時間で60mmの降水量になる雨が、雪として降っていた場合、1時間あたりの降雪量は何cmになりますか。ただし、1mmの降水量になる雨が、雪だと1cmの降雪量になるとします。小数第1位以下がある場合は、四捨五入して整数で答えなさい。

- (3) 空気中のPM2.5の量が多いと、ヒトの呼吸器系に影響を及ぼすことがあるといわれています。

① ヒトは鼻や口から空気を吸いこみ、はき出しています。ヒトがおもに空気中の酸素を体内にとりこむ場として正しいものを次より1つ選び、記号で答えなさい。

ア. 鼻の粘膜 イ. 舌の味らい ウ. 肺胞
エ. 小腸のじゅう毛 オ. 大腸の腸壁

② ①で体内にとりこんだ酸素を体中に運ぶ細胞の名称を答えなさい。

(4) 直径 $10\ \mu\text{m}$ の黄砂の体積は、直径 $2.5\ \mu\text{m}$ のPM2.5の体積の何倍の大きさですか。小数第1位以下がある場合は、四捨五入して整数で答えなさい。ただし、球の体積は $\frac{4}{3} \times 3.14 \times (\text{球の半径}) \times (\text{球の半径}) \times (\text{球の半径})$ で求められ、黄砂やPM2.5は球とみなせるものとします。

(5) 下線部bの風について、次の問いに答えなさい。

① この風を次より1つ選び、記号で答えなさい。

ア. 海風 イ. 陸風 ウ. 季節風 エ. 偏西風^{へんせいふう} オ. 台風

② この風について正しく述べているものを次より1つ選び、記号で答えなさい。

- ア. 夏と冬では吹く向きが逆になる。
- イ. 一年中西から東に向かって吹いている。
- ウ. 海上と陸上の気温差によって移動する空気によるものである。
- エ. 大陸の上空で発達した乾燥^{かんそう}した空気が流れ込んできたものである。
- オ. 熱帯で発生した低気圧が北上しながら勢力を増したものである。

(6) 日本では、春になると空気が白くかすんで見えるときがあります。この理由を空気中の粒の大きさに触れつつ、「光」という言葉を用いて説明しなさい。

- 1** (1) cm 2点 (2) cm 2点 (3) 3点
 (4) 2点 (5) 3点 (6) A 3点
 (7) 台 3点

小計	/ 18
----	------

- 2** (1) % 3点 (2) cm 3点 (3) 3点
 (4) 3点 (5) °C 3点 (6) °C 4点

小計	/ 19
----	------

- 3** (1) 1点 (2) 1点 (3) 1点
 (4) ① 1点 ② 2点 ③ 2点
 ④ 3点 ⑤ 2点 ⑥ 2点
 (5) 4点

小計	/ 19
----	------

- 4** (1) 2点 (2) cm 3点
 (3) ① 1点 ② 2点
 (4) 倍 3点 (5) ① 2点 ② 2点
 (6) 4点

小計	/ 19
----	------

受験番号

氏名

/ 75
