

1. 次の□にあてはまる数をそれぞれ求めなさい。(12点)

(1) $0.7 \div \left(1\frac{1}{3} - \frac{2}{5}\right) \times \frac{8}{15} = \square$

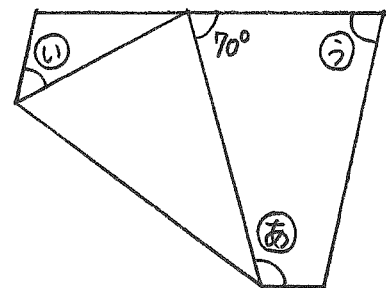
(2) $37 \times 10.7 - 111 \times 0.9 + 4 \times 18.5 = \square$

(3) $1 \div 2 \times \left(\frac{3}{4} + \frac{5}{6}\right) = \left(\frac{1}{7} + \frac{1}{8}\right) \times 9 \times \square \div 2025$

2. 次の各問に答えなさい。(30点)

(1) 3つの数A、B、Cがあり、BはAより大きく、CはBより大きいとします。これらの中から2つずつとり出して加えると、27、38、35となります。3つの数A、B、Cをそれぞれ求めなさい。

(2) 右図は、平行四辺形を折りまげてできた図形です。
 (角あの大きさ) : (角いの大きさ) = 5 : 2 のとき、
 角い、角う はそれぞれ何度ですか。



(3) 円形の池のまわりをA、Bの2人がランニングを(しており、Aは3分で一周します。

(ア) 2人が同じ所から同時に同じ向きに出発したところ、8分後にBはAに初めて追いつきました。
 Bは何分で一周していますか。

(イ) Bは(ア)と同じ速さでランニングするものとします。2人が同じ所から同時に反対向きに出発すると、初めて出会うのは何分後ですか。

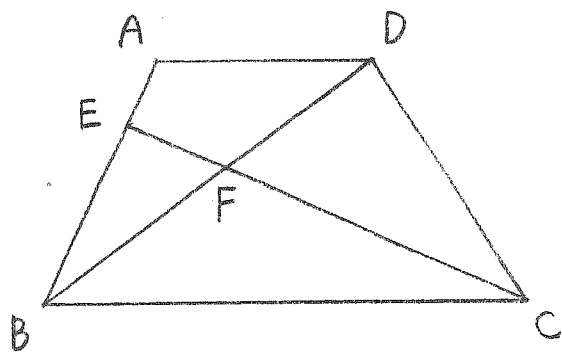
(4) 100から500までの整数の中に、ある数Aの倍数が12個あります。考えられるAをすべて答えなさい。

3. 容器A、B、Cがあり、Aには水が600g、B、Cにはそれぞれ濃さのちがう食塩水が800gずつ入っています。初めにBから200gの食塩水を取り出しAに入れ、次にCから200gの食塩水を取り出しBに入れ、最後にCに水を200g入れました。このとき、Aの食塩水の濃さは1.8%となり、B、Cの食塩水の濃さは同じになりました。次の問に答えなさい。(12点)

(1) 初めBに入っていた食塩水の濃さを求めなさい。

(2) 初めCに入っていた食塩水の濃さを求めなさい。

4.



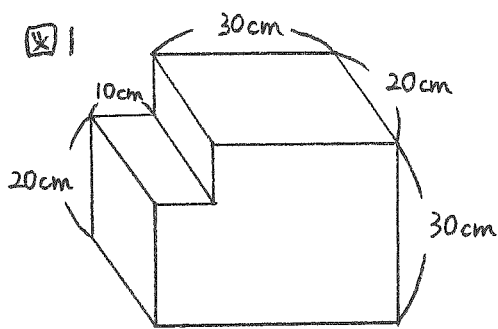
図の四角形ABCDは、ADとBCが平行な台形で、ADとBCの長さの比が1:2です。辺AB上に点EをとってEとCを結び、直線CEが台形ABCDの面積を二等分しました。また、2直線CE、BDの交点をFとします。次を求めなさい。(14点)

- (1) 長さの比 AE:EB
- (2) 長さの比 BF:FD
- (3) 四角形AEFDの面積と四角形ABCDの面積の比

5. どのけたの数も0か1でできている0より大きい整数で、15でわり切れるものを考えます。次の問に答えなさい。(16点)

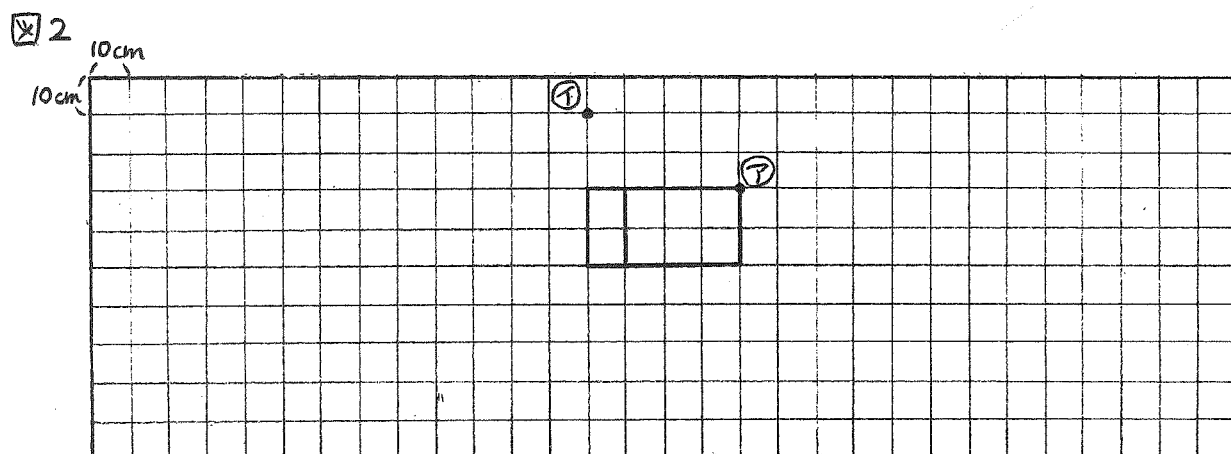
- (1) このような整数の中で、最も小さいものを答えなさい。
- (2) このような整数の中で、6けたのものは何個ありますか。
- (3) このような整数の中で、小さい方から20番目と21番目のものをそれぞれ答えなさい。

6.



2つの直方体をつなげて、図1のような立体をつくり、1辺10cmの正方形のタイルを並べた地面の上に置きました。図2は、真上から見た図です。この立体を、地面からの高さが60cmの点Pからライトで照らします。次のとき、地面にできたこの立体の影^{かげ}を解答らん^かの図に斜線^{しや}線で示し、その面積を求めなさい。ただし、この立体は光を通さないものとします。(16点)

- (1) 点Pが図2の㊶に見えるとき。
- (2) 点Pが図2の㊸に見えるとき。



2025年度 ラ・サール中学校 入学試験 算数 解答用紙

1.

(1)		(2)		(3)	
-----	--	-----	--	-----	--

1.小計

2.

(1)	A =	、 B =	、 C =
(2)	①	度、	②
(3)	ア	分	↑ 分後
(4)			

2.小計

3.

(1)		%	(2)		%
-----	--	---	-----	--	---

3.小計

4.

(1)		:	(2)		:	(3)		:
-----	--	---	-----	--	---	-----	--	---

4.小計

5.

(1)		(2)	個	(3)	20番目	21番目
-----	--	-----	---	-----	------	------

5.小計

6.

(1)		cm ²
(2)		cm ²

6.小計

受験番号	得点