

2025年度

慶應義塾中等部入学試験問題

算 数

注 意

- 1 指示があるまで開かないこと
- 2 この冊子の総ページ数は8ページです
問題は、2～7ページにあります
- 3 問題用紙の余白は下書きに用いてもよい

【1】 次の に適当な数を入れなさい。

$$(1) \left(3\frac{3}{26} - 1\frac{5}{6} \right) \div \left(\frac{2}{3} \div 1\frac{5}{21} \div \frac{14}{15} \right) = \boxed{\text{ア}} \frac{\boxed{\text{イ}}}{\boxed{\text{ウ}}}$$

$$(2) \left\{ 3.88 - \frac{2}{3} \times \left(2\frac{1}{6} + 3\frac{1}{3} \right) \right\} \div \left(5\frac{1}{2} - \frac{\boxed{\text{ア}}}{\boxed{\text{イ}}} \right) = \frac{8}{175}$$

(3) $\frac{3}{7}$ で割っても $2\frac{4}{5}$ をかけても整数になる数のうち、最も小さい数は $\boxed{\text{ア}} \frac{\boxed{\text{イ}}}{\boxed{\text{ウ}}}$ です。

(4) 1, 2, 3, 4, 5 の 5 個の数字の中から、異なる 3 個の数字を選んで 3桁の整数をつくる時、250 以上 450 未満の整数は全部で 個つくることができます。

(5) 2025 の約数をすべて加えると になります。

【2】 次の に適当な数を入れなさい。

(1) 太郎君は、所持金の $\frac{2}{9}$ より 80 円多い金額でノートを買、次に残りの所持金の $\frac{2}{3}$ より 20 円少ない金額でペンを買ったところ、180 円残りました。太郎君が買ったノートの値段は 円です。

(2) $\frac{\text{イ}}{\text{ウ}}$ km の道のりの $\frac{1}{5}$ を時速 10 km の速さの自転車で走り、残りの道のりを時速 20 km の速さの車で走ったところ、合計で 96 分かかりました。

(3) 姉と妹のはじめの所持金の比は 3 : 2 でしたが、姉は 400 円使い、妹は 270 円もらったので、姉と妹の所持金の比は 2 : 9 になりました。姉のはじめの所持金は 円です。

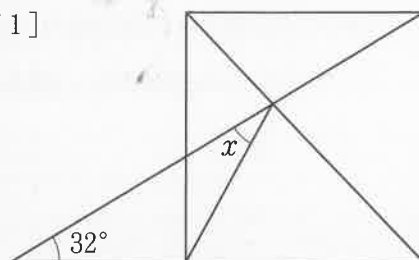
(4) 一定の割合で水が入ってくる貯水タンクに、 . L の水が入っています。この貯水タンクの水は、毎分 150 L の割合でくみ出すとちょうど 10 分でなくなり、毎分 125 L の割合でくみ出すとちょうど 18 分でなくなります。

(5) 前輪の周の長さが 1.7 m で、後輪の周の長さが 1.2 m の自転車があります。この自転車で m の道のりを進むと、後輪が前輪より 100 回多く回転します。

【3】 次の に適当な数を入れなさい。ただし、円周率は 3.14 とします。

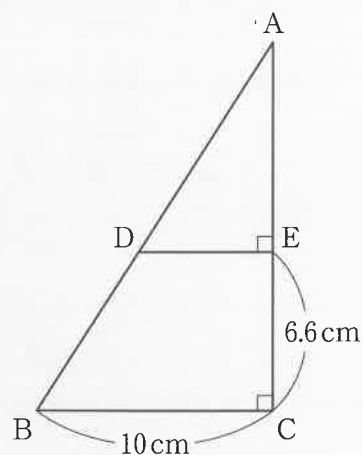
- (1) [図1] のように、正方形の1辺を延長し、さらに3本の直線をかき加えました。角 x の大きさは 度です。

[図1]



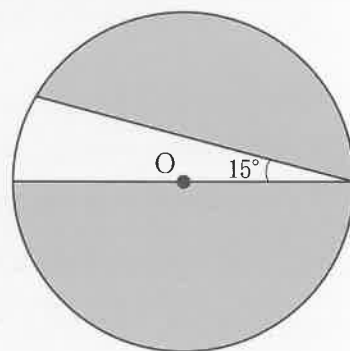
- (2) [図2] のように、角 A が等しい2つの直角三角形を組み合わせました。四角形 DBCE の面積が 51.48 cm^2 であるとき、三角形 ABC の面積は cm^2 です。

[図2]



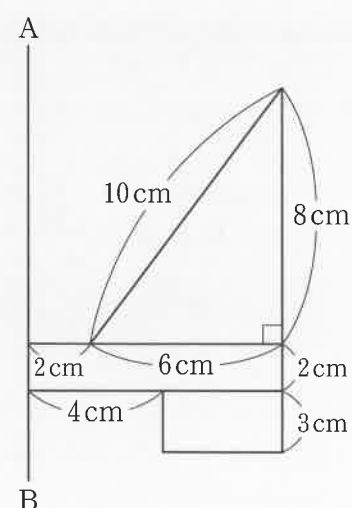
- (3) [図3] のように、点 O を中心とする半径 6 cm の円の中に2本の直線をひいて、 15° の大きさの角をつくりました。色のついた部分の面積の和は , cm^2 です。

[図3]

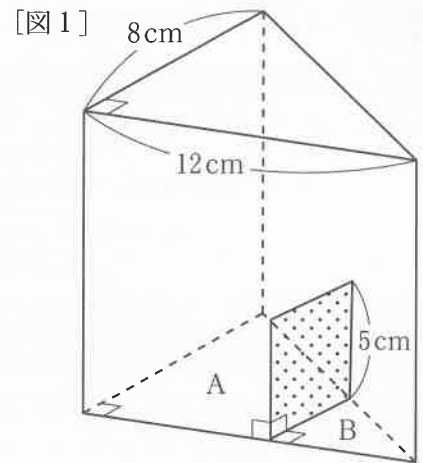


- (4) [図4] のように、直角三角形と2つの長方形を組み合わせました。直線 AB を軸として、この図形を1回転させてできる立体の表面の面積は cm^2 です。

[図4]



【4】 [図1] のような、直角三角形を底面とする三角柱の水槽が、
底面に対して垂直で高さが5 cm の仕切り板によって、2つの部分
A, Bに分けられています。A, Bの底面積の比は8:1です。
この水槽のAの部分に、ある一定の割合で水を入れていくと、
水を入れ始めてからちょうど16分後にAの部分の水面の高さが
変化しなくなりました。仕切り板の厚さは考えないものとして、
次の に適当な数を入れなさい。

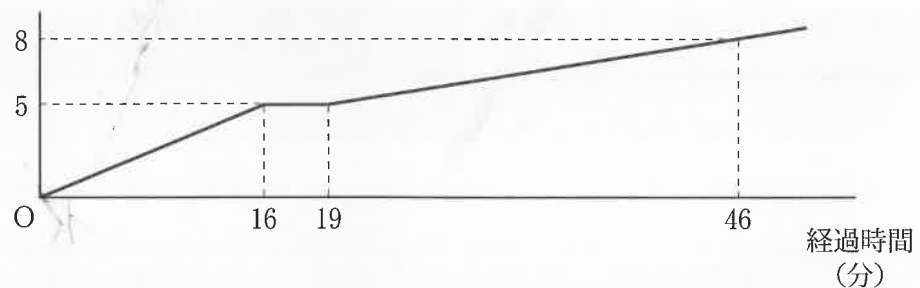


(1) この水槽には、毎分 $\frac{\text{イ}}{\text{ウ}}$ cm³ の割合で水が入ります。

(2) [図2] のグラフは、水を入れ始めてからの経過時間と、Aの部分の水面の高さとの関係を示したものです。水を入れ始めてから16分後以降も一定の割合を変えることなくこの水槽に水を入れ続けましたが、しばらく経過した後、この水槽に入れる水の割合を変えました。この

水槽に入れる水の割合を変えたのは、水を入れ始めてから $\frac{\text{イ}}{\text{ウ}}$ 分後です。

[図2] 水面の高さ (cm)



【5】 A君、B君、C君、Dさん、Eさんの5人の立候補者の中から、2人の代表を選挙で選びます。5人の立候補者を除く300人の生徒が、必ず一人一票ずつ投票します。次の に適当な数を入れなさい。

(1) A君が確実に当選するためには、最も少ない場合で 票必要です。

(2) 80票を開票したところ、5人それぞれの得票数は [表1] のようになりました。A君が確実に当選するためには、最も少ない場合で 票必要です。

[表1]

立候補者	A	B	C	D	E
得票数	23	16	31	8	2

(3) 193票を開票したところ、5人それぞれの得票数は [表2] のようになりました。C君が確実に当選するためには、最も少ない場合で 票必要です。

[表2]

立候補者	A	B	C	D	E
得票数	121	23	35	11	3

【6】 ある整数 a を 2 回かけた数を平方数といい、 a^2 と表します。例えば、 3×3 は 3^2 と表します。次の に適当な数を入れなさい。

(1) $3^2 + 5^2 + 11^2 + \text{}^2 = 2964$

(2) ある整数を、3つの平方数の和で表すことを考えます。例えば、4 や 14 は、 $4 = 0^2 + 0^2 + 2^2$,
 $14 = 1^2 + 2^2 + 3^2$ のように、3つの平方数の和で表すことができます。1 から 100 までの整数のうち、3つの平方数の和で表すことができない整数は、全部で 個あります。

[注 意 事 項]

2025年度

慶應義塾中等部

算数解答用紙

1. 氏名・受験番号を書くらんは左の1か所です。
2. 氏名・受験番号・解答らん以外には何も書かないこと。
3. 解答は、下の例にならって の中に0から9までの数字を1字ずつ記入しなさい。
[例]
(1) 333 m から 303 m をひくと m になります。 解答

3	0
---	---

(2) 2.34 に6をかけると ア イ になります。 解答

ア	イ		
1	4	0	4

(3) $\frac{5}{2}$ に $\frac{1}{3}$ をたすと ア

イ
ウ

 になります。 解答

ア	イ	ウ
2	5	6
4. 数字はまぎらわしくないように、はっきりと書きなさい。
下のらんの数字を参考にして書きなさい。

氏名

算

0	3
---	---

受験番号

				1	0	0	6	4
--	--	--	--	---	---	---	---	---

0	1	2	3	4	5	6	7	8	9
---	---	---	---	---	---	---	---	---	---

【1】

(1)			(2)			(3)			(4)	(5)
ア	イ	ウ	ア	イ	ウ	ア	イ	ウ		

【2】

(1)			(2)			(3)	(4)		(5)
			ア	イ	ウ		ア	イ	

—

【3】

(1)		(2)		(3)		(4)
				ア	イ	

【4】

(1)			(2)		
ア	イ	ウ	ア	イ	ウ

—

【5】

(1)		(2)		(3)	

【6】

(1)		(2)	