

2024年度 入試問題

一 次

算 数

注意

- 問題は ① から ⑤ (10 ページ) までです。
- 解答用紙は冊子の中ほどにはさみこまれています。
- 解答はすべて解答用紙に書いてください。
- 試験時間は 50 分です。
- コンパス, 三角定規を使用できます。
- 問題冊子を切り取ってはけません。
- 解答用紙のみ回収します。

渋谷教育学園
幕張中学校

1 1 から 9 までの数字が書かれたカードがそれぞれ 1 枚ずつ、全部で 9 枚あり、2 つの空の袋 A, B があります。次の各問いに答えなさい。

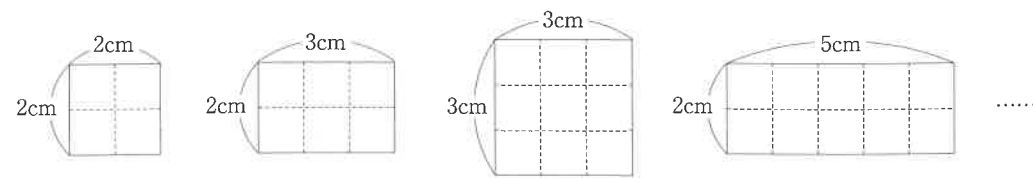
このページは白紙です。

- (1) はじめに、9 枚のカードから 1 枚のカードを選び、袋 A に入れます。次に、残ったカードから 3 枚のカードを選び、袋 B に入れます。袋 A, B からカードをそれぞれ 1 枚ずつ取り出すとき、どのカードを取り出しても、取り出した 2 枚のカードに書かれている数の積が 10 の倍数となるような、袋 A, B に入れるカードの入れ方は、何通り考えられますか。
- (2) はじめに、9 枚のカードから 1 枚以上 4 枚以下の好きな枚数のカードを選び、袋 A に入れます。次に、残ったカードから 1 枚以上 4 枚以下の好きな枚数のカードを選び、袋 B に入れます。袋 A, B からカードをそれぞれ 1 枚ずつ取り出すとき、どのカードを取り出しても、取り出した 2 枚のカードに書かれている数の積が 10 の倍数となるような、袋 A, B に入れるカードの入れ方は、何通り考えられますか。
- (3) はじめに、9 枚のカードから 1 枚以上 3 枚以下の好きな枚数のカードを選び、袋 A に入れます。次に、残ったカードから 1 枚以上 3 枚以下の好きな枚数のカードを選び、袋 B に入れます。袋 A, B からカードをそれぞれ 1 枚ずつ取り出すとき、どのカードを取り出しても、袋 A から取り出したカードに書かれている数が、袋 B から取り出したカードに書かれている数より 6 以上大きくなるような、袋 A, B に入れるカードの入れ方は、何通り考えられますか。

2 次の各問いに答えなさい。

このページは白紙です。

(1) 縦の長さも横の長さも、それぞれ 2 cm, 3 cm, 4 cm, …, 99 cm, 100 cm のいずれかとなるような、長方形や正方形のタイルを考えます。このようなタイルとして考えられるものをすべて、面積が小さい順に左から一列に並べます。ただし、同じ面積のタイルは、縦の長さが最も短いタイルのみを並べます。次に、あるタイル X が、並べられている他のタイルのうちいずれか 1 種類を、何枚かつなげて作ることができる場合は、タイル X を列から取り除きます。例えば、縦の長さが 2 cm、横の長さが 4 cm のタイルは、縦の長さが 2 cm、横の長さが 2 cm のタイルを 2 枚つなげて作ることができるので、列から取り除きます。このようにして取り除けるタイルをすべて取り除いたところ、下のようなタイルの列ができました。



① 左から 7 番目にあるタイルの面積は何 cm^2 ですか。

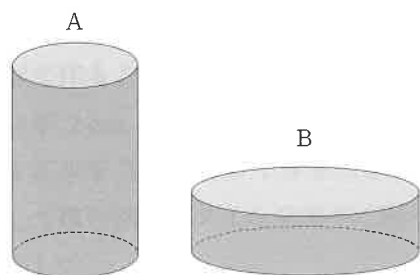
② タイルの列に、面積が 60 cm^2 以下のタイルは何枚ありますか。

(2) どの面の形も (1) の列にあるタイルのいずれかと同じ形であるような、直方体や立方体を考えます。ただし、体積が同じ立体がいくつか考えられるときは、向きが違うものは区別しないで、そのうち一つだけ考えるようにします。こうして考えられる立体をすべて、体積が小さい順に左から一列に並べます。左から 10 番目にある立体の体積は何 cm^3 ですか。

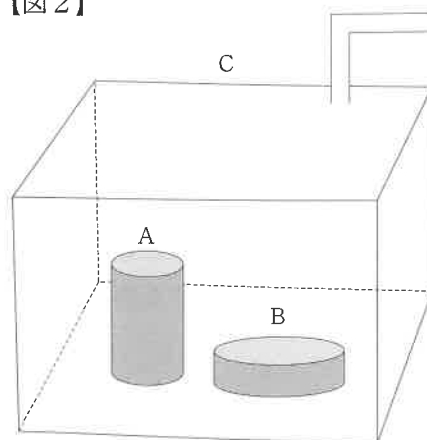
3 【図1】のように、2つの円柱の形をしたおもりA, Bがあります。AとBの体積は等しく、Aの高さはBの高さの3倍です。

【図2】のように、四角柱の形をした空の容器Cの中に、おもりA, Bを置きます。

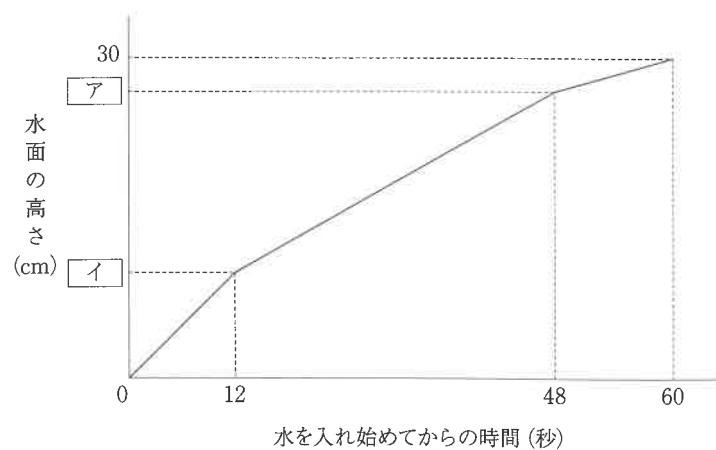
【図1】



【図2】



容器Cの中に、1秒あたり同じ量の水を静かに入れ続けたとき、水を入れ始めてからの時間と、容器Cの底面から水面までの高さの関係は、下のグラフのようになりました。



次の各問いに答えなさい。

(1) Cの底面積は、Aの底面積の何倍ですか。

(2) グラフの , にあてはまる数を答えなさい。

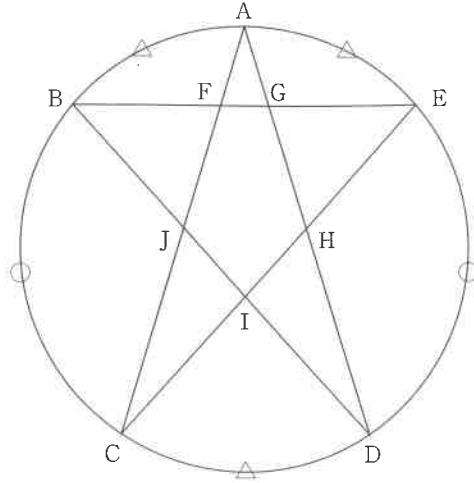
このページは白紙です。

- 4 図のように、円周を5つの点A, B, C, D, Eで区切ったとき、△をつけた3つの曲線部分AB, CD, AEの長さは等しく、○をつけた2つの曲線部分BC, DEの長さは等しくなりました。また、直線AGの長さは1 cm, 直線ADの長さは4 cm, 直線FEの長さは2 cmです。次の各問いに答えなさい。

(1) 直線FGの長さは何cmですか。

(2) 直線HIと直線ICの長さの比
(HIの長さ) : (ICの長さ)
を、最も簡単な整数の比で
答えなさい。

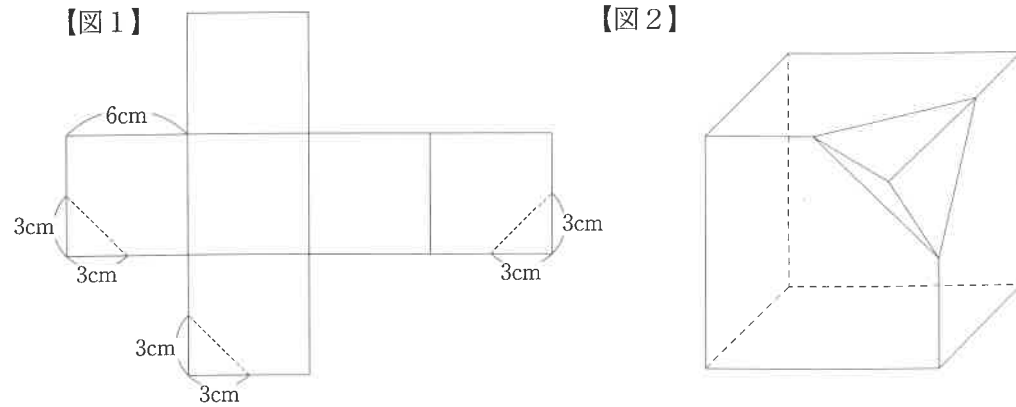
(3) 五角形FGHIJの面積は、三角形
AFGの面積の何倍ですか。



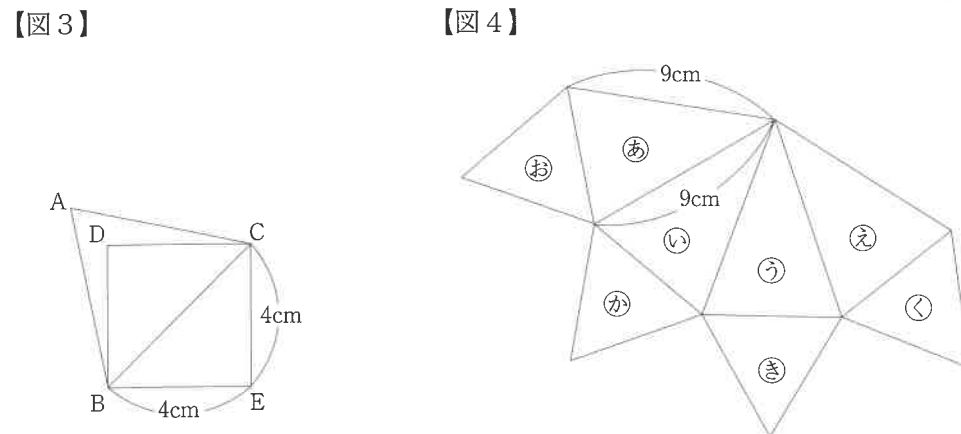
このページは白紙です。

5 次の各問いに答えなさい。
 ただし、角すいの体積は、(底面積) × (高さ) ÷ 3 で求められるものとして。

- (1) 【図1】のように、立方体の展開図に点線をひきます。もとの折り目に加え、点線部分も折り目とし、すべての折り目が立体の辺になるようにして、この展開図を組み立てると、【図2】のような立体ができました。この立体の体積は何cm³ですか。

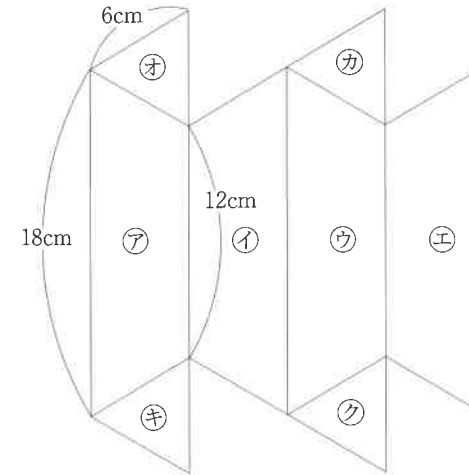


- (2) 【図3】のように、正方形BECDの対角線を一辺とする正三角形ABCを考えます。【図4】の展開図において、㊶~㊸は合同な二等辺三角形で、㊹~㊻は【図3】の正三角形ABCと合同です。この展開図を組み立てて立体を作ると、二種類の立体が作れます。そのうち、体積が大きい方の立体を立体A、体積が小さい方の立体を立体Bとします。立体Aの体積は、立体Bの体積より何cm³大きいですか。



- (3) 【図5】の展開図において、㊶~㊸は合同な台形で、㊹~㊻は合同な正三角形です。この展開図を組み立てて立体を作ると、二種類の立体が作れます。そのうち、体積が大きい方の立体を立体C、体積が小さい方の立体を立体Dとします。2つの立体C, Dの体積の比(立体Cの体積) : (立体Dの体積)を、最も簡単な整数の比で答えなさい。

【図5】



(問題は以上です。)

※らんには記入しないこと。

1

(1)		通り
(2)		通り
(3)		通り

2

(1)	①	cm ²
(1)	②	枚
(2)		cm ³

3

(1)		倍
(2)	ア	イ

※1,2,3

4

(1)		cm
(2)	(HIの長さ)	(ICの長さ)
	:	
(3)		倍

5

(1)		cm ³
(2)		cm ³
(3)	(立体Cの体積)	(立体Dの体積)
	:	

※4,5

受験番号				氏名	

※