

2024年度 入学試験問題

理科

(40分)

〔注意〕

- ① 問題は①～④まであります。
- ② 解答用紙はこの問題用紙の間にはさんであります。
- ③ 解答用紙には受験番号、氏名を必ず記入のこと。
- ④ 各問題とも解答は解答用紙の所定のところへ記入のこと。

西大和学園中学校



問題は次のページから始まります。

1 次の文を読み、以下の問いに答えなさい。

①太陽も月も、明るく輝いて見えますが、ほとんどの場合で丸い形に見える太陽に対して、
②月は日ごとに形を変え、約1か月の周期で満ち欠けをしています。太陽が丸い形に見えない場合の一つに ③ があります。③とは、太陽と地球の間に月が一直線に並んだ場合に、太陽が月に隠されることで観察される現象で、この日の月の形は、必ず ④ になります。月の満ち欠けは、「月齢」という数字で表すことができます。新月を「0」として、次の日が「1」、その次の日が「2」としていくと、上弦の月の月齢は「7」前後になり、満月なら「15」前後、下弦の月なら「22」前後になります。また、太陽は昼間にしか見ることはできませんが、⑤月がその日いつ見えるかは、その時の月齢によります。月齢次第では、昼間に見えたり、夜間に見られなかったりするのです。

晴れた夜に天体望遠鏡で月の表面を観察すると、月の表面には、⑥くぼんだ地形が多く見られることが分かります。この地形は月以外にも、水星や火星といった地球以外の惑星の表面にも見られます。大昔の地球にはこの地形が多くあったと考えられていますが、今では月よりも少ない数しか存在しません。

(1) 下線部①に関して、次のうち、太陽と同じ原理で輝いているものには「ア」を、月と同じものには「イ」を答えなさい。

- i. 北極星 ii. 金星 iii. マッチの火

(2) 下線部②に関して、月の満ち欠けの原因として正しいものを次の中から一つ選び、記号で答えなさい。

- ア. 月が自転しているから。 イ. 地球が自転しているから。
ウ. 地球が太陽の周りを公転しているから。 エ. 月が地球の周りを公転しているから。

(3) ③ に適する語句を、漢字2文字で答えなさい。

(4) ④ に適する語句として正しいものを次の中から一つ選び、記号で答えなさい。

- ア. 新月 イ. 三日月 ウ. 上弦の月
 エ. 満月 オ. 下弦の月 カ. 二十六夜月（逆三日月）

(5) 下線部⑤に関して、日本で午前9時に月が見えた場合、月が見えた方角と、その日の月齢として考えられるものの組み合わせとして正しいものを次の中から一つ選び、記号で答えなさい。

	ア	イ	ウ	エ	オ	カ	キ	ク	ケ
方角	東	東	東	南	南	南	西	西	西
月齢	5	13	21	5	13	21	5	13	21

(6) 下線部⑥に関して、図1のように、月の表面に見られるくぼんだ地形を何と言いますか。また、この地形が月には今も多く残っており、地球にはほとんど残っていない理由を、次の文の空らんにあうように答えなさい。

地球には（ ア ）があるので、長い年月の間に（ イ ）されるから。

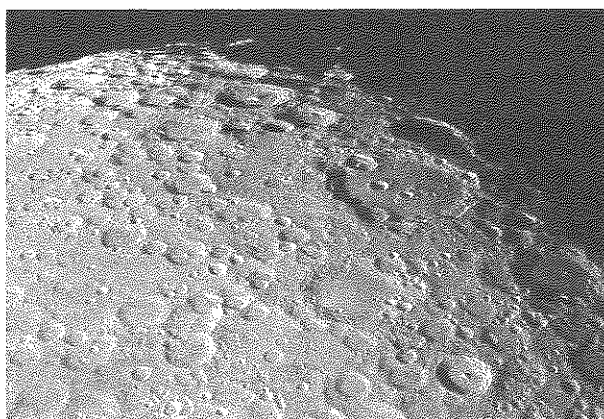
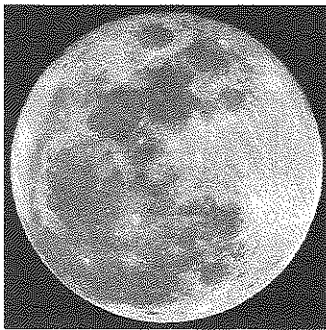


図1

(7) 月の表面には、「餅つきをするうさぎ」の模様があるとよくいわれるように、白い岩石の部分と、黒い岩石の部分があります。月は太古に、地球に巨大な隕石がぶつかったときに地球から飛び散った岩石が集まってできたと考えられており、その成分は地球の岩石とよく似ています。また、月ができてすぐの月の表面は、ほとんどが白い岩石で覆われていたと考えられています。次の、地球の岩石の成分表を見て、月の黒い部分はどのような岩石でできているか、後の文の空らんには当てはまる語句を答えなさい。ただし、(エ)については、「大き」か「小さ」で答えなさい。



見た目の色	白色	灰色	黒色
火山岩 地上付近で 急激に固まる	リュウモン岩	安山岩	ゲンブ岩
深成岩 地下深くで ゆっくり固まる	カコウ岩	センリョク岩	ハンレイ岩
主な構成鉱物 (体積%)			
密度* [g/cm³]	約 2.7	約 2.9	約 3.1

密度*…体積あたりの重さのこと。今回は、1 cm³あたりの岩石の重さのこと。

月の黒い部分は (ウ) という岩石だと考えられる。月ができた後、密度が (エ) い (ウ) は白い岩石の地層の下にあったが、隕石が落下することで白い岩石の地層が吹き飛ばされ、中から (ウ) がよう岩としてふき出して急激に固まったため、月の表面は現在のような白い岩石と黒い岩石に覆われることになった。

問題は次のページに続きます。

2 次の文を読み、以下の問いに答えなさい。

〔文 I〕

春はいろいろな植物が芽を出す様子を観察することができます。植物の種子から芽が出ることを といいます。

西さんは、ある本の中で、「1951年に大賀一郎博士が地下5mの泥どろの中から、約2000年前のハスの実を見つけた。その実から得た種子は の条件を整えるとみごと し、花も咲かせた」という内容を見つけました。そこで西さんはハスについて色々と調べることになりました。

(1) に適する語句を、漢字2文字で答えなさい。

(2) 下線部について、一般的に種子から芽が出るのに必要な条件として、正しいものを次の中から2つ選び、記号で答えなさい。

ア. 水 イ. 土 ウ. 空気 エ. 肥料 オ. 二酸化炭素

(3) 種子から芽が出るのに必要な条件の一つとして、「適当な温度」があります。本当に「適当な温度」が必要かどうかを調べるために、西さんは以下の実験を行おうと先生に相談しましたが、先生から「この実験では適当な温度が必要かどうかわからない」と言われました。その理由を考えて2行以内で答えなさい。

【西さんの考えた実験】

正常なハスの種子を10個ずつ2グループ準備し、1つは室温が20℃になる明るい部屋に、もう1つは4℃になる冷蔵庫の中に入れて3日間置く。ただし、(2)で答えた温度以外の2つの条件は最適な状態を保つものとする。

(4) 種子から出た最初の葉を何といいますか。漢字2文字で答えなさい。

- (5) 最初の葉が出た後、次々と葉が増えていきますが、新しい葉が増えたときには最初の葉は小さくしぼんでいました。その理由を述べた以下の文の に入る言葉を答えなさい。

最初の葉に含まれていた、種子から芽を出すために必要な と呼ばれる養分が使われたから。

- (6) 私たちが食べている米は、イネの種子です。収穫間近の稲穂が台風などで水に十分につかっていると、おいしい米にならないと言われています。その理由として最も正しいものを次の中から一つ選び、記号で答えなさい。

ア. 稲穂の中で発芽してしまうから。

イ. 茎を木のようにかたく変化させるのにエネルギーを大量に消費してしまうから。

ウ. 根が酸素を取りこむことができずに、土の中でくさってしまうから。

エ. 稲穂についた水が乾燥するときに、水と同時に栄養分も蒸発してしまうから。

〔文Ⅱ〕

西さんは、ハスについて色々と調べているうちに下のような俳句に出会いました。

「蓮開く 音聞く人か 朝まだき^{※1}」 正岡子規^{※2}

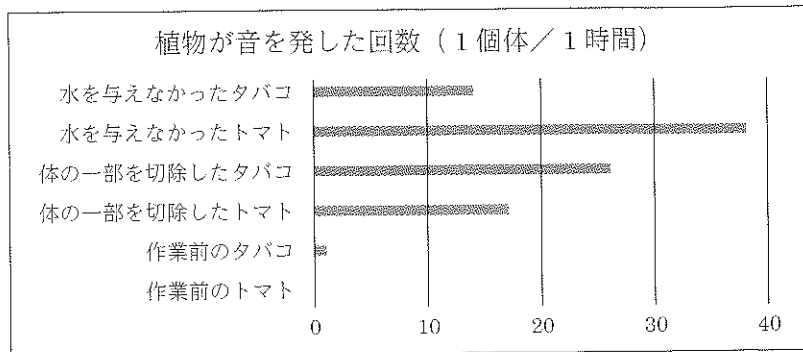
朝まだき^{※1}…早朝のこと。ハスの花は早朝に開花します。

正岡子規^{※2}…日本の俳人。この俳句の作者。

西さんは、ハスの花が開くときに音がするのかと思い、それについても色々と調べました。すると、大賀一郎博士はこのことについても調べていたことがわかりました。ハスの花が開くときにマイクを近づけて録音したそうですが、ハスの花が開く音は入っていなかったとのことでした。西さんは先生に「植物は音を発することはないんですね」と伝えると、先生は「そんなことはないですよ。最近の研究で、植物も人間には聞こえないような高い音を発していることが分かってきたんです」といって、次の研究とその結果を教えてくださいました。

【先生が教えてくれた研究】

防音室においたトマトとタバコの2種類の植物を用いて、それぞれ一定時間水を与えなかった場合と体の一部を切除した場合を、作業前の状態と比べ、1時間あたりに1個体の植物が音を発した回数の平均を調べたところ、下のグラフのようになった。



(7) この実験結果からわかることとして、最も正しいものを次の中から一つ選び、記号で答えなさい。

- ア. トマトもタバコも一定時間水を与えなかった場合よりも、体の一部を切除した場合の方が音をたくさん発している。
- イ. トマトの方が、タバコよりも大きな音を発する。
- ウ. 一定時間水を与えなかったことによる影響は次第に現れるが、体の一部を切除したことによる影響はすぐに現れるので、異なるメカニズムで音を出している。
- エ. 一定時間水を与えなかったことや体の一部を切除したことによる影響により、トマトもタバコも音の発生数が増加する。
- オ. どの植物においても、発せられる音は悲鳴を意味している。

さらに西さんは先生に「植物が音を発していることにすごくおどろきました。逆に植物は音を聞き取ることもできるのでしょうか」と質問をすると、先生は「可能性は十分にあります。人間が見たり聞いたりできるものだけが世の中の全てではありません。トマトやタバコも音を発することで、他の生物と会話をしているのかもしれませんがね。生物の世界は我々が知るよりも、複雑であることが研究の結果わかってきました。西さんも豊かな生物の世界を知ろうとする志向力をもっともっと養って行ってください」といって、以下のような実験とその結果も教えてくれました。

【先生が教えてくれた実験】

防音室の中でマツヨイグサに、録音したミツバチの羽音（200～500ヘルツの音が混ざったもの）、人工的に作成した音①（350ヘルツ）、人工的に作成した音②（2万ヘルツ）、人工的に作成した音③（16万ヘルツ）の4種類の音を聞かせ、その際に出す蜜に含まれる糖分の濃度（%）を測定し、音を聞かせなかった場合（無音）と比べた。その結果を、下の表に示した。

さらに防音室の中でマツヨイグサに、録音したミツバチの羽音を聞かせ、花、茎、葉におこる小さな揺れを観測した。その結果、花が最も揺れていることがわかった。

	音を聞かせてからの経過時間			
	0分後	3分後	10分後	60分後
無音	15	15.1	14.6	15
羽音	14.5	20	19	15.8
音①	14.9	18.8	18.3	15.1
音②	15.2	15	15.1	15
音③	14.3	14.4	14.8	14.5

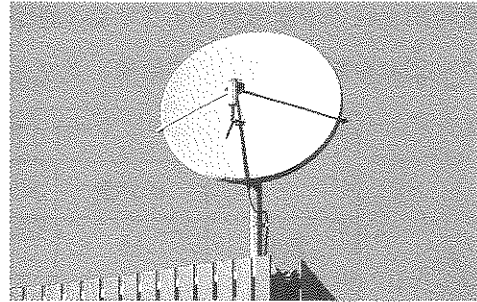
(8) 表からわかることを述べた以下の文のうち、最も正しいものを一つ選び、記号で答えなさい。

- ア. 無音だと蜜に糖分は含まれない。
- イ. 蜜に含まれる糖分の濃度を高くすることで、ミツバチをおびき寄せている。
- ウ. どんな音を聞かせても蜜に含まれる糖分の濃度は高くなる。
- エ. ミツバチの羽音を聞いてから3分後に、蜜に含まれる糖分の濃度が最も高くなる。

(9) 西さんはマツヨイグサの花の形が、家に設置されている衛星放送のパラボラアンテナの形に似ていると感じました。調べてみるとパラボラアンテナは、そのおわんのような形によって人工衛星から届く弱い電波を増幅ぞうみくさせる機能を持つことがわかりました。そこで西さんは、「マツヨイグサの花もミツバチの弱い羽音を増幅させている」という仮説を立てました。この仮説を確かめるためには、どのような実験を行えばいいですか。簡単に答えなさい。



マツヨイグサの花



パラボラアンテナ

問題は次のページに続きます。

3 次の文を読み、以下の問いに答えなさい。

一度使った使い捨てカイロ（以下、「カイロ」は全て使い捨てカイロを指す）を、振っても温かくなならないことに疑問をもった大和君は、先生と相談しながら、下のような実験を行いました。以下は、大和君と先生とのやりとりです。

大和君：先生、一度使ったカイロは、いくら一生懸命振っても二度と温かくなならないですね。なぜですか？

先生：一度使ったカイロと未使用のカイロでは何がちがうのか、実験して確かめてみましょう！

【実験1】 未使用のカイロと、一度使って冷たくなったカイロに、磁石を近づけた。

大和君：未使用のカイロは、磁石にくっついたけど、一度使ったカイロはくっつきません！未使用のカイロには、が含まれているのですね。一度使ったカイロのはどうなってしまったのですか？

先生：一度使ったカイロのは別の物質に変わってしまったのです。では、もう1つ実験をしてみましょう。

【実験2】 温かくなったカイロを集気びんの中にはりつけて、図1のように水の入った水槽内に逆さに立てて固定し、1日放置した。

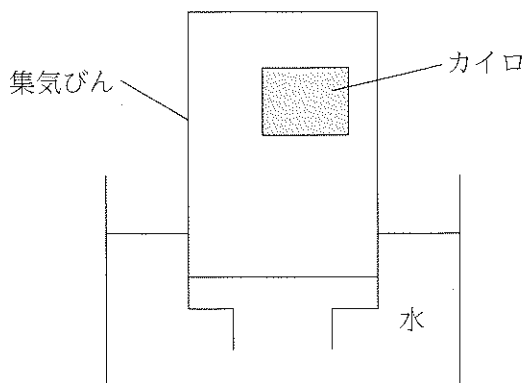


図1

<次の日>

大和君：昨日より、集気びんの中の水面が いますね！集気びんの中の気体が、 と結びついてなくなってしまったということでしょうか？何が と結びついたのでですか？

先生：集気びんの中の酸素と が結びついたので。集気びんの中の酸素がなくなってしまったことを確かめるには、どのような実験をして、どのような結果が得られればよいのでしょうか？

大和君： 実験をして、 という結果が得られればいいと思います。

先生：そうですね。実はカイロは、酸素と が結びつくときに熱が発生することを利用したもので、酸素と が結びついてできた物質は、それ以上酸素と結びつかないので、一度使ったカイロは、もう二度と温かくなりません。

大和君：そうなんですね。カイロは、どれくらいの熱が発生しているのですか？

先生：カイロ 1 個の一般的な発熱量は約 5000 cal (カロリー) です。カロリーとはエネルギーの単位で、1 cal の発熱量で、1 g の水を 1℃上昇させることができます。では、カイロ 1 個で水 100 g を、何℃^{しょう}上昇させることができるのでしょうか？

大和君：100 g の水であれば、℃上昇させることができると思います。そんなに熱が発生するのですか！

先生：その通りです。ただし、5000 cal というのは、10 時間以上かけて発生する熱量なので、たくさんのカイロを使っても、すぐにお湯をわかすことはできません。

大和君：そういえば、^{ぼく}僕の家ではプロパンガス^{*1}を使っていますが、プロパンガスって、どれくらいの熱が発生するのですか？

先生：気体のプロパンガス 1 m³ を燃焼させると、だいたい 24000 kcal の熱が発生しますよ。1 kcal が 1000 cal だから、24000000 cal ですね。

大和君：やっぱり、カイロとは全然ちがうのですね。母が、最近はガス代が高くて家計が苦しいとっていました。プロパンガスを使うことで、お風呂^ろをわかすのに、1 回あたりいくらくらいかかるのでしょうか？やっぱり、都市ガス^{*2}の方が安いのかな？

先生：では、実際に計算してみましようか！

プロパンガス^{*1}、都市ガス^{*2}… 日本の多くの家庭で使われている 2 種類のガス。

発熱量や供給方法、ガス料金などに差がある。

(1) に適する金属を漢字 1 文字で書きなさい。

(2) に適する言葉を次から一つ選び、記号で答えなさい。ただし、水は蒸発しなかったものとします。

ア. あがって イ. さがって

(3) に適する言葉を下のア～オから選び、 に入る実験結果を答えなさい。

ア. 集気びんの中に水で湿^{しめ}らせた青色リトマス紙を入れる

イ. 集気びんの中の気体を BTB 溶^{よう}液に通す

ウ. 集気びんの中に火のついたろうそくを入れる

エ. 集気びんの中の気体を石灰水に通す

オ. 集気びんの中の気体のおいをかぐ

(4) カイロの発熱量が 5000 cal で、温めているうちに水が冷めないとしたとき、 に適する数値を答えなさい。

(5) 未使用のカイロの中身を丸底フラスコにすべて入れ、ゴム栓^{ごむせん}でふさいで密閉し、全体の重さを測定しました。このときの重さを A [g] とします。丸底フラスコを 5 分おきに軽く振り、30 分してから全体の重さをはかりました。このときの重さを B [g] とします。ゴム栓をゆっくりとはずすと、丸底フラスコの中に空気が吸いこまれるのがわかりました。再びゴム栓でふさぎ、全体の重さをはかりました。このときの重さを C [g] とします。

A、B、C の重さの関係はどのようになっていると考えられますか。例のように、不等号を用いて答えなさい。

例：D より E の方が重く、E と F は同じ重さの場合：D < E = F

気体のプロパンガス 1 m^3 を燃焼させると、 24000 kcal の熱が発生しますが、熱効率^{※3}は 90% です。お風呂のお湯 200 L をわかすとき、次の各問いに答えなさい。ただし、 $1\text{ kcal} = 1000\text{ cal}$ とし、水は温度によらず $1\text{ L} = 1\text{ kg} = 1000\text{ g}$ 、わかす前の水温を $20\text{ }^\circ\text{C}$ 、わかした後の水温を $40\text{ }^\circ\text{C}$ とします。

熱効率^{※3}…発生した熱のうち、温度上昇に使われる熱の量のこと。例えば、熱効率が 90% というのは、 1000 kcal の熱が発生したときに、温度上昇に使われた熱が 900 kcal で、 100 kcal の熱は失われてしまったということ。

- (6) お風呂のお湯をわかすために必要なプロパンガスは、何 m^3 ですか。小数第 3 位を四捨五入して小数第 2 位まで答えなさい。
- (7) お風呂のお湯をわかすのに必要なプロパンガスを燃焼させるためには、空気は何 m^3 必要ですか。小数第 2 位を四捨五入して、小数第 1 位まで答えなさい。ただし、プロパンガス 1 L を燃焼させるためには酸素が 5 L 必要で、空気中には酸素が体積の割合で 20% 含まれているものとします。
- (8) 都市ガス 1 m^3 を燃焼させると、 10750 kcal の熱が発生しますが、熱効率は 90% です。都市ガス 1 m^3 あたりのガス代が 180 円、プロパンガス 1 m^3 あたりのガス代が 540 円としたとき、お風呂のお湯をわかすためには、どちらのガスを使った方がいくら安くなりますか。解答らんの都市ガス・プロパンガスのどちらかに○をし、安くなるガス代は小数第 1 位を四捨五入して整数で答えなさい。

プロパンガスと都市ガスのちがいについて調べた大和君は、それぞれのガスが燃焼するときに必要な酸素の量や、燃焼した後に出す二酸化炭素の量のちがいに興味を持ちました。以下は、大和君と先生とのやりとりです。これを読んで、以下の問いに答えなさい。

大和君：プロパンガスが燃えると、二酸化炭素ができますよね。他に、何かできるものはありますか？

先生：水も同時にできますよ。プロパンガスには、プロパンのほかにもいろいろなものが含まれていますが、純粋な^{すい}気体のプロパン 10 L は、ちょうど 50 L の酸素と反応します。そのとき、水は 32.2 g できます。

大和君：二酸化炭素はどれくらいできますか？

先生：燃える前のプロパンと酸素の重さの合計と、燃えた後にできた二酸化炭素と水の重さの合計は、等しくなります。ここから、計算してみてください。

大和君：プロパンと都市ガスでは、同じ量を燃やした時にできる二酸化炭素の量はどれくらいちがうのですか？

先生：都市ガスは、主成分がメタンという気体です。メタン 10 L は、ちょうど 20 L の酸素と反応して、10 L の二酸化炭素ができます。

大和君：それなら計算して比べることができそうです！でも、燃やした時にできる二酸化炭素の量がちがうし、発生する熱量もちがいますよね。お風呂をわかしたときに発生する二酸化炭素の量も、どちらが少ないか、計算してみようっと！

先生：計算するときは、プロパン 1 m³ を燃焼させたときに発生する熱量を 24000 kcal、メタン 1 m³ を燃焼させたときに発生する熱を 10750 kcal として考えてみてください。

(9) 次の表は、プロパン、酸素、二酸化炭素の 10 L の重さです。これをふまえて、次のうちから正しいものを一つ選び、記号で答えなさい。

気体名	プロパン	酸素	二酸化炭素
気体 10 L の重さ [g]	19.6	14.28	19.6

- ア. プロパン 10 L とメタン 10 L をそれぞれ燃やしたとき、発生する二酸化炭素の量はプロパンの方が少ない。
- イ. プロパンとメタンそれぞれを、ちょうど 10 L の酸素と燃える分だけ燃やしたとき、発生する二酸化炭素の量はプロパンの方が少ない。
- ウ. プロパンとメタンでそれぞれお風呂のお湯をわかすとき、メタンよりもプロパンの方が二酸化炭素が多く発生する。
- エ. プロパンとメタンでそれぞれお風呂のお湯をわかすとき、プロパンよりもメタンの方が酸素が多く必要になる。

4 次の文を読み、以下の問いに答えなさい。

物体を水などの液体の中に入れると、上向きの力がかかります。この力を「浮力」といいます。浮力の大きさは、物体を入れたことで押し^おしのけられた液体の重さに等しくなります。例えば、図1のように水中に 100 cm^3 の物体を入れると、それにより 100 cm^3 の水が押し^おしのけられます。水は 1 cm^3 の重さが 1 g なので、浮力の大きさは 100 g となります。

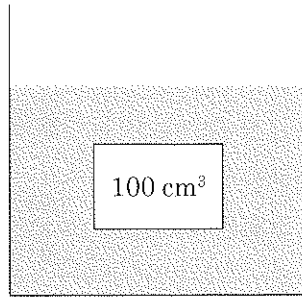


図1

(1) 重さ 1 kg で内部に空洞^{くうどう}のない木、鉄、ガラスを用意し、いずれも全体を水中に入れました。このとき最も浮力が大きくなるのはどれですか。物質名を答えなさい。ただし、最も浮力が大きくなる物質が2つある場合はその2つの物質名を、3つとも浮力の大きさが同じ場合は3つの物質名を書きなさい。

(2) 1辺の長さが 10 cm の立方体の物体を水に入れたところ、図2のように物体は水面に 2 cm だけ出た状態で静止しました。この物体の重さは何 g ですか。なお、物体は斜めになることはなく、全体が 2 cm ずつ水面から出ているとします。

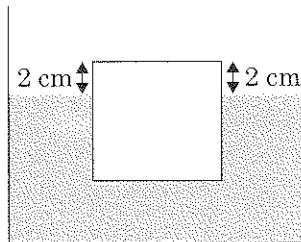


図2

- (3) (2)の物体を別の液体に入れたところ、液体の底に沈みました。そこで、この物体にばねはかりをつけて引き上げたところ、図3のように 50 g を示して液体中で静止しました。この液体 1 cm^3 の重さは何 g ですか。

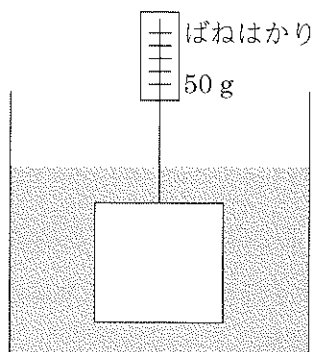


図3

浮力は液体の中だけでなく、気体の中でもかかります。この原理を利用したものが、気球やヘリウムガスを入れた風船です。気体の場合も、浮力の大きさは、物体があることで押しつけられた気体の重さに等しくなります。

空気は 1 L の重さが 1.2 g 、ヘリウムガスは 1 L の重さが 0.18 g であるとします。 10 g の重さの風船に 15 L のヘリウムガスを入れたところ、風船は空気中に浮かび、上空に上がっていました。風船自体は薄い素材でできていて、その体積は考えなくて良いとします。

- (4) この風船にかかる浮力の大きさは何 g ですか。
- (5) この風船に花の種をつるして飛ばすとき、花の種は何 g までつるすことができますか。

物体を水中深く沈めるとき、深くなればなるほど水圧が大きくなるので、物体によっては物体の体積が変わってしまいます。しかし水の 1 cm^3 あたりの重さは、水深が大きくなっても 1 g のままほぼ変化しません。一方、物体を上空に上げるときは、物体によっては物体の体積が変わりませんが、空気の 1 cm^3 あたりの重さは変化します。この違いを次の A、B で考えたいと思います。

[A]

40 g のゴムボールに空気を入れたところ、ゴムボールの体積は 120 cm^3 になりました。このゴムボールを水中に沈めたとき、その体積は水深とともに図4のように変化しました。図のゴムボールの体積は、水深 0 m での体積を 1 として表しています。

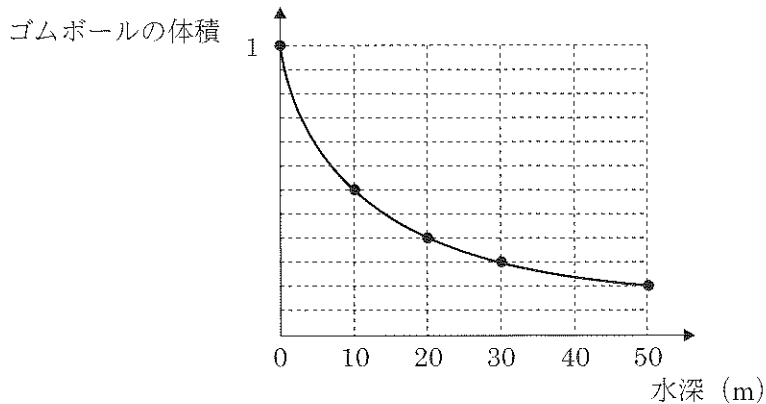


図4

- (6) ゴムボールを水中にゆっくり沈めていき、ある水深で手をはなしたところ、ゴムボールは静止し動きませんでした。そのときの水深は何 m ですか。
- (7) ゴムボールの位置を(6)よりも少しだけ浅くすると、どうなりますか。また(6)よりも少しだけ深くすると、どうなりますか。次より最も適当なものをそれぞれ一つずつ選び、記号で答えなさい。

- ア. 浮かび上がる力の方が強くなり、ゴムボールは水面まで戻った。
 イ. 浮かび上がる力の方が強くなり、ゴムボールは(6)の水深で静止した。
 ウ. 沈む力の方が強くなり、ゴムボールは(6)の水深で静止した。
 エ. 沈む力の方が強くなり、ゴムボールはより深く沈んでいった。

[B]

15 g の重さで体積が 20 L の伸び縮みしない素材でできた風船に 20 L のヘリウムガスを入れたところ、風船は空気中に浮かび、上空に上がっていきました。空気の 1 L の重さは地上からの高さとともに図5のように変化しました。図の空気の重さは、地表での重さを 1 として表しています。風船自体は薄い素材でできていて、その体積は考えなくて良いとします。

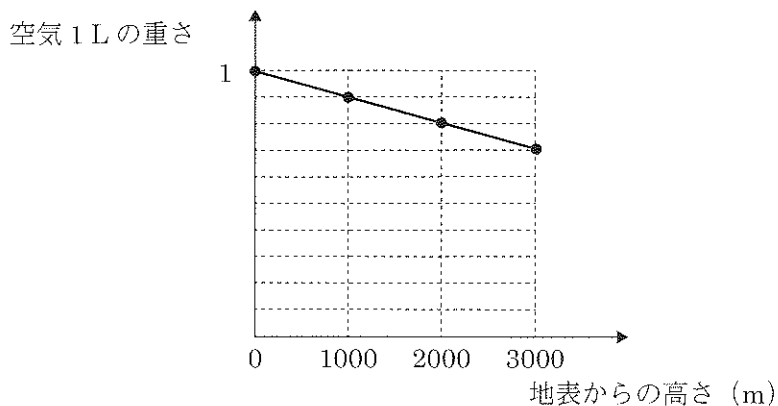


図5

- (8) 風船を上空に持っていき、ある高さで手をはなしたところ、風船は静止し動きませんでした。そのときの地表からの高さは何 m ですか。
- (9) 風船の高さを(8)よりも少しだけ低くすると、どうなりますか。また(8)よりも少しだけ高くすると、どうなりますか。次より最も適当なものをそれぞれ一つずつ選び、記号で答えなさい。
- ア. 上がる力の方が強くなり、風船はどんどん高く昇っていった。
- イ. 上がる力の方が強くなり、風船は(8)の高さで静止した。
- ウ. 下がる力の方が強くなり、風船は(8)の高さで静止した。
- エ. 下がる力の方が強くなり、風船は地表まで戻った。

理科解答用紙



240114-40

↓ここにシールを貼ってください↓

--

受験番号	氏名

※のらんには何も書かないこと。

1		(1)	(2)	(3)	(4)	(5)	※			
	i	ii	iii							
	(6)									
	地形		ア	イ						
	ウ		エ	(7)						
2	A	(1)	(2)	(3)				※		
	(4)								B	(5)
	(9)									
	(10)									
	(11)									
3	(1)	(2)	う	え	(3)				※	
	(4)		(5)		(6)		(7)			
					m^3					
	(8)				(9)					
どちらかに○ 都市ガス ・ プロパンガス を使った方が 円安くなる。										
4	(1)		(2)		(3)		(4)		※	
					g	g		g		
	(5)	(6)		(7)	(8)		(9)			
		m	浅く	深く			m	低く	高く	

※
