

# 2024年度 入学試験問題

## 算 数

(60分)

〔注意〕

- ① 問題は①～④まであります。
- ② 解答用紙はこの問題冊子の間にはさんであります。
- ③ 解答用紙には受験番号と氏名を必ず記入のこと。
- ④ 各問題とも解答は解答用紙の所定のところへ記入のこと。

西大和学園中学校



問題は次のページから始まります。

1 次の  にあてはまる数を答えなさい。

(1)  $\left(\frac{2024}{2025} \times 10.125 - 7\right) \times \frac{4}{13} = \text{$

(2)  $\left\{ (20 \div 2 + 4) \div \text{$   $\right\} \times \frac{8}{7} = 8 + 11 + 23$

(3) 学年全体の生徒を組分けします。最初に7人1組にしようとする、3組だけ8人1組の組分けになります。次に8人1組とすると、3組だけ7人1組にすることで、最初の組の数より3組少ない組分けになります。学年全体の生徒は  人です。

(4) 一辺の長さが10 cmの正方形で同じ大きさの青色のタイルと黄色のタイルがあります。辺を共有するタイルは色が異なるものとして、横の長さが70 cm、縦の長さが110 cmの敷地を敷き詰めることを考えます。左上のタイルが青色であったとき、黄色のタイルは全部で  枚必要です。

(5) AさんとAさんの父が、自宅から15 km離れたキャンプ場に同じ道を通って向かいます。Aさんは自転車で12時ちょうどに、父は自動車で13時4分にそれぞれ自宅を出発しました。自転車、自動車の移動速度はそれぞれ時速12 km、時速  kmで一定であるとします。途中でAさんが運転する自転車がパンクして、Aさんは移動できなくなってしまいました。その場で父が通りかかるのを待ち、13時12分に合流しました。父の自動車で6分間で自転車を積み込み、同乗してキャンプ場に向かったところ、Aさんは予定より15分遅れで到着することができました。

(6) 2022個の分数

$$\frac{2}{2024}, \frac{3}{2024}, \frac{4}{2024}, \dots, \frac{2022}{2024}, \frac{2023}{2024}$$

のうち、約分すると分子が1になる分数をすべてかけると、 $\frac{1}{A}$ となりました。

このとき、 $A$ は4で  回割り切れます。ただし、 としてあてはまる整数のうち、もっとも大きい値を答えなさい。

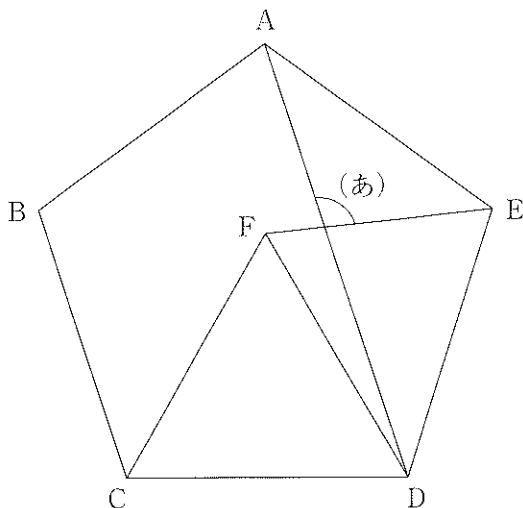
## 計算用紙

※切りはなしてはいけません。

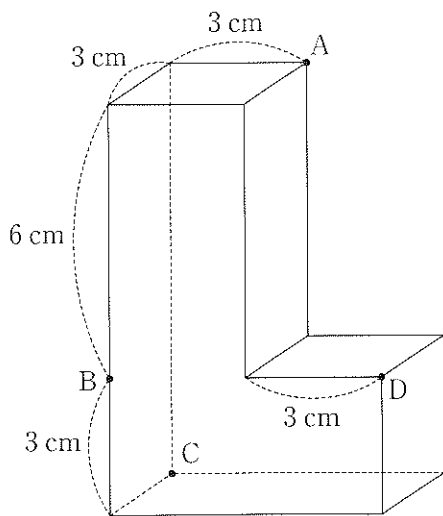
問題は次のページへ続きます。

2 次の  にあてはまる数を答えなさい。

- (1) 正五角形 ABCDE と正三角形 CDF があり，A と D，E と F を結びました。  
 図の (あ) の角の大きさは  ° です。



- (2) 一辺の長さが 3 cm と 6 cm の長方形を底面とし，高さが 9 cm の直方体から，図のように，一辺の長さが 3 cm の正方形を底面とし高さが 6 cm の直方体を切り取って，立体 V をつくりました。点 A，B，C，D を結んでできる三角すいと立体 V の共通部分の体積は   $\text{cm}^3$  です。ただし，角すいの体積は (底面積)  $\times$  (高さ)  $\div 3$  で求められます。



## 計算用紙

※切りはなしてはいけません。

問題は次のページへ続きます。

- (3) 正方形 ABCD があり、西さんは図1のように、正方形 ABCD の辺 AB, BC, CD, DA を 3:1 に分ける点 E, F, G, H をとり、EF, FG, GH, HE を結びました。大和さんは図2のように、正方形 ABCD の内側に大きさの同じ小さな正方形 6 つを入れました。ただし、4点 I, J, K, L は小さな正方形の頂点で、それぞれが正方形 ABCD の辺上にあります。三角形 EBF の面積が  $72 \text{ cm}^2$  であるとします。

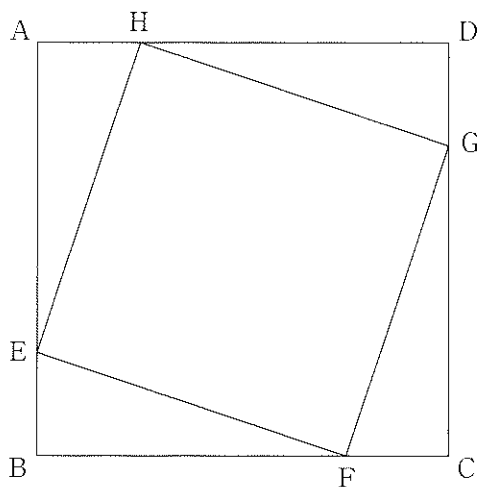


図1

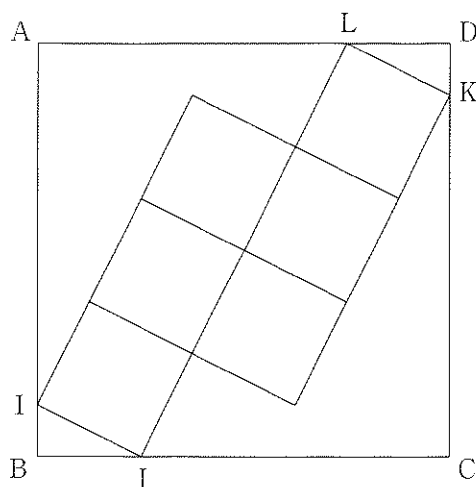


図2

- (i) 正方形 ABCD の面積は   $\text{cm}^2$  です。
- (ii) IB の長さと BJ の長さの比  $\frac{IB}{BJ}$  は  です。
- (iii) 図2の小さな正方形1つの面積は   $\text{cm}^2$  です。



## 計算用紙

※切りはなしてはいけません。

問題は次のページへ続きます。

3 次の  にあてはまる数を答えなさい。

(1) 3828 や 5991 のように、4桁のうち2桁の数字が同じで、残りの2桁は相異なる数字でできた「2つかぶりの整数」を考えます。ただし、各位の数字は1から9までとします。

また、相異なる2桁の数字を入れ替える操作を操作 A とします。たとえば、3828 に操作 A をすると 2838 になります。

(i) 3828 のように、百の位と一の位が同じ数字である「2つかぶりの整数」【ア】を考えます。

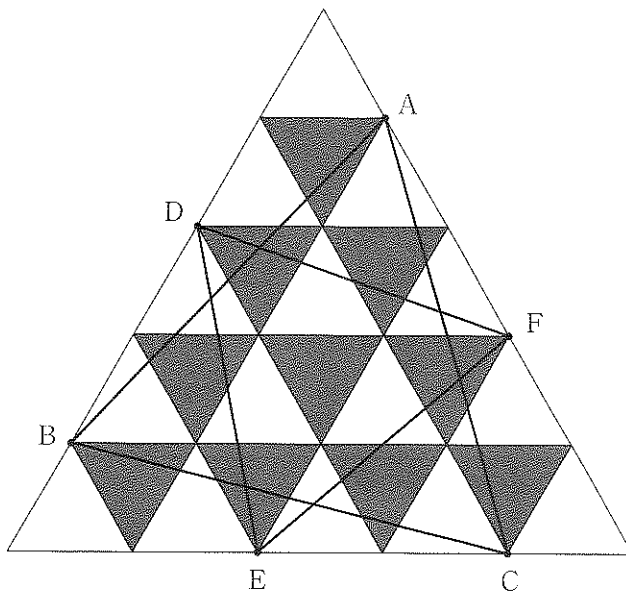
【ア】に操作 A をすると【ア】より小さい数【イ】になり、【ア】と【イ】の差は連続する4つの整数の積で表せる数になりました。【ア】として考えられる最大の数は  あ です。ただし、連続する4つの整数の積で表せる数とは、 $5040 (= 7 \times 8 \times 9 \times 10)$  と、7から10までの連続する4つの整数の積になっている) のような数のことです。

(ii) 「2つかぶりの整数」【ウ】を考えます。【ウ】に操作 A をすると【ウ】より小さい数【エ】になり、【ウ】と【エ】の差は連続する4つの整数の積で表せる数になりました。【ウ】として考えられる最小の数は  い です。

(2) 大きさの等しい白い正三角形 15 枚と黒い正三角形 10 枚を組み合わせて、図のような大きな正三角形をつくりました。点 A から F はそれぞれ小さな正三角形の頂点です。

(i) 三角形 ABC の中で、黒い部分の面積  $B_1$  と白い部分の面積  $W_1$  の比は  $\frac{W_1}{B_1} = \boxed{\text{あ}}$  です。

(ii) 三角形 ABC と三角形 DEF が重なる部分において、黒い部分の面積  $B_2$  と白い部分の面積  $W_2$  の比は  $\frac{W_2}{B_2} = \boxed{\text{い}}$  です。



問題は次のページへ続きます。

4 次のように、規則にしたがって表をかいていきます。

1	2
2	4

1 番目

1	2	3
2	4	6
3	6	9

2 番目

1	2	3	4
2	4	6	8
3	6	9	12
4	8	12	16

3 番目

1	2	3	4	5
2	4	6	8	10
3	6	9	12	15
4	8	12	16	20
5	10	15	20	25

4 番目
.....

たとえば、1 番目の表に現れている数すべての和は  $1+2+2+4=9$  です。

(1) 6 番目の表に現れている数すべての和を求めなさい。

それぞれの表に対して、記号  $\langle X \rangle$ 、 $\{ Y \}$  を次のように定めます。


図 1


図 2

$\langle X \rangle$  :  $X$  番目の表の対角線の数の和

(図 1 の塗りつぶされた部分の和が  $\langle 5 \rangle$  を表します。)

$\{ Y \}$  :  $Y$  番目の表の対角線より右上にある数の和

(図 2 の塗りつぶされた部分の和が  $\{ 5 \}$  を表します。)

たとえば、

$$\langle 3 \rangle = 1+4+9+16=30,$$

$$\{ 3 \} = 1+2+3+4+4+6+8+9+12+16=65$$

となるので、3 番目に現れている数すべての和は ① と表すことができます。

(2) 空らん①にあてはまる、記号  $\langle \ \ \rangle$  と  $\{ \ \ \}$  を用いた式として正しいものを次のア. ~ エ.の中から選び、記号で答えなさい。

ア.  $\{ 3 \} + \langle 3 \rangle$       イ.  $2 \times \{ 3 \} + \langle 3 \rangle$

ウ.  $\{ 3 \} - \langle 3 \rangle$       エ.  $2 \times \{ 3 \} - \langle 3 \rangle$

1 から  $A$  までの数がかかれた玉①, ②, …, ④が1つずつあり, この  $A$  個の玉を横一列に並べます。また, 左から2番目以降に並んでいる玉について, 次の【性質】を考えます。

【性質】

自分より大きな数がかかれた玉が, 自分より左側に少なくとも1個ある

たとえば,  $A=10$  のとき, 10 個の玉が

② ① ③ ⑦ ⑤ ④ ⑧ ⑨ ⑩ ⑥

と並んだ場合, 【性質】を満たす玉は①, ④, ⑤, ⑥の4個になります。

このとき, 次の問いに答えなさい。

- (3)  $A=10$  のとき, 【性質】を満たす玉がちょうど1個だけになるような並べ方は何通りありますか。
- (4)  $A=10$  のとき, 【性質】を満たす玉が③と④だけになるような並べ方は何通りありますか。
- (5)  $A=7$  のとき, 【性質】を満たす玉がちょうど2個だけになるような並べ方は何通りありますか。
- (6)  $A=12$  のとき, 【性質】を満たす玉がちょうど2個だけになるような並べ方は何通りありますか。

問題は以上です。

算数解答用紙



240114-30

↓ここにシールを貼ってください↓

--

受験番号	氏名

※のらんには何も書かないこと。

<b>1</b>	(1)	(2)	(3)	※
	(4)	(5)	(6)	
<b>2</b>	(1)	(2)	/	※
	(3)			
	あ	い	う	
<b>3</b>	(1)		(2)	※
	あ	い	あ	
	(2)	/		
	い			
<b>4</b>	(1)	(2)	(3)	
			通り	
	(4)	(5)	(6)	
	通り	通り	通り	

※
---