

受験番号

令和6年度

灘中学校 入学試験問題

算数 (第2日 3枚のうちの1枚目)

[解答上の注意]

- **1** (2) (イ), **2** (2), **3** (2) (イ), (ウ), **5** (2) は答え以外に文章や式, 図などもかきなさい。それ以外の問題は答えのみ記入しなさい。
- 問題にかいてある図は必ずしも正しくはありません。
- 角すいの体積は, (底面積) \times (高さ) $\times \frac{1}{3}$ で求められます。

1

10以上の整数に対して, 各位の数をかけ合わせる操作1回を記号 \rightarrow により表します。この操作を繰り返して, 10より小さくなると終了します。たとえば, $2 \times 1 \times 0 = 0$ ですから, 210から始めると $210 \rightarrow 0$ となります。また, $4 \times 8 = 32$, $3 \times 2 = 6$ ですから, 48から始めると $48 \rightarrow 32 \rightarrow 6$ となります。

(1) 2桁の整数AでA $\rightarrow 0$ となるものは全部で 個あり, 3桁の整数BでB $\rightarrow 0$

となるものは全部で 個あります。

(2) 3桁の整数CでC $\rightarrow D \rightarrow 2$ となるものを考えます。ただしDは整数です。

(ア) このような整数Cのうち, 最も小さいものは で, 最も大きいものは

です。

(イ) このような整数Cは全部で何個ありますか。

2

製品Pは, 1日につき, 工場Aで2000個, 工場Bで3000個生産されます。工場Aで生産された製品Pから1000個取り出して検査すると7個不良品が見つかります。また, 工場Bで生産された製品Pから1000個取り出して検査すると12個不良品が見つかります。工場Aと工場Bで生産された製品Pはすべて検査場に入荷され, 検査の前によく混ぜられます。

たとえば工場Aで生産された製品Pが3000個あったとき, その中の不良品の個数は $3000 \times \frac{7}{1000} = 21$ 個と推測されます。実際には21個より多いことも少ないこともあり得ますが, このように推測します。

この例にならって次の問いに答えなさい。

(1) ある期間, 工場A, 工場Bはどちらも休まず稼働しました。その期間に検査場に入荷された製品Pから不良品が1000個見つかったとき, その1000個の不良品のうち工場Aで生産された不良品の個数は 個と推測されます。

(2) ある年の4月, 工場Aは休まず稼働しましたが, 工場Bは何日か休業となりました。その1ヶ月に検査場に入荷された製品Pから10000個取り出して検査したところ, 不良品が80個見つかりました。その80個の不良品のうち工場Aで生産された不良品の個数は何個と推測されますか。

答 個答 個

受験番号

令和6年度

灘中学校 入学試験問題

算数

(第2日 3枚のうちの2枚目)

3

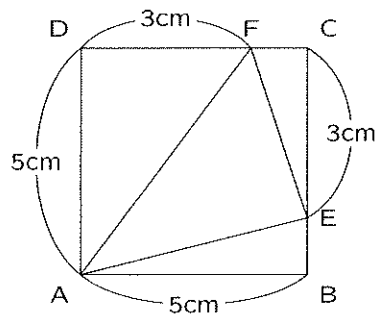
(1) 右の図の正方形 ABCD において、三角形 AEF の面

積は cm^2 です。

また、4つの面がそれぞれ三角形 ABE, ECF, FDA,

AEF と合同な三角すいの体積は cm^3

です。



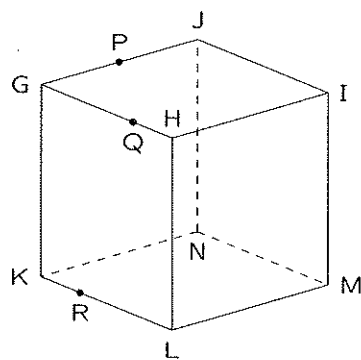
(2) 右の図のような、1辺の長さが 20cm の立方体

GHIJ-KLMN があります。点 P は GP の長さが

10cm となる辺 GJ 上の点、点 Q は GQ の長さが

15cm となる辺 GH 上の点、点 R は KR の長さが

3cm となる辺 KL 上の点です。



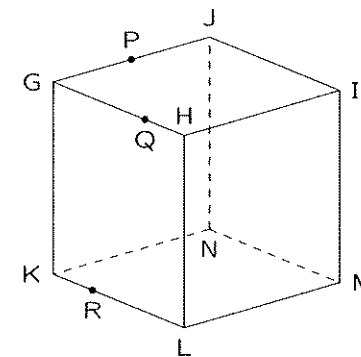
(ア) 3点 P, Q, R を通る平面と辺 KN が交わる点を S とします。このとき、KS の長さは

cm です。

また、3点 P, Q, R を通る平面で立方体 GHIJ-KLMN を 2つの立体に切り分けたとき、

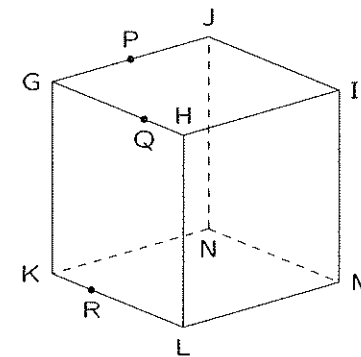
G を含む方の立体の体積は cm^3 です。

(イ) 4点 G, P, Q, R を頂点とする三角すいの、三角形 PQR を底面とみたときの高さを求めなさい。



答 cm

(ウ) 4点 M, P, Q, R を頂点とする三角すいの、三角形 PQR を底面とみたときの高さを求めなさい。

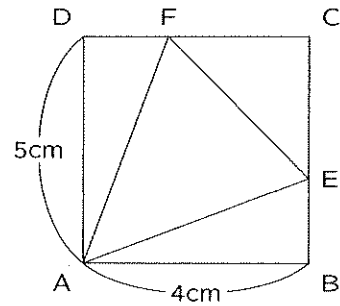


答 cm

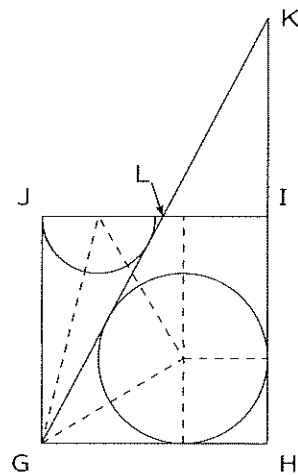
受験番号

4

(1) 右の図のような長方形 ABCD があり、辺 BC 上に点 E、辺 CD 上に点 F があります。三角形 AEF が直角二等辺三角形であるとき、三角形 AEF の面積は cm² です。



(2) 1 辺の長さが 12cm である正方形 GHIJ があります。右の図のように、辺 HI の延長上に点 K があり、GK と IJ が点 L で交わっています。また、半径が 3cm である半円が三角形 GJL にぴったり収まっています。このとき、三角形 GHK にぴったり収まる円の半径は cm です。また、辺 HK の長さは cm です。



5

図のような的があり、A から I の 9 つの場所に 1, 2, 3, 4, 5, 6, 7, 8, 9 の 9 つの数が 1 つずつ書かれています。また、同じ数は 2 つ以上の場所に書かれることはありません。

A	B	C
D	E	F
G	H	I

(1) 太郎さんがボールを 3 つ投げると、A, E, I に当たり、当たった場所に書かれた数の和は 10 になりました。次郎さんもボールを 3 つ投げると、C, E, G に当たり、当たった場所に書かれた数の和は 10 になりました。

(ア) E に書かれた数が 5 であるとき、的に書かれた 9 つの数の並びは全部で 通りあります。

(イ) 的に書かれた 9 つの数の並びは、(ア) の場合を含めて全部で 通りあります。

(2) 太郎さんがボールを 3 つ投げると、的のどの縦列にも 1 回ずつ、どの横列にも 1 回ずつ当たり、当たった場所に書かれた数の和は 10 になりました。次郎さんもボールを 3 つ投げると、的のどの縦列にも 1 回ずつ、どの横列にも 1 回ずつ当たり、当たった場所に書かれた数の和は 10 になりました。また、太郎さんが当てて次郎さんが当てなかった場所がありました。このとき、的に書かれた 9 つの数の並びは、(1) の場合を含めて全部で何通りありますか。