

2024 年度

特別給費生入試

算 数

試験時間 60 分

注意

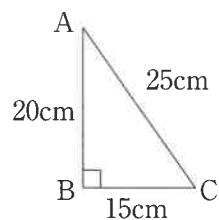
1. 指示があるまで開かないようにしてください。
2. この冊子の総ページ数は 12 ページです。
問題は 4～11 ページにあります。
3. 答えはすべて解答用紙に書きなさい。
4. 解答用紙の裏面には答えを書かないこと。
書いても採点しません。

1

(1) 図1のような辺の長さが15cm, 20cm, 25cmの直角三角形ABCについて次の問いに答えなさい。ただし円周率を3.14とし、円錐の体積は $\frac{1}{3} \times \text{底面積} \times \text{高さ}$ で求められることは使ってよい。

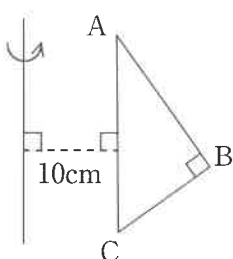
(あ) 辺ACを軸として三角形を1回転したときにできる図形の体積を求めなさい。

図1



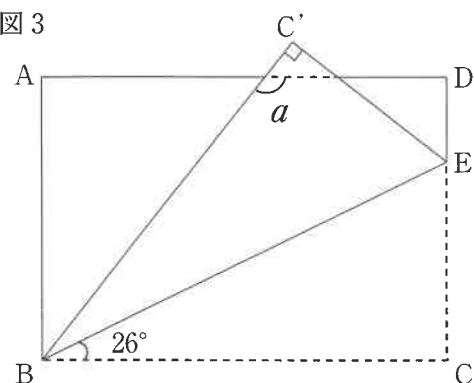
(い) 図2のように、辺ACと平行で、ACから10cm離れた直線を軸として三角形を1回転したときにできる図形の体積を求めなさい。

図2



(2) 図3のような長方形ABCDの折り紙を、BEを折り目として手前に折りたたみます。

図3



(う) 角aの大きさを求めなさい。

次に図3の紙を上下が逆になるように裏返して(図4)、さらにAFを折り目として手前に折りたたみます。(図5)

このとき、C'を折り返した点C''はBF上にきました。

図4

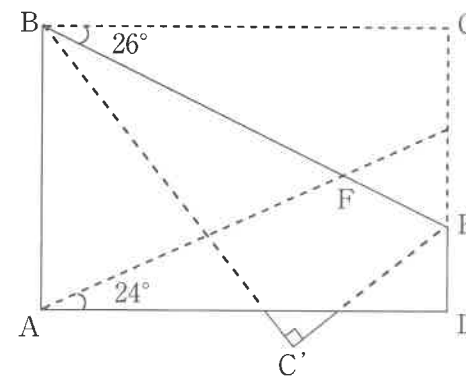
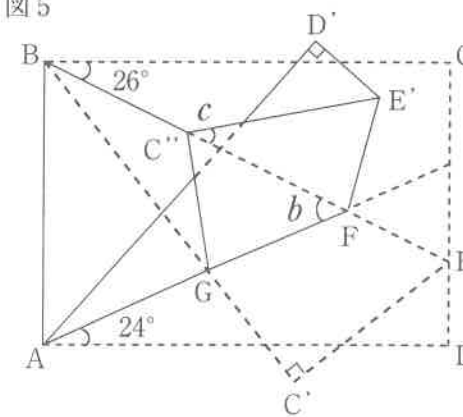


図5

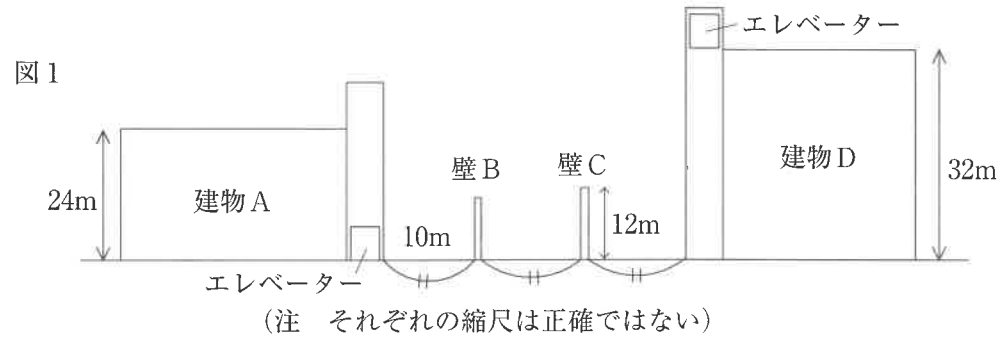


(え) 角b (お) 角c について、それぞれの大きさを求めなさい。

2

2つの建物 A、Dと2つの壁 B、Cが10mの等間隔で一直線上に並んでいて、図1のようにそれぞれの建物の端にはエレベーターがついています。建物 A のエレベーターは秒速 1m で動き、建物 D のエレベーターは秒速 2m で動きます。

また、図1のようにそれぞれの建物の屋上の高さは、建物 A は 24m、建物 D は 32m であり、また、壁 C の高さは 12m です。なお、壁の厚さは考えないこととします。



今、建物 A のエレベーターが地上から屋上に向かって、建物 D のエレベーターが屋上から地上に向かって同時に出発しました。エレベーターは地上または屋上に着くと、8秒間止まってから折り返して動き出すという動きを繰り返すこととします。

エレベーターは大きさを無視して床の面の高さで考えることにします。

- (1) エレベーターが動き始めてからの2分間で2つのエレベーターが同じ高さになることは何回ありますか。ただし2台とも地上にある場合は除いて考えます。
- (2) A、D のエレベーターと壁 C の上端の3つが初めて一直線上に並ぶのは、エレベーターが動き始めてから何秒後ですか。

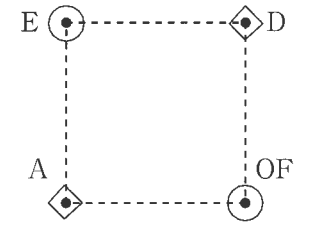
エレベーターにはカメラが取り付けられてあり、外の様子を見ることができます。カメラの取り付け位置は床と同じ高さの所です。

- (3) B と C の間の地面のうち、エレベーターが動いても壁に邪魔されて A と D のどちらのエレベーターのカメラからも見えない部分が 2m あることが分かりました。このとき壁 B の高さを求めなさい。

真上から見ると図2のように、高さ 14m の塔 OF (塔の上端が F、地上の点が O)、建物 A のエレベーター、高さ 28m の塔 E、建物 D のエレベーターは正方形の頂点上にあります。

このような配置のとき、塔 OF の地上の点 O、A のエレベーター、D のエレベーター、塔 E の上端の4点は空間内で平行四辺形の頂点になることがあります。

図2



- (4) 4点が始めて平行四辺形の頂点になるのはエレベーターが動き始めてから何秒後ですか。また、2回目に平行四辺形の頂点になるのはエレベーターが動き始めてから何秒後ですか。

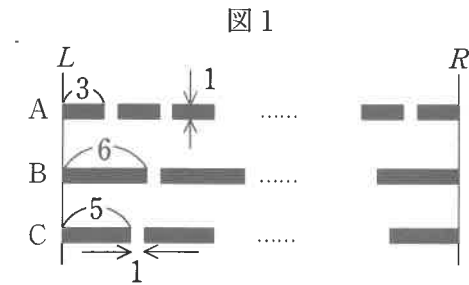
エレベーターが動き始めて 21 秒後には A のエレベーターは地上 21m の位置にあります。このとき、A のエレベーター、塔 E の上端、塔 OF の上端の点 F の3点でできる三角形を三角形 AEF とします。

- (5) 三角形 AEF の各辺をのばした直線がそれぞれ地面と交わる3点は、一直線上にあることを説明しなさい。

3

縦の長さが1m、横の長さがそれぞれ3m、6m、5mの黒い長方形A、B、Cが複数個あります。

いま直線LからA、B、Cの左端をそろえ、図1のように同じ長方形を1m間隔で横に並べていくと、直線RではじめてA、B、Cの右端が一直線上にそろいました。



(1) 直線Lから直線Rまでの距離を求めなさい。

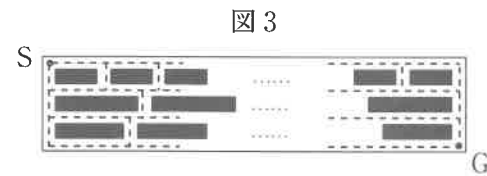
(1)で並べた長方形全体を上下の間隔も1mになるようにした後、図2のように長方形で囲みました。ただし、白い部分の幅はすべて1mです。



(2) 囲んだ長方形の内側にある白い部分の面積を求めなさい。

図3のように、すべての白い部分の真ん中に点線を引きます。

(3) 点Sからスタートし、点線を通して点Gまで行く最短経路のうち、次の条件を満たすような経路は何通りありますか。理由を付けて答えなさい。



条件 最初は→方向に進むものとし、経路の途中で→方向から↓方向に曲がる回数は2回とする。



(問題は次のページにつづく。)

4

表の太枠部分（太い線で囲まれた部分）である上1行目と左1列目のマス目に0以上の整数を小さい順に書いた後、それ以外の細枠部分のマスそれぞれに対して、上1行目に書かれた数と横1列目に書かれた数の和を記入します。表1では上1行目に0, 1, 2, 左1列目に0, 3を書いて、和を記入して完成した表です。このとき、表1では、細枠部分に0から5までの数がすべてもれなく1度ずつ記入されています。

表1

+	0	1	2
0			
3			

➔

+	0	1	2
0	0	1	2
3	3	4	5

(1) 細枠部分に0から5までの数が1度ずつ現れるような表が、表1のほかにも考えられます。その場合の上1行目3マスの数の配置を答えなさい。

(2) 表2のように上1行目の太枠部分4マス、左1列目の太枠部分2マスに数を書いた後に和を記入すると、細枠部分に0から7までの数が1度ずつ現れました。このような上1行目の数の配置を3通り答えなさい。

表2

+				

表3のように太枠部分が上1行目23マス、左1列目17マスの表があります。

(3) 和を記入すると、細枠部分に0から390までの数が重複することなく1つずつ現れるような太枠部分の数の配置は何通りありますか。

表3

+		
:				

23カ所

17カ所

表4のように太枠部分が上1行目6マス、左1列目6マスの表で、和を記入すると、細枠部分に0から35までの数が1度ずつ現れるような配置を考えます。左1列目には1は含まれないこととすると、上1行目の太枠部分の数の配置は表5の例を含め全部で7通りあります。

表4

+					

表5

+	0	1	2	3	4	5
0						
6						
12						
18						
24						
30						

(4) 空欄あ〜こを埋めて上1行目の残りの6通りの配置をすべて答えなさい。

+	0	1	2	あ	7	8

+	0	1	2	い	10	11

+	0	1	う	え	19	20

+	0	1	4	お	8	か

+	0	1	6	き	く	13

+	0	1	け	13	こ	25

(問題は以上です。)

2024年度 特別給費生入試 算数解答用紙

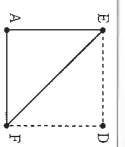
受験番号

--	--	--	--	--	--	--	--	--	--

氏名

--

1	(1)	(あ)		cm ³		(イ)		cm ³
	(2)	(う)	度	(え)	度	(お)	度	度

2	(1)		回	(2)		秒後	(3)	
	(4)	初めて	秒後	2回目	秒後	m		
	(5)							

3	(1)		m	(2)		m ²	
	(3)						
		通り					

4	(1)	+							
	(2)	+				+			
	(3)	通り							
		あ	い	う	え	お	か		
	(4)	き	く	け	こ				