

解答

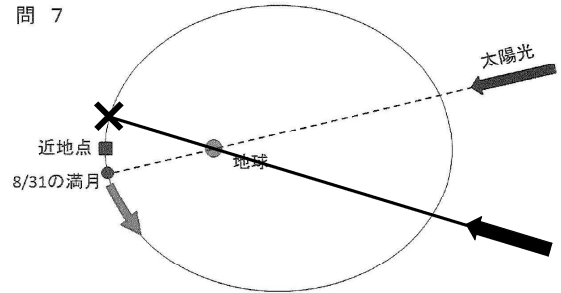
- ① 問1 炭酸水
 問2 塩酸
 問3 イ
 問4 11
 問5 40
 問6 イ, オ

- ② 問1 昔 イ 現在 エ
 問2 354
 問3 a うるう年 b 平年 c うるう年
 問4 エ
 問5 エ
 問6 ア
 問7 図①

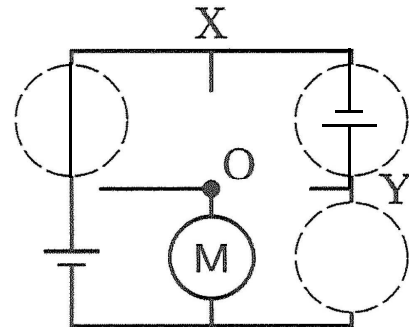
- ③ 問1 カ, ケ
 問2 イ, エ, カ, キ, ケ
 問3 (1) ウ (2) エ (3) イ (4) ア (5) ア
 問4 ア, イ, キ
 問5 (1) イ (2) ウ (3) エ (4) イ (5) ウ

- ④ 問1 ウ
 問2 オ
 問3 イ, ウ
 問4 ① 6 : 3 : 2 ② 比例 ③ 反比例
 問5 d
 問6 d
 問7 図②

問 7



図①



図②