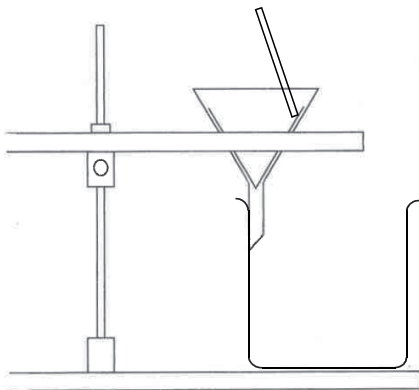


## 解答

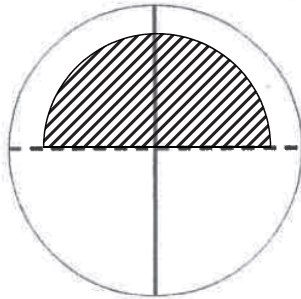
- ① 問1 ア すい臓 イ 小腸 ウ 肝臓  
 問2 X ③ Y ②  
 問3 エ ① オ ③  
 問4 桜さんのだ液にふくまれているアミラーゼが、花子さんより少なかった。  
 問5 デンプン溶液の入っているチューブを冷やしてから、綿棒を入れる。

- ② 問1 ③  
 問2 地震によって地盤が隆起した。  
 問3 ⑤→④  
 問4 I ⑧ II ④ III ①  
 問5 寒冷化によって海面が低下したとき。

- ③ 問1



問2



- 問3 塩化ナトリウム水溶液を加熱して水分を蒸発させる。  
 問4 100  
 問5 55  
 問6  $10 \cdot 66$

- ④ 問1 大きくなる  
 問2 ③・⑤  
 問3 金属Aの方が金属Bよりも長くなる。  
 問4 ①  
 問5 図4 ④, ⑤ 図5 ③  
 問6 ③, ④