

令和5年度

# 算 数

(60分 120点)

## 注 意

- 1 試験開始のチャイムが鳴るまで、表紙を開いてはいけません。
- 2 試験開始のチャイムが鳴ったら、まず解答用紙の決められた所に受験番号を書き、問題のページ数を確かめてから始めなさい。
- 3 問題は9ページまであります。ページの不足や乱れがあったら、だまって手をあげなさい。
- 4 印刷のはっきりしていない所があったら、だまって手をあげなさい。
- 5 試験終了<sup>しゅうりょう</sup>のチャイムが鳴ったら、すぐ鉛筆<sup>えんぴつ</sup>を置き、解答用紙を、表を上にして問題用紙の上に置きなさい。

受 験 番 号

**1**

(1) 1より大きい整数  $N$  について以下の操作を考えます。

- ・  $N$  が偶数ぐうすうのとき  $N$  を 2 でわる
- ・  $N$  が奇数きすうのとき  $N$  を 3 倍して 1 をたす

この操作を 1 ステップとし、整数が 1 になるまでこのステップをくり返します。例えば、5 は

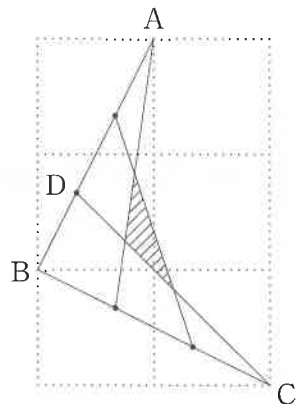
$$5 \rightarrow 16 \rightarrow 8 \rightarrow 4 \rightarrow 2 \rightarrow 1$$

となるので、5 ステップで 1 になります。

7 ステップで 1 になる整数をすべて答えなさい。

(2) 図のように、1 辺の長さが 1cm の正方形を 6 個並べ、3 点 A, B, C をとります。A と B, B と C をそれぞれ結び、それぞれ 3 等分した点をとって、結びます。ここで、AB を 3 等分した点のうち、B に近いほうを D とします。

- ① 三角形 BCD の面積を求めなさい。
- ② 斜線部分しゃせんの面積を求めなさい。



(3) 整数  $A$  に対して  $A$  の各位の数の和を  $B$  とするとき、 $B$  が  $A$  の約数である整数  $A$  を考えます。例えば、 $A = 48$  のとき  $B = 4 + 8 = 12$  より、 $B$  は  $A$  の約数なので条件を満たします。

① 4つの数字 0, 2, 2, 3 を並べかえた 4 けたの整数は全部で何個ありますか。また、それらの整数のうち、条件を満たす整数をすべて答えなさい。

次に、条件を満たす整数  $A$  をその各位の数の和  $B$  で割った商を考えます。例えば、41 から 50 までの整数について、条件を満たす整数は 42, 45, 48, 50 であり、それぞれの商を考えると

$$42 \div (4 + 2) = 7$$

$$45 \div (4 + 5) = 5$$

$$48 \div (4 + 8) = 4$$

$$50 \div (5 + 0) = 10$$

となります。このとき、一番小さい商は 4、一番大きい商は 10 です。

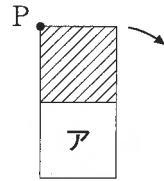
② 2001 から 2050 までの整数について、同じように商を考えると、一番小さい商は **ア**、一番大きい商は **イ** です。

**ア**、**イ** にあてはまる数を答えなさい。

**2**

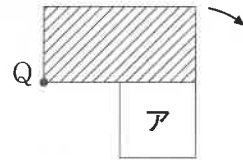
次の問いに答えなさい。ただし、円周率は3.14とします。

- (1) 1辺の長さが1cmの正方形アのまわりを、1辺の長さが1cmの正方形を図の位置から矢印の方向にすべらないように、点Pがもとの位置にもどるまで転がします。



点Pが動いてできる線を解答用紙の図にコンパスを用いてかきなさい。また、その線で囲まれた図形の面積を求めなさい。

- (2) 1辺の長さが1cmの正方形アのまわりを、たての長さが1cm、横の長さが2cmの長方形を図の位置から矢印の方向にすべらないように、点Qがもとの位置にもどるまで転がします。



点Qが動いてできる線を解答用紙の図にコンパスを用いてかきなさい。また、その線で囲まれた図形の面積を求めなさい。

〈下書き用紙〉

(1)

(2)

3

次の問いに答えなさい。

- (1) 1 から 70 までのすべての整数の和を求めなさい。
- (2) 1 から 70 までの整数のうち、 $\boxed{\text{ア}}$  から  $\boxed{\text{イ}}$  までの連続した整数を除きます。残った整数の和を求めたところ 2023 になりました。  
 $\boxed{\text{ア}}$ 、 $\boxed{\text{イ}}$  にあてはまる整数の組みあわせをすべて求めなさい。ただし、 $\boxed{\text{ア}}$  が 1、 $\boxed{\text{イ}}$  が 10 のときは (1, 10) のように答えなさい。

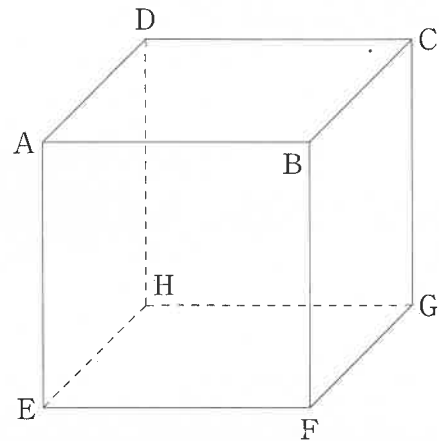
〈 余 白 〉

4

1 辺の長さが 6cm の立方体 ABCD-EFGH があります。次の点を含む平面で切ったときの切り口を解答用紙の図に斜線しやせんで示しなさい。また、2 つに分けられた立体のうち、大きいほうの体積を求めなさい。ただし、角すいの体積は

$$(\text{底面積}) \times (\text{高さ}) \div 3$$

で求めることができます。



(1) BC, CD を 2 等分した点をそれぞれ M, N としたとき、3 点 F, M, N

(2) 各辺を 3 等分して、

AD 上で  $AP : PD = 2 : 1$  となる点を P,

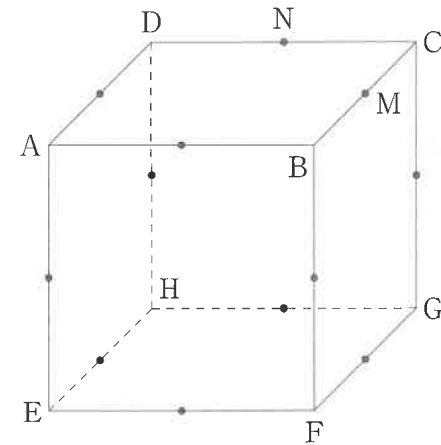
EF 上で  $EQ : QF = 1 : 2$  となる点を Q,

CG 上で  $CR : RG = 2 : 1$  となる点を R

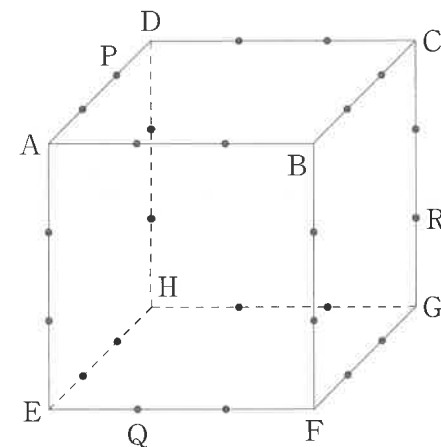
としたとき、3 点 P, Q, R

〈下書き用紙〉

(1)



(2)

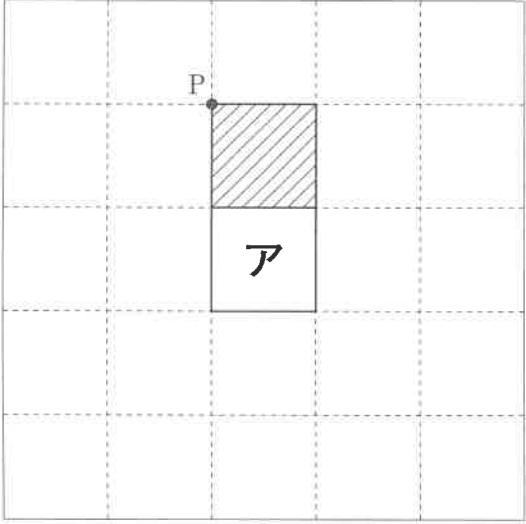


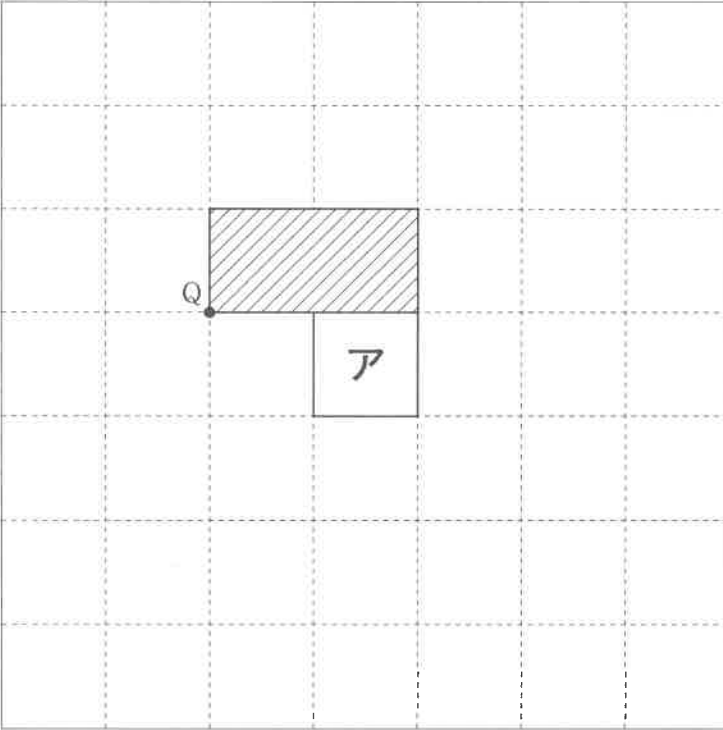
**1** (1) 答

(2) ①答   $\text{cm}^2$  ②答   $\text{cm}^2$

(3) ①答  個,

②答 ア  イ

**2** (1) 

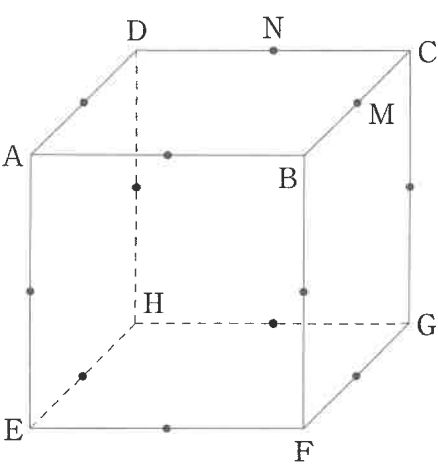
(2) 

(1) 答   $\text{cm}^2$

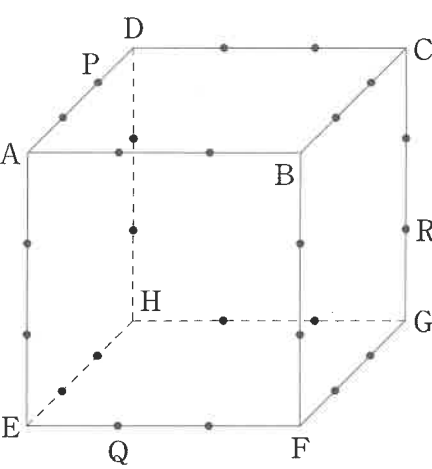
(2) 答   $\text{cm}^2$

**3** (1) 答  (2) 答

(2) (答えの出し方)

**4** (1) 

答   $\text{cm}^3$

(2) 

(2) (答えの出し方)

答   $\text{cm}^3$

受験番号	算 数	<input type="text"/>
<input type="text"/>		