

2023年度 女子学院中学校入学試験問題 (算数2)

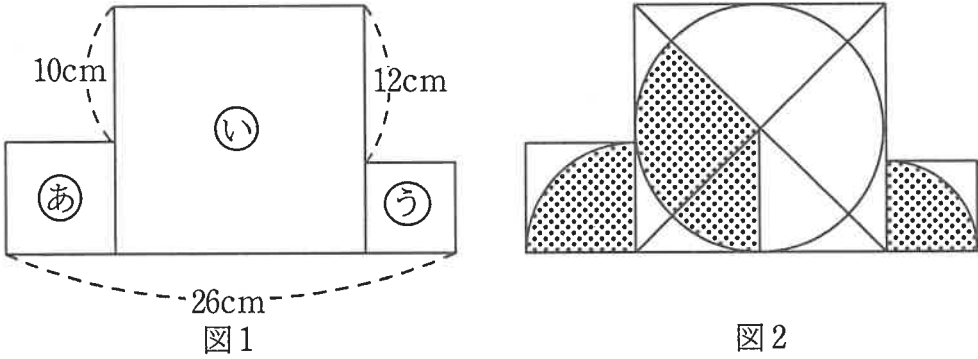
受験番号() 氏名[]

小計	

得点	2

2(1), 3, 4について□にあてはまるものを入れなさい。

2. 大ききの異なる3つの正方形が図1のように置かれています。



(1) 正方形あ, い, うの1辺の長さは、それぞれ□cm, □cm, □cmです。

(2) 図2のように、図1に直線や円をかき入れました。□の部分の面積の和を求めなさい。
ただし、円周率は3.14として計算しなさい。
(式)

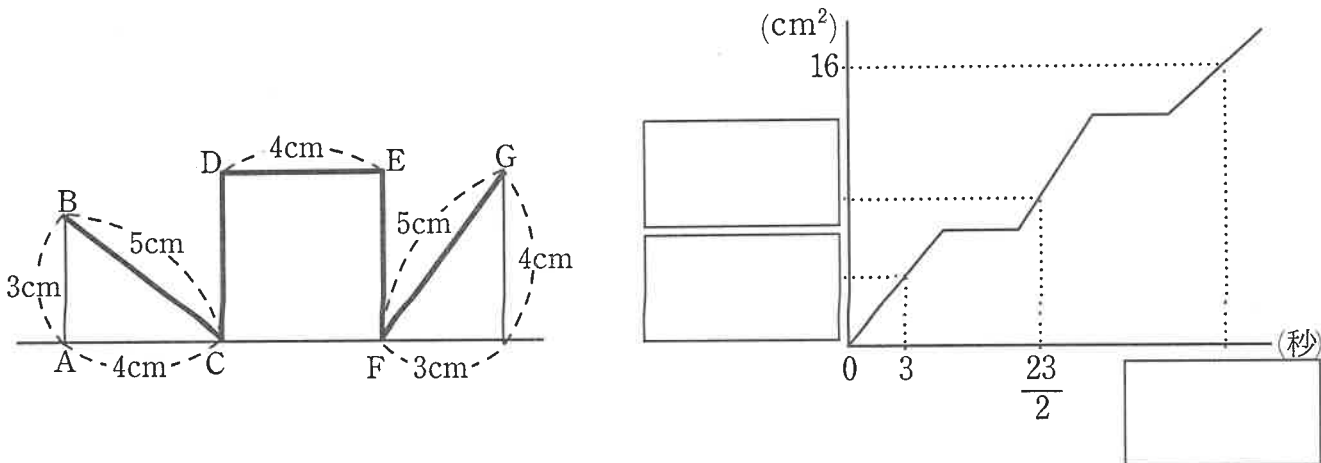
答え cm²

3. A, B, C, D, Eの5つのランプがあります。それぞれのランプにはスイッチがついていて、一度スイッチを押すとランプは点灯し、もう一度押すとランプは消えます。はじめ、すべてのランプは消えています。このスイッチをA→B→C→D→E→D→C→B→A→B→C→……の順に押します。例えば、10回目に押したスイッチはBで、そのときBとEのランプだけが点灯しています。

得点	3.4

- (1) スwitchを□回押ししたとき、消えていたCのランプは10回目の点灯をします。
- (2) スwitchを150回押ししたとき、点灯しているランプをすべてあげると□です。
- (3) スwitchを200回押すまでの間に、点灯しているランプがBとCだけになるのは全部で□回あります。

4. 直角三角形と正方形が図のように直線上に置かれています。点Pは太線に沿ってBからGまで毎秒1cmの速さで進みます。このとき、AとP, BとPを結んで三角形ABPを作ります。下のグラフは点Pが進んだ時間(秒)と、三角形ABPの面積(cm²)の関係を表したものです。



2023年度 女子学院中学校入学試験問題 (算数3)

受験番号() 氏名[]

合計	

得点	5・6・7

5, 6(1)(2), 7について□にあてはまる数を入れなさい。

5. 2023枚の折り紙をJ, Gの2人で分けるのに, 同じ枚数ずつJ, G, G, J, J, G, G, J, J…の順に取っていき, 最後にその枚数が取れなかった場合も順番通りの人が残りをすべて取ることにします。例えば, 20枚ずつだとJは1020枚, Gは1003枚で, 30枚ずつだとJは1003枚, Gは1020枚もらえます。

- (1) 23枚ずつ取ると, Jは □ 枚もらえます。
- (2) □ あ 枚ずつだとJは1023枚もらえます。ただし □ あ は素数です。

6. 図1のマス目のアの位置に, 図2のようにさいころを置き, イの位置までマス目に沿って右または下に転がします。

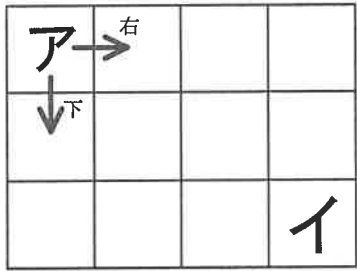


図1

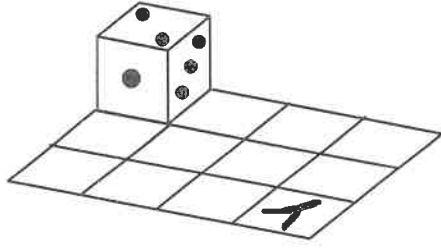


図2

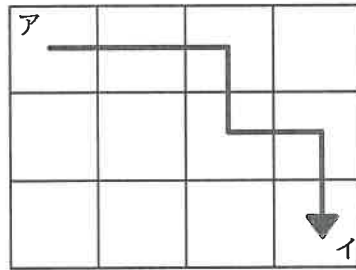
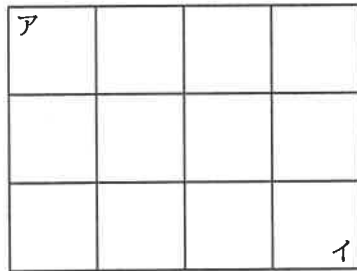


図3

- (1) さいころの転がし方は全部で □ 通りです。
- (2) 図3のように転がすとき, さいころの上の面に現れる6つの目の和は □ です。ただし, さいころの向かい合う面の目の和は7です。
- (3) さいころの上の面に現れる目の和が, (2)と同じになる他の転がし方を1つ, 右の図に図3のようにかきこみなさい。



7. 1日に6分0秒の割合で遅れる時計Aと, 1日に一定の割合で速く進む時計Bがあります。

- (1) 時計Aは月曜日の18時00分に □ 時 □ 分 □ 秒を示しましたが, 同じ週の土曜日の10時40分に正しい時刻を示しました。
- (2) 月曜日の18時00分に時計Aは18時10分を示し, 翌日の火曜日の8時00分に時計Bは7時50分を示しました。時計Bは1日に □ 分 □ 秒の割合で速く進むので, 同じ週の水曜日の20時00分に2つの時計は同じ □ 時 □ 分 □ 秒を示しました。