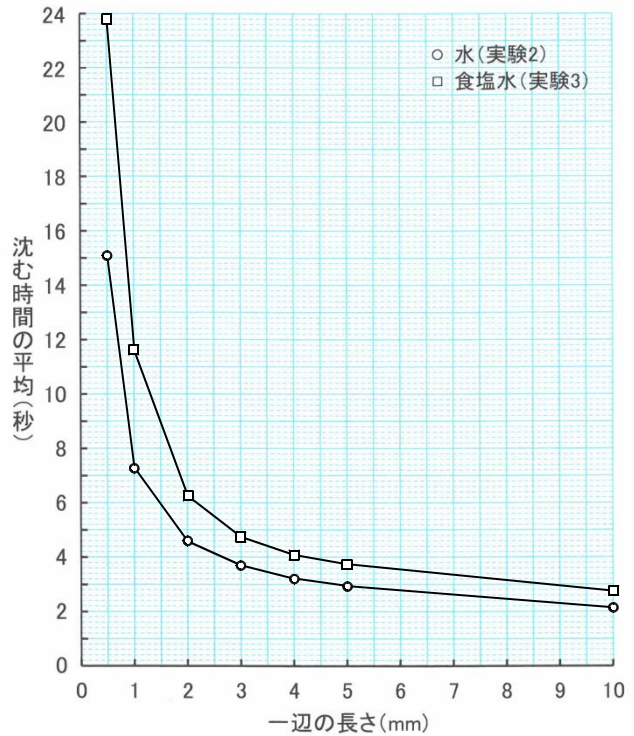
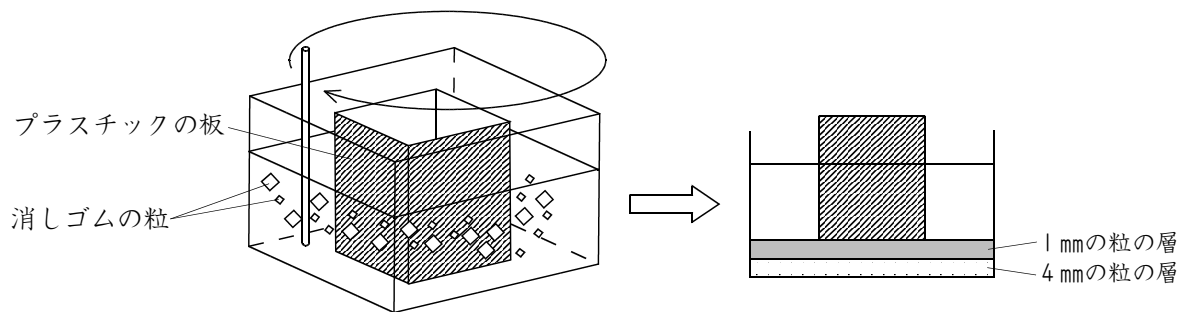


解答

- 問1 地層
 問2 あ 2.14
 い 3.19
 問3 図①
 問4 う 小さい
 え 大きい
 お おそい
 か 7.79
 き 0.43
 く 0.08
 け 粒の大きさが変化したときの沈む時間
 の変化は、粒の大きさが大きくなるほど
 小さくなる。
- 問5 粒の大きさを比べると、砂が最も大きく、
 どろが最も小さい。実験2より、粒の大き
 さが大きいものほどはやく沈むため、粒の大き
 いものから砂、ビーズ、どろの順に下から積
 もっていくことで、しまもようができる。
- 問6 14
 問7 163
 問8 図①
 問9 ア, イ, オ
 問10 4 mmの粒 1.8
 1 mmの粒 1.7
 問11 1 mmの粒の方が、4 mmの粒よりも大きかったよ
 問12 図②



図①



水槽の中にプラスチックの板をガムテープで固定し、外側に水路をつくる。
 粒を入れている間は速くかき混ぜて強い流れをつくり、粒が底に沈まないようにする。
 粒をすべて入れてからはゆっくりとかき混ぜて弱い流れをつくると、
 流れがないときよりも粒の大きさによる沈む時間の違いが大きくなるので、
 1 mmの粒が上に、4 mmの粒が下に分かれてつまる。

図②