

1. 次の□にあてはまる数をそれぞれ求めなさい。(12点)

(1) $0.25 \div 4 \times 2\frac{2}{3} + 1\frac{2}{5} \div 2.4 = \square$

(2) $12.1 \times 91 - 14.3 \times 7 - 6.5 \times 56 = \square$

(3) $1 + 1 \div \{ 2 + 1 \div (3 + 4 \div \square) \} = \frac{582}{407}$

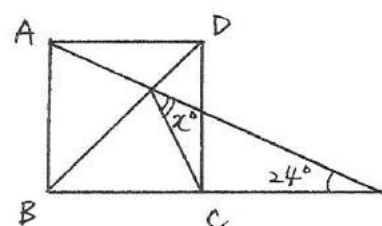
2. 次の各問に答えなさい。(32点)

(1) $\frac{55}{18}$ と $\frac{121}{48}$ のどちらを割っても整数になるような分数のうち、最も大きいものを求めなさい。

(2) ノート1冊と鉛筆5本を買うと500円になり、ノート2冊と鉛筆6本を買うと704円になります。ノート何冊かと鉛筆10本を買って2300円になりました。

(ア) 鉛筆1本の値段はいくらですか。 (イ) ノートは何冊買いましたか。

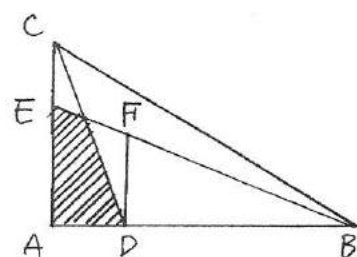
(3) 図の四角形ABCDは正方形です。xの値を求めなさい。



(4) 図の三角形ABCで角Aは直角、辺ABの長さは24cm、辺ACの長さは15cmです。さらにADの長さが6cm、AEの長さが10cmで、DFは辺ACと平行とします。

(ア) DFの長さを求めなさい。

(イ) 斜線部の面積を求めなさい。



3. 駅前から公園まで行くのに、駅前でたずねたら「15分ですよ。」と言われたのですぐに歩き始めました。ところが、15分歩いても着かないので、そこにいた人にたずねたら、「それは車で15分のことですよ。ここからまだ12kmあります。」と言われました。そこから再び歩き出して、さらに38分歩いたところに「公園まで車で10分」という案内がありました。このとき、次の問に答えなさい。ただし会話の時間は考えないものとします。(12点)

(1) 歩く速さと車の速さの比を求めなさい。

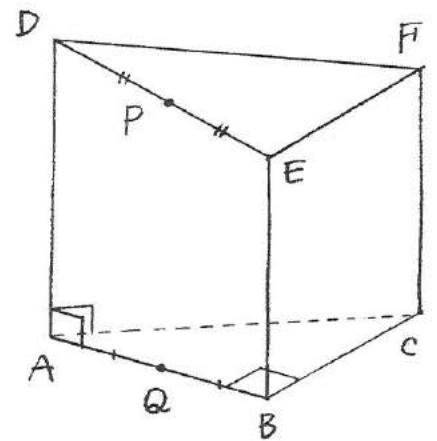
(2) 駅前から公園までは何kmありますか。

4. ①から⑦までの番号のついた座席が横1列に並んでいます。 ① ② ③ ④ ⑤ ⑥ ⑦
 人が座っている席のとなりには誰も座らないとします。
 たとえば、①の席に人が座った場合②には誰も座らず、②の席に人が座った場合①と③には誰も座りません。このとき、次の問に答えなさい。(16点)

- (1) A、B、C、D 4人の座り方は何通りですか。
 (2) A、B 2人の座り方は何通りですか。
 (3) A、B、C 3人の座り方は何通りですか。

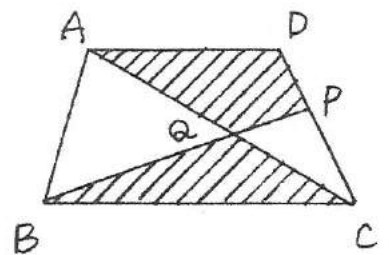
5. 図の立体ABCDEFは三角柱を3点D、E、Fを通る平面で切ったものです。
 角ABCは直角で、辺AB、BC、BE、CFの長さがそれぞれ6cm、
 辺ADの長さが8cmです。また、Pは辺DEのまん中の点、Qは辺
 ABのまん中の点です。このとき、次の問に答えなさい。ただし、角すい
 の体積は(底面積)×(高さ)÷3です。(14点)

- (1) 立体ABCDEFの体積を求めなさい。
 (2) 3点C、P、Qを通る平面でこの立体を切ったときの切り口を
 解答欄にかきなさい。
 (3) 3点C、P、Aを通る平面でこの立体を切ったときの切り口を
 解答欄にかきなさい。



6. $AD:BC = 5:8$ の AD と BC が平行な台形 $ABCD$ において、
 辺 CD 上に点 P をとり、 BP と AC の交点を Q とします。このとき、四角
 形 $AQPD$ の面積と三角形 BCQ の面積が等しくなりました。次の問
 に答えなさい。(14点)

- (1) CP と PD の長さの比を最もかんたんな整数の比で答えなさい。
 (2) AQ と QC の長さの比を最もかんたんな整数の比で答えなさい。
 (3) 三角形 ABQ と三角形 CPQ の面積の比を最もかんたんな整数の比で答えなさい。



1.

(1)		(2)		(3)	
-----	--	-----	--	-----	--

1. 小計

2.

(1)		(2)	(3)		円	(1)		冊
(3)	$x =$	(4)	(7)		cm	(1)		cm^2

2. 小計

3.

(1)	:	(2)			km
-----	---	-----	--	--	----

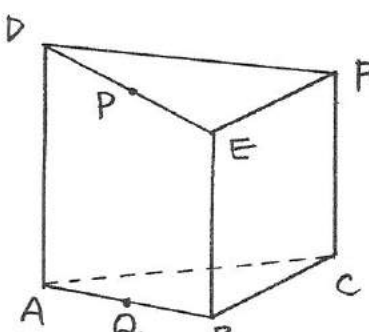
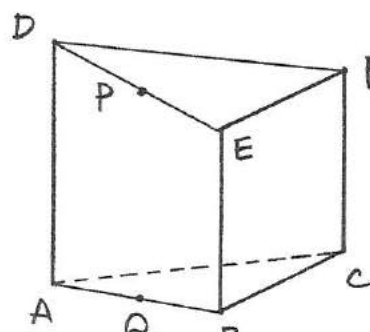
3. 小計

4.

(1)	通り	(2)		通り	(3)		通り
-----	----	-----	--	----	-----	--	----

4. 小計

5.

(1)			cm^3
(2)		(3)	

5. 小計

6. 小計

6.

(1)	:	(2)	:	(3)	:
-----	---	-----	---	-----	---

受験番号	得点