

2021年度 一般入試① 問題 (社会)

⑨ 問題 次の文章をよく読み、あとの問いに答えなさい。

みなさんは九州に行ったことはありませんか。①九州は温暖な気候で、農業がさかんなことで知られています。福岡県や佐賀県をふくむ筑紫平野では②米作りがさかんです。③宮崎県や④鹿児島県では畜産がさかんであり、熊本県は全国でも指折りの野菜の産地として知られるなど、九州は多種多様な食材に恵まれています。九州は日本の国土面積の1割程度ですが、農業生産額は全国の2割を占め、日本人の食を支える大切な役割を果たしているのです。

その一方で、九州の農家は、大きな悩みを抱えています。外国から安い農作物が輸入されてくることで、今後の農作物の売れ行きに不安を感じているのです。九州の農家の多くは、多品種の農作物をそれぞれ少量生産しているため、大量生産によって価格を下げることでできません。そこで、農家は商品に高い価値を付け加える道を探ってきました。そのなかの一つに、6次産業化というものがあります。

6次産業化とは、農業（1次産業）と工業（2次産業）と商業（3次産業）をかけあわせた考え方のもとの経営方法で、農家が農作物を作るだけではなく、それを使った商品を製造し、販売することで商品の価値を高めることを目指します。たとえば、農家が自分たちの作った小麦を使ってクッキーを焼き、それをパッケージに入れて販売するところまでおこなえば、ただ農作物を売るよりも高い価格で売ることが可能になります。政府は農家に対し、こうした経営方法を取り入れることをすすめて、6次産業化を試みる農家には補助金を出して支援してきました。しかし、この方法には課題も多くあります。多くの小規模な農家には、食品を加工するための人手や、作った商品を宣伝し販売するための技術や経験が不足しているのです。そのため、一部の成功例を除くと、利益を出せずに6次産業化の取り組みをやめる農家も多くみられました。

⑤こうしたなか、「九州の農家を元気にする」ことをうたった商品開発に成功し、注目されている企業があります。それは宮崎県に本社を置く一平グループです。宮崎市内の寿司屋から始まったこの会社は、2012年に「九州パンケーキ」という名のパンケーキミックス（パンケーキの材料）を開発したことで有名になりました。一平グループ会長の村岡浩司さんは、宮崎県の商店街のイベントを主導するなど、地元を元気にする活動に熱心に取り組んできた実業家です。

村岡さんが「九州パンケーキ」を開発するきっかけになったのは、2010年に宮崎県で、牛や豚などの家畜がかかる病気である口蹄疫が発生したことでした。宮崎県は、⑥感染した家畜から口蹄疫のウイルスが広がるのを防ぐため、感染が疑われる家畜を殺処分することで対応しようとした。しかしその動きは遅れ、宮崎県全域の農場に口蹄疫が広がってしまいました。宮崎県はそれ以上の感染拡大を防ぐため、人の移動や外出を控えることを呼びかける非常事態宣言を出しました。このため畜産以外の部門も大きな影響を受け、県内の景気が急激に悪くなってしまいました。村岡さんは、自身の会社経営が傾くなか、宮崎県を救うためにも事業を九州全域に広げなくてはいけないと考えました。

経営を立て直すための新しい商品開発を検討していた村岡さんは、良質だと評価される⑦九州の素材だけを使って、当時流行していたパンケーキを開発すれば、魅力ある商品になるのではないかと思立ちました。また、そのことにより、九州の農家を応援することもできると考えたとです。さっそく村岡さんは、九州各県の穀物農家を地道に回り、厳選した原料を揃えました。試行錯誤を重ねて完成した「九州パンケーキ」はその食感や味が評判を呼び、徐々に人気になりました。そして各種のコンテストで入賞し「日本一の地産プロダクト（製品）」の称号を得るなど、高く評価されるにいたったのです。そして、「九州パンケーキ」は全国の約3000店のスーパーマーケット等で販売されています。また、一平グループと契約し「九州パンケーキ」を使用した料理を提供する喫茶店も全国で100店舗ほどに増えました。そして、一平グループは「九州パンケーキ」を提供する店を台湾で3店舗、シンガポールで1店舗開き、⑧東アジア・東南アジアでも売り上げが勢いを増しています。その結果、「九州パンケーキ」に原料を提供している農家にも良い影響が出てきています。

村岡さんの取り組みが注目されている理由は、商品が売れていることだけではありません。⑨自治体をこえた「九州」という広い範囲で地域をとらえ、その考え方をもとにした商品を⑩世界に向けて売出すことで地域の活性化をはかる発想を持っていることに大きな価値があるのです。こうした取り組みがおこなわれることで、地域の経済や農業が活性化していく希望が見えてくるのではないでしょうか。

《資料1》九州パンケーキミックスと調理例

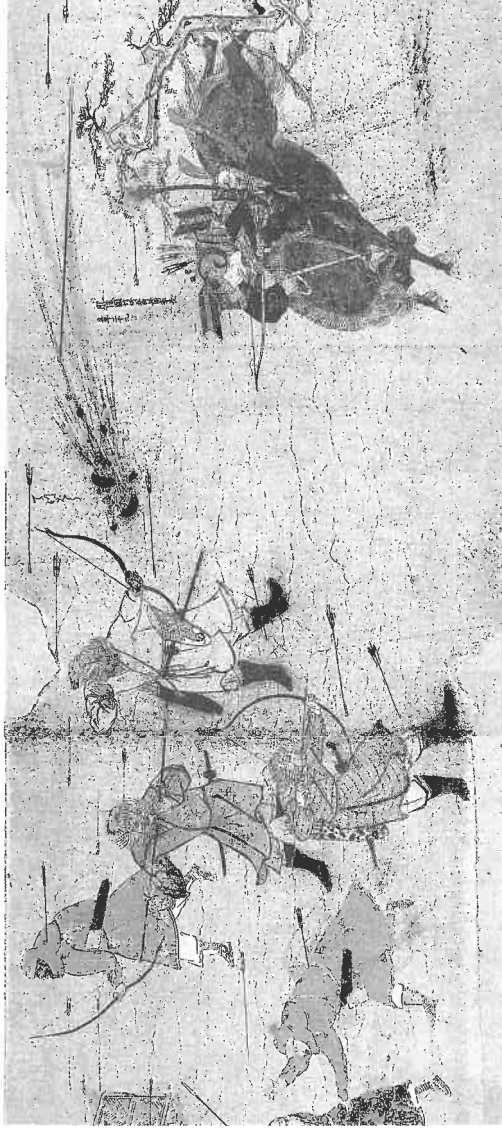


「九州パンケーキ Kitchen」ウェブサイトをより

<https://shop.kyushu-pancake.jp/>

問1. 下線部①に関連して、《資料2》は、九州北部で13世紀に起きた出来事をえがいたものです。この絵と、その出来事に関して述べた文として誤っているものを、次のア～エから1つ選び、記号で答えなさい。

《資料2》



(「小学社会6上」 教育出版より)

- ア. この絵は「蒙古襲来絵詞」といい、元の侵攻や、それと戦う武士の様子をえがいている。
- イ. この絵の右側にえがかれている人物は、肥後（現在の熊本県）の武士であった竹崎季長である。
- ウ. この絵で左側にえがかれた人々は、集団戦法を得意とし、「てつはう」と呼ばれる兵器をもちいた。
- エ. この絵にえがかれた出来事の結果、ご恩と奉公で結びつく鎌倉幕府と武士の関係が、より強固なものになった。

問2. 下線部②について、政府が米の値段や量を管理していくなかで、在庫量を減らすために1970年ごろからおこなった取り組みを何とといいますか。漢字4文字で答えなさい。

問3. 下線部③に関連して、宮崎県出身の小村寿太郎は明治時代に活躍した外交官でした。明治の日本の外交について述べた次の4つの出来事を古い順に並べ替えなさい。

- ア. 日本と朝鮮とのあいだに、日朝修好条規が結ばれた。
- イ. 日本と清のあいだで対立が深まり、日清戦争が発生した。
- ウ. 日本とアメリカとの間の条約が改正され、関税自主権を回復した。
- エ. 岩倉使節団が、欧米諸国を視察する旅に出発した。

問4. 下線部④に関連して、以下の問い(1)・(2)に答えなさい。

- (1) 鹿児島県には江戸時代に薩摩藩が置かれていました。17世紀はじめに、薩摩藩によって支配されるようになり、年貢を取り立てられるようになった国の名前を答えなさい。
- (2) 鹿児島県にある屋久島は、世界遺産に登録されています。屋久島とは異なる種類で登録されている世界遺産がある場所として正しいものを、次のア～エから1つ選び、記号で答えなさい。

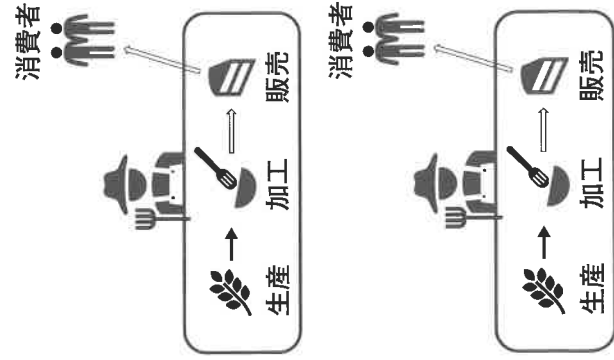
- ア. 富士山
- イ. 白神山地
- ウ. 知床半島
- エ. 小笠原諸島

(その3)

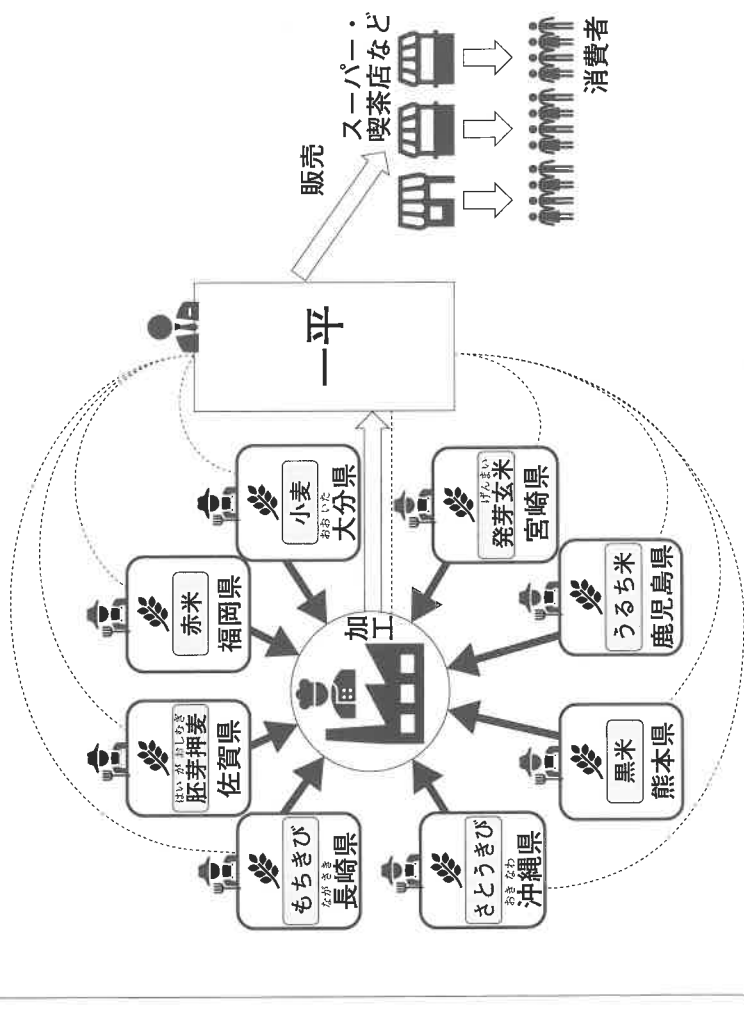
問5. 下線部⑤に関連して、「九州パンケーキ」を流通させるための一平グループの取り組みは、結果的に商品が売れたこともあり、九州の小規模農家に多くのメリットをもたらしたといわれています。本文と《資料3》・《資料4》を参考にしながら、そのメリット2つを190字以内で説明しなさい。その際、一平グループの取り組みの内容にふれながら説明すること。

《資料3》〈6次産業化した場合の流通モデル〉と〈九州パンケーキ〉の流通モデル)

6次産業化した場合の流通モデル



「九州パンケーキ」の流通モデル



凡例



原料について

小麦…パンなどの原料になる穀物。
発芽玄米…芽を出した玄米。やわらかく栄養価が高い。
うるち米…ごはんとして食べるための白米。
黒米…古代米とも呼ばれる稲の原種。玄米の色が黒色。
赤米…古代米とも呼ばれる稲の原種。玄米の色が赤色。
さとうぎび…茎の汁から砂糖の原料がとれる。
もちぎび…高い栄養価ともちもちとした食感をもつ雑穀。
胚芽押麦…胚芽を残した大麦を加熱し加工したもの。

《資料4》長崎県のもちぎび農家の話

もちぎびは作るのに技術が必要なわりに、使われる場面が減って買う人も少なくなっているから、作るのをやめる農家も多いんだ。うちももう作るのをやめようと思っていたけれど、一平グループからうちのもちぎびをパンケーキの原料に使いたいと声がかかって驚いたよ。しかも、一平グループはうちに利益が出ることもしっかり考えた価格で買い取ってくれているんだ。

(《資料3》・《資料4》は、一平グループへの取材と、村岡浩司「九州パカ 世界とつながる地元創生起業論」(文屋2018年)をもとに作成)

(その4)

問6. 下線部⑥に関連して、口蹄疫への感染が疑われる家畜の殺処分が遅れてしまった原因として、人手不足や、殺処分に對する畜産農家の反発などがあつたとされていりますが、それ以外にも殺処分が遅れた原因があつたと考えられます。それはどのような原因か、《資料5》・《資料6》・《資料7》・《資料8》を参考に、160字以内で説明しなさい。

《資料5》口蹄疫対策特別措置法の内容

都道府県知事は農家に対し、口蹄疫に感染するおそれのある農場の家畜を、健康なものもふくめてすべて殺処分するよう求めることができる。

(衆議院のウェブサイトの文章をわかりやすく書き改めました)
www.shugiin.go.jp/internet/itdb_houseinsf/html/housei/17420100604044.htm

《資料7》口蹄疫発生時に農家がおかれた状況

農家は、殺処分した家畜を遠方に運ぶことで口蹄疫のウイルスが広がる事態を防ぐために、家畜の死体を農場の近くに埋めることを、農林水産省から求められた。しかし、埋める場所を探す作業は、農家が自力でおこなわなければならなかった。

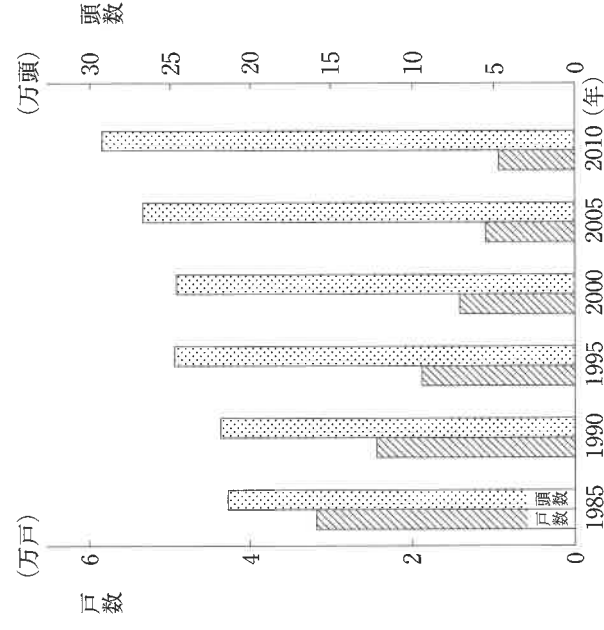
(永松伸吾「2010年宮崎県口蹄疫災害と危機管理・復興の課題」
『社会安全学研究』第1巻 2011年 179-204頁)をわかりやすく書き改めました)

《資料8》殺処分した家畜を埋める作業の様子



(宮崎県「宮崎県口蹄疫復興メモリアルサイト」より)
<https://www.pref.miyazaki.lg.jp/shinsei-kachikuboei/shigoto/chikusangyo/h22fmd/kioku.html>

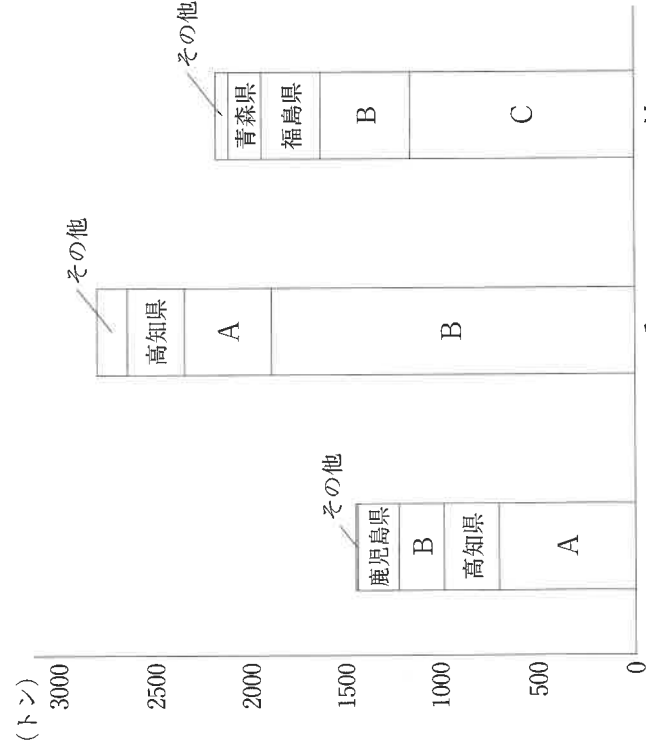
《資料6》宮崎県の肉牛生産農家の数と飼っている牛の数



(宮崎県「統計でみる宮崎県の農業2017」より作成)

問7. 下線部⑦に関連して、宮崎県ではピーマンの栽培がさかんです。《資料9》は2019年の東京卸売市場における、ピーマンの月別取引量を産地別に示したものです。《資料9》のい～はそれぞれ2月、5月、8月のいずれかを指し、A～Cはそれぞれ宮崎県、茨城県、岩手県を指します。8月にあたるものを、い～はから選び、A～Cにあてはまる産地の組み合わせとして正しいものを、次のア～カから1つ選び、記号で答えなさい。

《資料9》2019年の東京卸売市場におけるピーマンの月別取引量



(東京都中央卸売市場ウェブサイト「市場統計情報」より作成)
<http://www.shijou-tokei.metro.tokyo.jp/>

	A	B	C
ア	茨城県	岩手県	宮崎県
イ	茨城県	宮崎県	岩手県
ウ	岩手県	茨城県	宮崎県
エ	岩手県	宮崎県	茨城県
オ	宮崎県	茨城県	岩手県
カ	宮崎県	岩手県	茨城県

- 問8. 下線部⑧に関連して、韓国について述べた文として誤っているものを、次のア～エから1つ選び、記号で答えなさい。
- ア. 韓国のソウル市から九州の福岡市までの直線距離は、東京都新宿区から福岡市までの直線距離よりも短い。
 - イ. 韓国では自動車や半導体などの産業が発展し、過去20年近くのあいだ日本の主要な貿易相手国であり続けている。
 - ウ. 韓国の文字には15世紀半ばに作られたハングルがあるが、現在では漢字の方が多く使われている。
 - エ. 韓国の伝統的な住宅には、オンドルと呼ばれる床暖房が備わっていることが多い。
- 問9. 下線部⑨に関連して、地方自治体（地方公共団体）について述べた文として正しいものを、次のア～エから1つ選び、記号で答えなさい。

- ア. 都道府県知事や市町村長には、その地位にふさわしいかどうか住民の意見をきく国民審査の制度がある。
- イ. 都道府県や市には選挙で選ばれる議員からなる議会があるが、町や村には議会は置かれていない。
- ウ. 都道府県知事や市町村長は、行政のために必要な条例を制定する権限をもっている。
- エ. 都道府県や市町村は、国から独立して、予算を決めることができる。

問10. 下線部⑩に関連して、政府から独立して世界的な問題に対して取り組む民間団体を NGO と呼びます。次のなかで NGO にあたるものを、次のア～エから1つ選び、記号で答えなさい。

- ア. ユニセフ
- イ. 国境なき医師団
- ウ. 青年海外協力隊
- エ. 世界食糧計画

