

平成 21 年度  
中学校 第 1 回 入学検査問題 (算数)

注 意

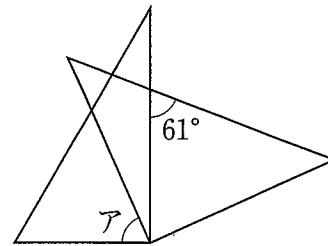
- ・ 検査開始の合図があるまで問題用紙を開かないでください。
- ・ 解答用紙のみを集めます。問題用紙は持ち帰ってかまいません。
- ・ 解答用紙を集め終わっても、先生の指示があるまで席を立たないでください。
- ・ 答えはすべて解答用紙のそれぞれの番号や記号のらんに入力しなさい。
- ・ 分数は最も簡単な帯分数の形で答えなさい。
- ・ 必要であれば、円周率は 3.14 として計算しなさい。

1. 次の各問いに答えなさい。

(1)  $0.5 \div 2\frac{1}{2} \times 0.375 + \frac{1}{6} \times \left(1.25 + \frac{1}{4}\right)$  を計算しなさい。

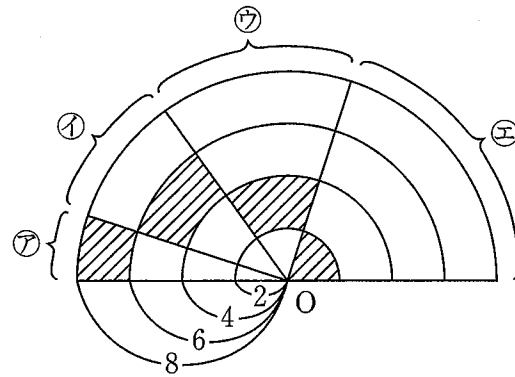
(2)  $1 \times 3 + 1, 2 \times 4 + 1, 3 \times 5 + 1, \dots, 2007 \times 2009 + 1, 2008 \times 2010 + 1$  の中で、41 で割り切れるものはいくつありますか。

(3) 直角二等辺三角形と3つの角がそれぞれ  $30^\circ, 60^\circ, 90^\circ$  の三角形を図のように置いたとき、アの角の大きさを求めなさい。



2. 点Oを中心とする半径が2 cm, 4 cm, 6 cm, 8 cmの半円が, 下の図のように重なっています。㉗の長さ, ㉘の長さ, ㉙の長さ, ㉚の長さの比が1:2:3:4です。

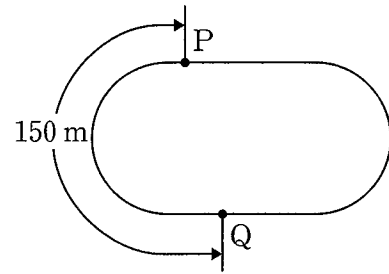
計算らん



(1) 斜線部の周の長さの合計を求めなさい。

(2) 斜線部の面積の合計を求めなさい。

3. 下の図のような1周400 mのトラックに150 m離れた2つの地点P, Qがあります。A君は秒速3 mで時計と反対回りにPから, B君は時計回りにQから同時に走りはじめました。A君はトラックを15周, B君は20周まわって, それぞれ出発地点のP, Qに同時に着きました。



計算らん

- (1) B君は秒速何 m で走っていましたか。
- (2) A君とB君が5回目にすれちがうのは, スタートしてから何秒後ですか。
- (3) 走っている間に, A君とB君は何回すれちがいましたか。

4. 濃度がそれぞれ3%, 5%, 8%の食塩水があります。これらの食塩水を2種類以上混ぜて、6%の食塩水300gを作ります。ただし、はじめの3種類の食塩水は6%の食塩水を作るには十分な量があるものとしてします。

計算らん

(1) この操作に必要な8%の食塩水の量は、何g以上何g以下になりますか。

(2) 濃度がそれぞれ5%と8%の食塩水を同じ量混ぜるとき、何gずつ混ぜることになりますか。

5. ある数に対して、次の操作を行います。

計算らん

A. 2倍して1を引く。

B. 偶数なら2で割り、奇数なら1を足して2で割る。

(1) 3から始めて、操作Aを5回繰り返して得られる数を求めなさい。

(2) 操作Bを繰り返し行くと、しだいに数は小さくなっていきます。2009から始めたとき、操作Bを何回繰り返すと初めて1になりますか。

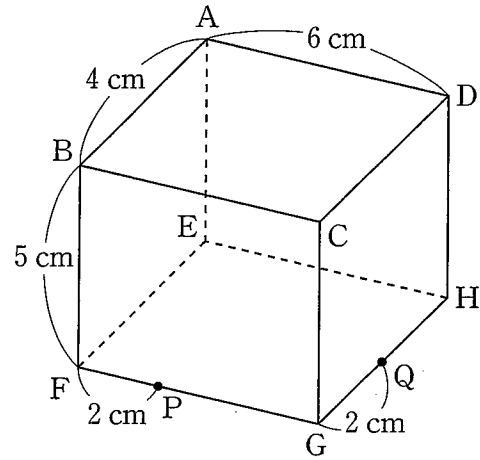
(3) 3から始めて操作A、操作Bをあわせて5回行って得られた数が17になるような操作手順は何通りありますか。また、操作手順を以下のように書き表わすとき、すべての操作手順を書きなさい。

操作手順の書き方

1回目A, 2回目A, 3回目B, 4回目A, 5回目BのときはAABABと表わします。

(4) 11から始めて「2倍して  を引く」操作を5回繰り返したとき、得られた数が73でした。 にあてはまる数を求めなさい。

6. 図のような直方体 ABCD-EFGH があり、 $AB = 4\text{ cm}$ 、 $AD = 6\text{ cm}$ 、 $BF = 5\text{ cm}$  です。点 P、Q はそれぞれ辺 FG、GH 上にあり、 $FP = 2\text{ cm}$ 、 $GQ = 2\text{ cm}$  です。



計算らん

- (1) この直方体を、3つの点 A、P、Q を通る平面で切るとき、切り口を解答用紙の展開図にかきこみなさい。

- (2) 3つの点 A、P、Q を通る平面と EG、CE が交わる点をそれぞれ R、S とします。

① ER の長さ と RG の長さの比を最も簡単な整数の比で求めなさい。

② ES の長さ と SC の長さの比を最も簡単な整数の比で求めなさい。

平成 21 年度 中学校第 1 回入学考査解答用紙 (算数)

1. (1)  (2)  個

(3)  度

2. (1)  cm (2)  cm<sup>2</sup>

3. (1)  秒速 m (2)  秒後

(3)  回

4. (1)  g 以上 g 以下

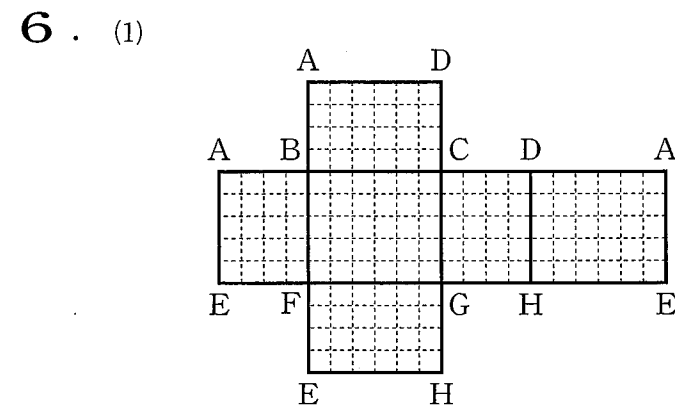
(2)  g ずつ

5. (1)  (2)  回

(3)  通り

操作手順

(4)



(2)①  :

(2)②  :

考査番号	<input type="text"/>	氏名	<input type="text"/>	<input type="text"/>
------	----------------------	----	----------------------	----------------------