

2024年度

湘南白百合学園中学校
入学試験問題

理 科

40分

受験番号		氏名	
------	--	----	--

○受験番号・氏名は解答用紙にも書くこと。

1 次の生態系に関する文章を読み、以下の問いに答えなさい。

生態系は、生物とそれを取り巻く水、大気、土壌^{じょう}などから構成されている。地球上の物質は、その生態系の中をめぐり、循環^{じゆんかん}する。また、太陽からのエネルギーは生物に消費されながら生態系の中を流れていく。環境問題は人間活動によって、生物の種や数に大きな変動が起こった結果、地球上の物質循環やエネルギーの流れのバランスがくずれることによって起こる。

生物の種や数のバランス

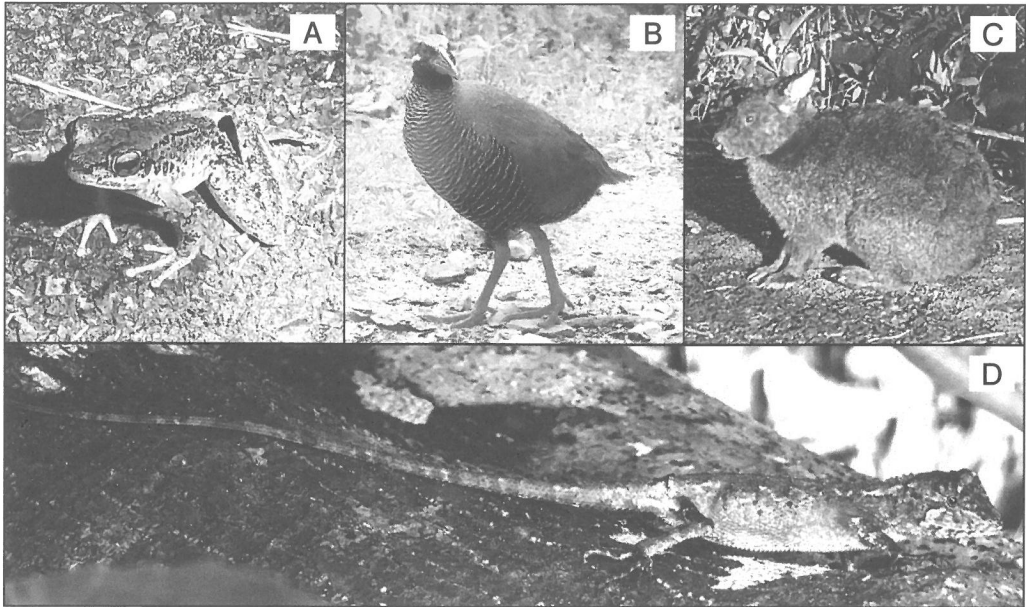
大陸から遠くはなされて周囲を海で囲まれている島では、長い年月の間に生き物が独自の進化をし、その島でしか見られない生物が生息している。それらを a) 固有種と呼ぶ。b) 奄美大島は亜熱帯の島で、固有種が多くいることでも有名である。しかし近年、c) 本来は島に生息していない生物を人間が持ち込み、島で野生化して問題となっている。これらの生物は、島本来の生態系のバランスをくずし、元々生息していた生物^{おびや}を脅かしている。

物質循環やエネルギーの流れ

例えば、大気中・海水中に含まれる二酸化炭素は、植物や藻類^{そう}などによって行われる光合成の材料として吸収され、デンプンなどの有機物^{ゆうきぶつ}に形を変えてからだにたくわえられる。これらの有機物は、d) 食物連鎖^{れんさ}によって生物の間を循環する。そして、生きるために使われた有機物は、再び二酸化炭素として大気と海水に放出される。また、使われないまま残った有機物は、地下に閉じ込められる。石炭・石油などは、古い時代の生物^{いがい}の遺骸である。

二酸化炭素は、海にすむ生物の殻^{から}や骨格などの材料としても使われる。有孔虫^{ゆうこうちゆう}は、温かい海に生息する e) からだが 1つの細胞^{さいぼう}でできた原生動物である。大型の場合は、からだの大きさが1mmほどで、海水の二酸化炭素を利用して f) 炭酸カルシウムが主成分の殻をつくる。殻には小さな孔^{あな}があり、そこからからだの一部を出してゆっくりと移動する。また、g) 有孔虫はからだの中に小さな藻類をすまわせ、たがいに利益を受けながら生活している。南日本の海岸では、星の砂や太陽の砂などに代表される有孔虫の遺骸をたくさん観察することができる。有孔虫は、5億年前の地層からも発見されていて、その時代ごとに姿を変え、現代まで存在している。そのため、有孔虫の化石は、それがふくまれる h) 地層ができた時代や i) 地層ができた環境を知る手がかりにも使われる。

(1) 下線部 a について、次の生物 A～D は日本の固有種です。



① 生物 A～D の名称として最も適切なものを、次のア～エよりそれぞれ選び、記号で答えなさい。

ア：アマミノクロウサギ イ：キノボリトカゲ
ウ：ヤンバルクイナ エ：アマミハナサキガエル

② 生物 A～D はすべて背骨をもちます。このような動物のグループの名称を答えなさい。

③ 生物 A～D の分類として最も適切なものを、次のア～オからそれぞれ選び、記号で答えなさい。

ア：甲殻類 イ：鳥類 ウ：ほ乳類 エ：は虫類 オ：両生類

④ 生物 A～D の特徴として適切なものを、次のア～カよりそれぞれすべて選び、記号で答えなさい。ただし、同じ記号を使ってよいものとします。

ア：じょうぶな殻でつまれた卵 イ：寒天質でつまれた卵 ウ：胎生
エ：恒温動物 オ：変温動物 カ：えら呼吸をする時期がある

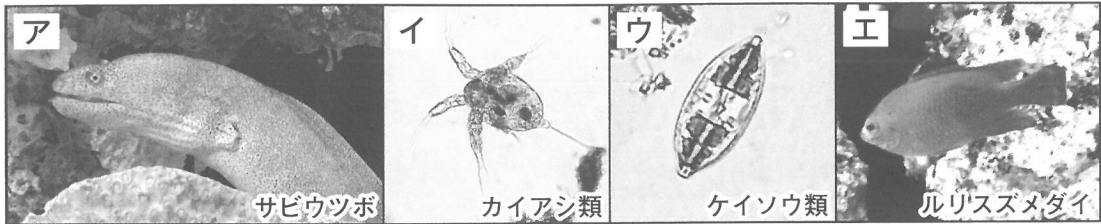
⑤ 生物 A～D は、いずれも絶滅のおそれがあります。このような生物を何と呼びますか。

(2) 下線部 b は、どの都道府県にありますか。最も適切なものを次のア～オから選び、記号で答えなさい。

ア：東京都 イ：新潟県 ウ：長崎県 エ：鹿児島県 オ：沖縄県

(3) 下線部 c のような生物を何と呼びますか。

- (4) 下線部 d について、次のア～エを『食べられる生物←食べる生物』の順に記号で並べなさい。



- (5) 下線部 e に分類されるものを、次のア～オから 2 つ選び、記号で答えなさい。
 ア：オオカナダモ イ：アメーバ ウ：オキアミ エ：ウミウシ オ：ゾウリムシ
 (6) 下線部 f について、炭酸カルシウムが主成分であるものを次のア～オから 2 つ選び、記号で答えなさい。

ア：大理石 イ：花こう岩 ウ：石灰岩 エ：安山岩 オ：せん緑岩

- (7) 下線部 g について、次の①～③の問いに答えなさい。

- ① このような生物どうしの関係性を何と呼びますか。漢字 2 字で答えなさい。
 ② この場合の有孔虫と藻類の関係性の説明として適切なものを次のア～エから 2 つ選び、記号で答えなさい。

ア：藻類は光合成でできた二酸化炭素を有孔虫に提供する
 イ：藻類は光合成でできた有機物を有孔虫に提供する
 ウ：有孔虫はとらえた動物プランクトンを藻類に提供する
 エ：有孔虫は安全なすみかと養分を藻類に提供する

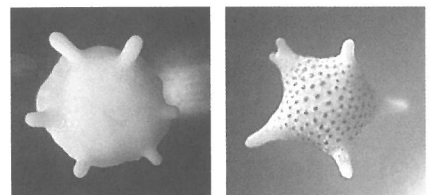
- ③ 下線部 g のような関係性をもつ生物の組み合わせとして、最も適切なものを次のア～オから選び、記号で答えなさい。

ア：アリとキリギリス イ：アリとアブラムシ ウ：アブラムシとテントウムシ
 エ：ジンベイザメとコバンザメ オ：ジェンツーペンギンとヒョウアザラシ

- (8) 下線部 h を知る手がかりになる化石を何と呼びますか。

- (9) 下線部 i を知る手がかりになる化石を何と呼びますか。

- (10) 奄美大島の海の砂には、有孔虫やサンゴ、貝殻の遺骸が流水によって細かく砕かれ、大量にふくまれています。島内の砂浜海岸 I～IV において砂を採取し、有孔虫 A、有孔虫 B、および小型の巻き貝の遺骸数を調べました。このとき、遺骸は砕けたものがほとんどであったため、種類が判別できるもののみを数えました。また、それぞれの砂に塩酸を加えて生物の遺骸をとかし、中にふくまれるれきや岩石の割合を調べました。これらの結果を表にまとめました。次の①～④の問いに答えなさい。



有孔虫 A

有孔虫 B

表

奄美大島の砂浜海岸Ⅰ～Ⅳにおける採取した砂の量、生物の遺骸数、れき・岩石のふくまれる割合

調べたもの	砂浜海岸			
	Ⅰ	Ⅱ	Ⅲ	Ⅳ
採取した砂の量	42.0g	16.2g	17.0g	21.9g
採取した砂の中の有孔虫 A の遺骸数	8	36	145	33
採取した砂の中の有孔虫 B の遺骸数	3	19	208	69
採取した砂の中の巻き貝の遺骸数	12	44	19	19
れき・岩石のふくまれる割合	23%	15%	10%	11%

- ① 下線部 j の操作で発生する気体の物質名を答えなさい。
- ② 砂 1g あたりにふくまれる巻き貝の遺骸数が最も多いのは、砂浜海岸Ⅰ～Ⅳのどれかを答えなさい。
- ③ れきや岩石などの土砂は川によって海へ運ばれて堆積たいせきします。このことから、砂浜海岸Ⅰ～Ⅳを川の河口から近い順に並べるとどうなりますか。以下のア～カより最も適切なものを選び、記号で答えなさい。
- ア：Ⅰ→Ⅱ→Ⅲ→Ⅳ イ：Ⅰ→Ⅱ→Ⅳ→Ⅲ
 ウ：Ⅱ→Ⅲ→Ⅳ→Ⅰ エ：Ⅲ→Ⅳ→Ⅱ→Ⅰ
 オ：Ⅲ→Ⅱ→Ⅳ→Ⅰ カ：Ⅲ→Ⅳ→Ⅰ→Ⅱ
- ④ 有孔虫の主な生息場所がんしょうは、海岸から数百 m ～数 km 離れた岩礁がんしょうにあり、遺骸は運ばれる距離きょりが長いほど破損します。このことから、波や海流の強さなどの他の条件が同じであった場合、生息地と砂浜海岸Ⅰ～Ⅳの距離が近い順番に並べたものはどれですか。

有孔虫 A、有孔虫 B について、以下のア～カより最も適切なものをそれぞれ選び、記号で答えなさい。ただし、同じ記号を使ってよいものとします。

- ア：Ⅰ→Ⅱ→Ⅲ→Ⅳ イ：Ⅰ→Ⅱ→Ⅳ→Ⅲ
 ウ：Ⅱ→Ⅲ→Ⅳ→Ⅰ エ：Ⅲ→Ⅳ→Ⅱ→Ⅰ
 オ：Ⅲ→Ⅱ→Ⅳ→Ⅰ カ：Ⅲ→Ⅳ→Ⅰ→Ⅱ

2 次の文章を読み、以下の問いに答えなさい。

ただし同じ記号の空らんには同じものが入ります。

水は液体の状態のほかに氷、水蒸気の状態をとることが知られています。氷の状態を **A**、水蒸気の状態を **B** といいます。また、液体から **A** になる変化を **あ**、液体から **B** になる変化を **い** といいます。**い** は温度に関わらず起こりますが、温度を高くしていくと激しい変化となり、**C**℃で **D** という現象が起こります。水は、この3つの状態を移り変わりが地球を循環し、さまざまな現象を起こしています。一方、二酸化炭素は通常は液体の状態にならないので、二酸化炭素の **A** である **E** は直接 **B** になることが知られています。この変化を **う** といいます。

函館に住んでいる小百合さんは、雪が積もると道路に白い粉がまかれることに興味を持ち、この粉について調べてみたところ、以下のことがわかりました。

- ・白い粉は融雪剤という薬剤で、主な成分として塩化カルシウムが含まれ、他に塩化ナトリウムや塩化マグネシウムが含まれる。
- ・氷である雪が水になる温度はふつう **F**℃だが、融雪剤を雪の積もった道路にまくと、a) 氷が水になる温度が下がることで、気温の低い冬でも雪がとけやすくなる。
- ・塩化カルシウムは少量であれば生物への影響は少ないが、量が多かったり、濃い水溶液になったりすると、b) 植物を枯らしたり、金属をさびさせたりするので注意が必要である。

(1) 文中の空らん **A** ~ **F** にあてはまる語句または数字を答えなさい。

(2) 文中の空らん **あ** ~ **う** にあてはまる語句をそれぞれ以下のア~オから選び、記号で答えなさい。

ア：蒸発 イ：凝縮 ウ：凝固 エ：融解 オ：昇華

問題は次ページに続きます

- (3) 文中の下線部 a に関して、小百合さんは塩化カルシウムによってどのくらい氷のとける温度が下がるのかを調べるため、以下の実験を行いました。この実験で小百合さんは、氷が水になる温度と水が氷になる温度が同じであることを利用して、後者の温度を計ることにしています。

【方法】

表 1 に示す量で混ぜた純粋な水および塩化カルシウム水溶液 P ~ T を用意した。

図 1 の装置を使って、P ~ T を一定の割合で温度を下げていき、氷ができ始める温度が °C から何°C 下がったかを測定した。

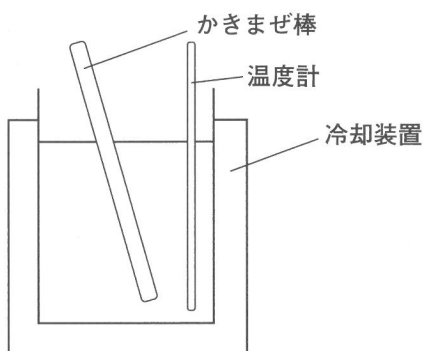


図 1

表 1

	水	塩化カルシウム
P (純粋な水)	100g	0g
Q	100g	1.0g
R	100g	2.0g
S	50g	1.0g
T	200g	1.0g

【結果】

表 2 のようになった。

表 2

P	—
Q	0.5°C
R	1.0°C
S	1.0°C
T	0.25°C

- ① 水 500g に塩化カルシウム 3.0g を溶かした水溶液でこの実験をした場合、氷になり始める温度は °C から何°C 下がると考えられますか。
- ② 氷になり始める温度を °C から 1.6°C 下げたい場合、1000g の水に溶かす塩化カルシウムは何 g にすればよいですか。

- ③ この実験においてPとQの実験開始からの時間と温度変化をグラフにすると図2のようになりました。この実験でPは氷ができ始めてから温度が一定になっているのに対し、Qは氷ができ始めてからも温度が下がり続けています。これは水溶液が氷になり始めるとき水だけが氷になることで残った溶液の濃さが変化するからと考えられます。このことから図2の点Xにおいて生じている氷は何gと考えられますか。

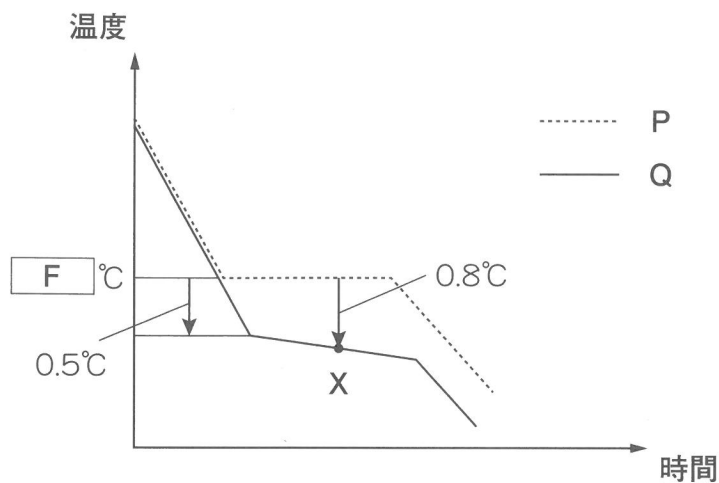


図2

- ④ 図2の点Xで生じた氷に塩化カルシウムが含まれていないことを確かめるにはどのような実験をすればいいですか。実験の方法と予想される結果を簡潔に答えなさい。
- (4) 下線部bのような被害は、海岸沿いの街路樹や住宅でも起こっています。このような被害を何といいますか。漢字2字で答えなさい。

3 次の文章を読み、以下の問いに答えなさい。

近年、地球温暖化の加速によって、異常気象の頻発^{ひん}が私たちの日常生活にも影響^{えいきょう}を及ぼしています。次の文章は、気象に関する基本的な仕組みを説明したものです。文章をよく読み、以下の各問いに答えなさい。

天気予報などでよく耳にする「大気の状態が不安定である」という状態は、「低気圧」や「高気圧」などの、空気の密度（1Lあたりの重さ）の違いから生じます。

低気圧の説明

周囲よりも気圧が低いと低気圧になります。空気は暖められると密度が小さくなり、気圧の低い状態になりやすいです。このとき、相対的に気圧の高い周囲の風が低気圧に集まります。低気圧に集まる風は地球の（ X ）の影響で（ A ）回りのうず巻きになります。低気圧の周囲から集まった風は、お互いにぶつかって、低気圧の上へ逃げることとなりますが、これによって上昇気流^{しやうきりゅう}が生じるわけです。

高気圧の説明

周囲よりも気圧が高いと高気圧になります。空気は冷やされると密度が大きくなり、高気圧が生じやすいです。高気圧から低気圧へと空気が下方へ流れる（これを「下降気流」と呼びます）と、高気圧の上空の空気が地上へと引っ張られ、雲が消えて天気が良くなりやすいです。高気圧から生じる下降気流は、地球の（ X ）の影響で（ B ）回りのうず巻きになります。

気圧の違いによって、雲の生じやすさに違いがあることがわかりました。さらに、気象は空気のかたまり（これを「気団」といいます）どうしの関わり合いからも影響を受けます。

気団と前線の説明

暖かい気団と冷たい気団がぶつかる場所を前線といいますが、前線は大きく4つに分けることができます。

冷たい気団の方が強く、冷たい気団が暖かい気団にぶつかって生じるのが寒冷前線であり、（ C ）雲が発生しやすいです。（ C ）雲は局地的に強い雨を降らせるのが特徴^{ちゆうてい}です。

暖かい気団が強く、暖かい気団が冷たい気団にぶつかって生じるのが温暖前線であり、冷たい気団の上に暖かい気団がゆるやかに乗って上昇し、（ D ）雲が発生しやすいです。（ D ）雲は（ C ）雲と比べると広い範囲に雨を降らせる傾向^{けいこう}があります。

さらに、冷たい気団と暖かい気団が同じぐらいの力でぶつかっているのが停滞前線です。
 また、(E) 前線とは、温暖前線に寒冷前線が追いついている部分の事です。

- (1) 文章中の空らん (A) ~ (E) に最適な語句の組合せを次のア~クから選び、記号で答えなさい。

	(A)	(B)	(C)	(D)	(E)
ア	時計	反時計	積乱	乱層	閉鎖 <small>せき</small>
イ	時計	反時計	積乱	乱層	閉塞 <small>そく</small>
ウ	時計	反時計	乱層	積乱	閉鎖
エ	時計	反時計	乱層	積乱	閉塞
オ	反時計	時計	積乱	乱層	閉鎖
カ	反時計	時計	積乱	乱層	閉塞
キ	反時計	時計	乱層	積乱	閉鎖
ク	反時計	時計	乱層	積乱	閉塞

- (2) 文章中の空らん (X) に最適な語句を答えなさい。
- (3) 表中の下線部の「大気の状態が不安定である」ときは、雲が生じやすくなりますが、これはどのような状態を指すでしょうか。次のア~オから最適なものを1つ選び、記号で答えなさい。

ア：密度の大きな空気のみがある状態

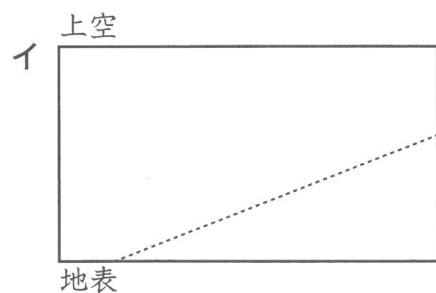
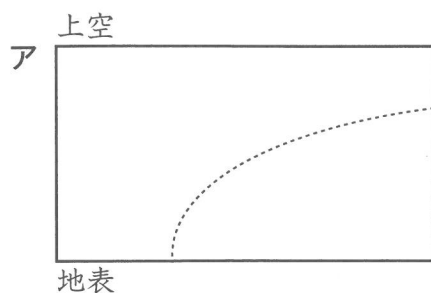
イ：密度の小さな空気のみがある状態

ウ：密度の大きい空気が密度の小さい空気の上に乗っている状態

エ：密度の小さい空気が密度の大きい空気の上に乗っている状態

オ：密度の大きい空気のとなりに密度の小さい空気がある状態

- (4) 次の図ア・イは、温暖前線と寒冷前線の断面の様子を表したものです。寒冷前線を表している方を記号で選びなさい。ただし、点線は気団の境目を示しています。



- (5) 冒頭の文章や、先の問題の前線の断面図などを踏まえ、いわゆる集中豪雨は、温暖前線と寒冷前線のどちらでより起こりやすいと考えられるでしょうか。「ア：温暖前線」か「イ：寒冷前線」のどちらかを記号で答えなさい。
- (6) 異常気象について、2023年の夏は、局地的に豪雨が続くことが多く、複数の地域で被害が生じました。繰り返される集中豪雨の原因として線状降水帯の発生があります。線状降水帯の発生に関わるバックビルディング現象の過程と発生条件を示した次のフローチャート中の①・②について、それぞれアとイのどちらか正しい方をそれぞれ選び、記号で答えなさい。

積乱雲が発生し、発生した積乱雲が発達する



- ① **ア**：その積乱雲が風上に移動し、もとあった場所に下降気流が生じる。
イ：その積乱雲が風下に移動し、もとあった場所に上昇気流が生じる。



発達した積乱雲のとなりに新しい積乱雲が生じる



ここまでの過程を繰り返す



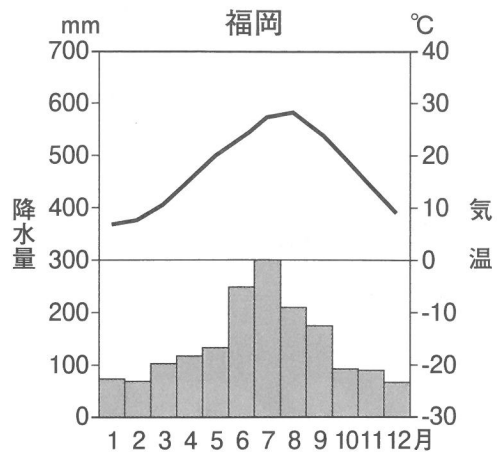
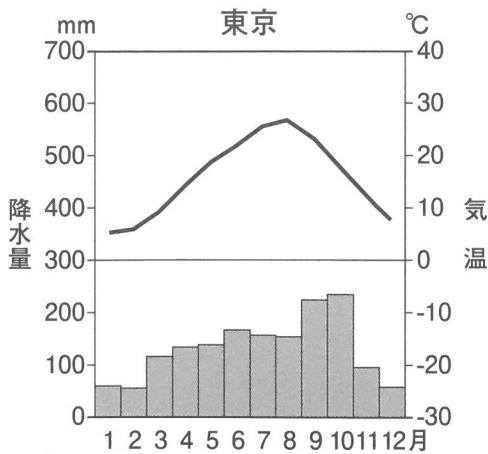
積乱雲がいくつも連なる

これらは、

- ② **ア**：上空に風の流れがない **イ**：上空に適度な風の流れがある」と起こる。

- (7) 次に示すのは、東京と福岡の雨温図（その地域の気温と降水量を表すグラフ）です。2つの雨温図の6月～7月を比較すると、梅雨の時期の降水量は明らかに福岡の方が多いことがわかります。同じ梅雨の時期であるにもかかわらず、このような降水量の差が生じるのはなぜでしょうか。表「日本の気候に関わる主な気団」を参考にし、その理由を説明した次の文章の①～③にそれぞれ最適な気団の名称を記号で答えなさい。

理由：西日本の梅雨は（ ① ）と（ ② ）でできる梅雨前線によるものだが、関東地方の梅雨は（ ② ）と（ ③ ）でできる梅雨前線によるものだから。これは、気団の湿度の差によってできる梅雨前線の方が、気団の温度差によってできる梅雨前線よりも激しい雨が降る傾向があることが要因の一つである。



図「東京と福岡の雨温図」

表「日本の気候に関わる主な気団」

記号	名称	気団の様子
ア	シベリア気団	本来は乾燥した気団であるが、日本海を越えることで大量の水分を含むことになる。
イ	揚子江気団 (移動性高気圧)	乾燥した気団であり、中国大陸南東部で発生する。
ウ	小笠原気団	赤道付近で温められて上昇した空気が下降してできる。
エ	オホーツク海気団	冷たく湿った空気できている。

4 次の文章を読み、以下の問いに答えなさい。

図1のようにゴムのひもを使っておもりをつるし、ゴムの長さがどのようになるかを調べる実験をしました。

まず、ゴムのひもを3本用意し（ゴムA、B、Cとします。）、それぞれにおもりをつるしたときの、ゴムの長さとおもりの重さの関係を示したところ、図2のように直線のグラフになりました。おもりは1gずつ増やしたり減らしたりすることができ、ゴムの重さやおもりの大きさは考えないものとします。



図1

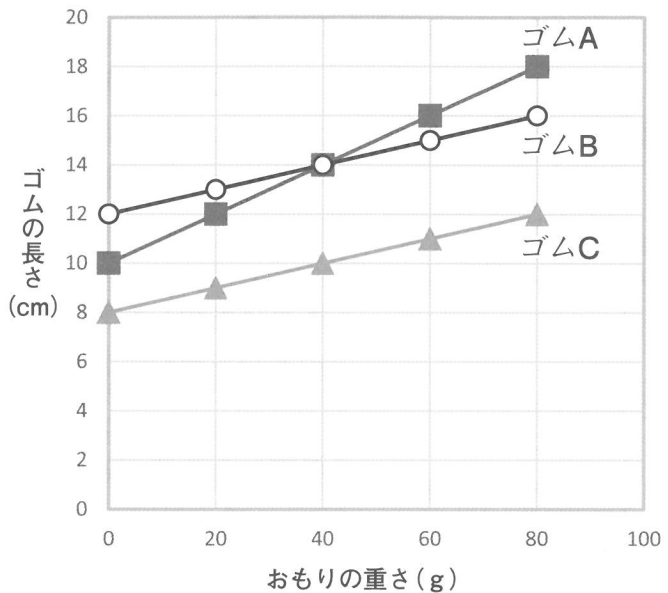


図2

- (1) おもりの重さが2倍、3倍になると、ゴムの何が2倍、3倍になりますか。
- (2) グラフのゴムAとゴムBの「のび」が同じになったとき、ゴムに加えた力について正しく説明しているのはどれですか。グラフから考え、次のア～ウから選び記号で答えなさい。
 ア：ゴムに加えた力が大きいのはゴムAの方である。
 イ：ゴムに加えた力が大きいのはゴムBの方である。
 ウ：ゴムに加えた力はどちらも同じである。
- (3) ゴムAをある長さから1.5cmのばすためには、つるすおもりを何g加えればよいですか。

(4) グラフより、ゴムCの長さが9.6cmになったとき、ゴムCにつるしたおもりは何gといえますか。

(5) ゴムBとCのゴムの長さを同じにするためには、ゴムCにつるすおもりはゴムBより何g重ければよいですか。次のア～オから選び記号で答えなさい。

ア：20g イ：40g ウ：60g エ：80g オ：100g

(6) ゴムA、Bについて、グラフよりわかることを文で書きました。(ア)～(エ)にあてはまる整数を書きなさい。

ゴムAとBに同じ重さのおもりをつるしたとき、ゴムののびの比は(ア):(イ)である。また、ゴムAとBを同じ長さだけのばすのに必要なおもりの重さの比は(ウ):(エ)である。

(7) ゴムAとゴムBを図3のようにまっすぐにつないでおもりをつるす実験をしました。ただし、ゴムのつなぎ目の長さなどは考えないものとします。

① 次の文中の(ア)～(オ)にあてはまる整数を書きなさい。

おもりが20gのとき、ゴムA、Bが引きのばされる力の大きさはそれぞれ(ア)g、(イ)gであり、ゴムA、Bはそれぞれもとの長さより(ウ)cm、(エ)cmのびるため、全体では(オ)cmのびる。

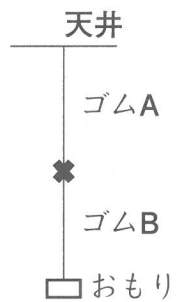


図3

② おもりをつるしたとき、ゴム全体の長さが28cmでした。おもりを追加したらゴム全体の長さが32.5cmになりました。追加したおもりは何gですか。

(8) 図4のように、ゴムA、ゴムB、35gのおもり、12gのおもりをつなぎ、つるしました。このとき、ゴムAとゴムBはそれぞれ何cmになりますか。

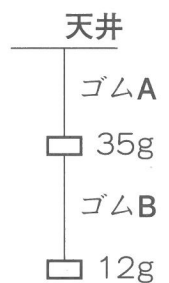


図4

(9) ゴムCを半分に切って4cmの長さにしておもりをつるす実験をしました。おもりを10g増やすごとにゴムは何cmのびると考えられますか。最も適切であるものを次のア～オから選び、記号で答えなさい。

ア：0.1cm イ：0.25cm ウ：0.5cm エ：1cm オ：1.5cm

2024年度 理科 解答用紙

1

(1)										
①	A	B	C	D	②	③	A	B	C	D
(1)										
④	A		B		C		D			
(1)		(2)	(3)		(4)			(5)		
⑤					← ← ←					
(6)		(7)			(8)			(9)		
	①		②		③					
(10)										
①			②			③	④	有孔虫A	有孔虫B	

2

(1)									
A	B	C	D	E	F				
(2)			(3)						
あ	い	う	①	℃	②	g	③	g	
(3)							(4)		
④	方法			結果					

3

(1)	(2)	(3)	(4)	(5)	(6)	
					①	②
(7)						
①	②	③				

4

(1)	(2)	(3)	(4)	(5)	(6)			
					ア	イ	ウ	エ
				g	g			
(7)								
①	ア	イ	ウ	エ	オ	②	g	
(8)					(9)			
A	B							
cm		cm						

受験番号	□ □ □ □ 番				氏名				

得点		
----	--	--