

2023年度

湘南白百合学園中学校
入学試験問題

算 数

45分

受験 番号		氏 名	
----------	--	--------	--

- 受験番号・氏名は解答用紙にも書くこと。
- 計算は問題用紙の空いている所を使って行いなさい。

1 次の にあてはまる数を入れなさい。

(1) $\left(\frac{3}{4} + 1.375 \times \frac{4}{9}\right) \div 2\frac{11}{12} = \text{$

(2) $\left\{3 - 2\frac{8}{9} \div \left(\text{} - 0.5\right)\right\} \times 4\frac{1}{2} = 9\frac{1}{2}$

(3) 2 の倍数の積 $2 \times 4 \times 6 \times 8 \times \dots \times 96 \times 98 \times 100$ を計算すると、一の位から数えて けた目に初めて 0 でない数字が現れます。

(4) 生徒の数が 40 人のクラスがあります。犬と猫が好きかきらいかアンケートをしました。猫が好きと答えた人の数は全体の 60% で、犬が好きと答えた人の数の 80% です。犬と猫がどちらもきらいな人はいませんでした。犬と猫がどちらも好き人は 人です。

(5) 駅から学校前のバス停までバスに乗ると 9 分で到着します。駅で次のバスの発車まで 16 分あるとき、すぐに出発して毎時 km より速く歩けば、次のバスに乗るより早く学校前に到着します。ただし、バスの速さは一定で、毎時 15km とします。

2 百合子さんの学校の6年生は修学旅行に行きます。宿には部屋が全部で35部屋あります。部屋のタイプは大きい部屋と小さい部屋の2種類があります。大きい部屋に5人ずつ、小さい部屋に3人ずつにすると、2人が入れなくなります。1部屋あたりの人数を増やし、大きい部屋に必ず7人ずつ、小さい部屋に必ず3人ずつにすると、6年生全員が入ることができ、大きい部屋と小さい部屋がそれぞれ1部屋ずつ余ります。

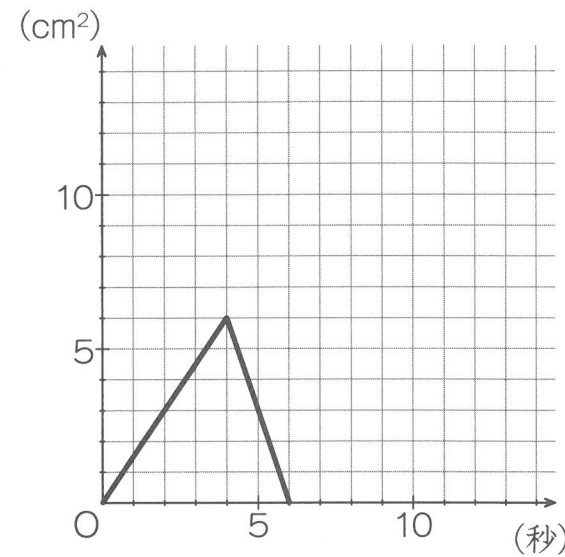
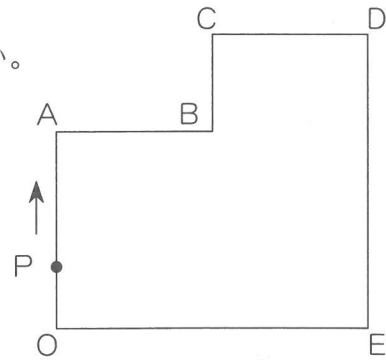
(1) 大きい部屋、小さい部屋はそれぞれ何部屋ずつありますか。

(2) 6年生の人数は全部で何人ですか。

(3) 何人か欠席者が出たので、急いで部屋割りを変更することになりました。そこで大きい部屋5部屋に7人ずつ入れたところ、小さい部屋20部屋に残りの6年生全員を均等に入れることができました。このとき、小さい部屋は何人ずつで、欠席者は何人ですか。欠席者の人数は6年生の人数の1割以下であることが分かっています。

3 次の図は、正方形から長方形を切り取った図形です。点Pは頂点Oを出発して毎秒1cmの速さで、辺上を頂点A、B、Cを通り頂点Dまで進みます。次のグラフは点Pが頂点Oを出発してからの時間と、三角形OCPの面積の関係を途中まで表したものです。ただし三角形OCPが存在しない場合は面積を 0cm^2 とします。

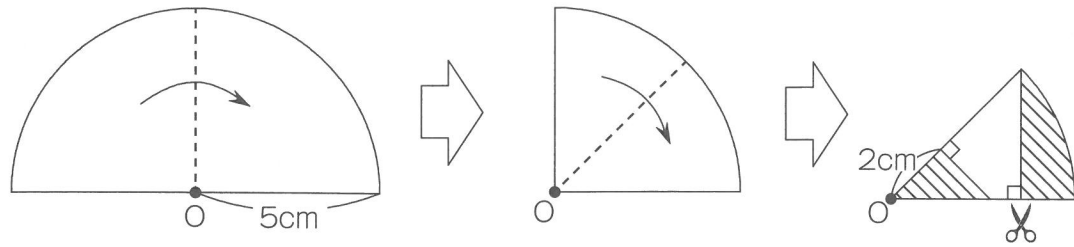
(1) 辺OA、AB、BCの長さをそれぞれ求めなさい。



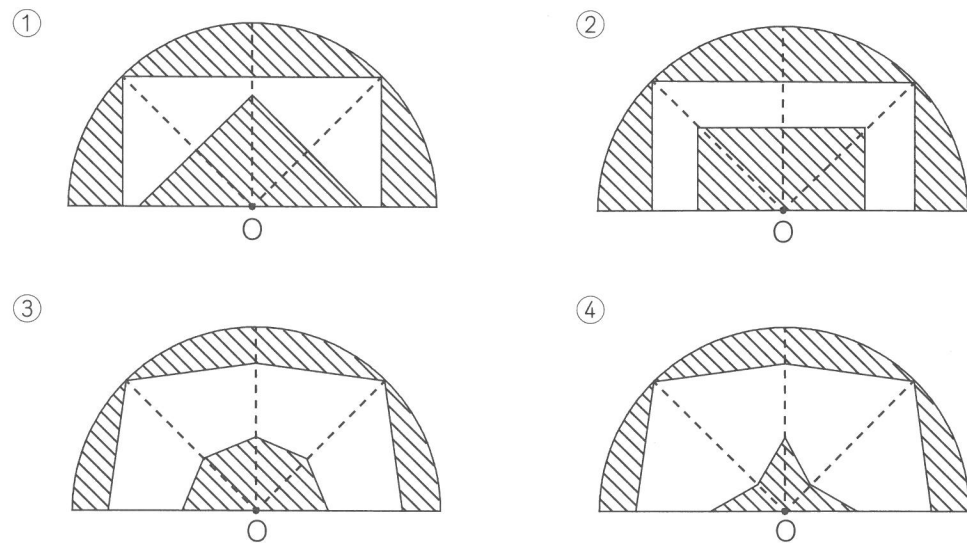
(2) 点Pが頂点Dまで動くときのグラフの続きを完成させなさい。

(3) 三角形OCPの面積が最後に 5.5cm^2 となるのは点Pが頂点Oを出発してから何秒後か求めなさい。

- 4 半径 5cm の半円の紙を、図のように 2 回折り、斜線部を切り落とすとき、次の問いに答えなさい。ただし、円周率は 3.14 とし、直径の真ん中の点を O とします。



- (1) 斜線部を切りとって残った紙を広げると、どのような図形になりますか。次の①～④のうち、正しい図形を選び番号で答えなさい。ただし、白い部分が残った紙の部分を指しています。

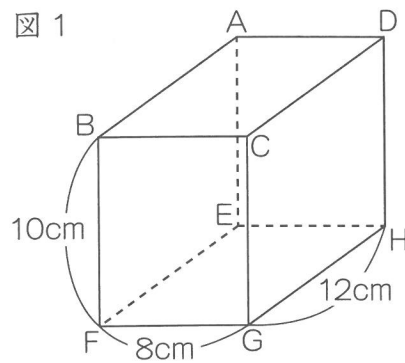


- (2) 斜線部を切りとって残った紙を広げた図形の面積を、式を書いて求めなさい。

- (3) 斜線部を切りとって残った紙を広げたときの図形を、点 O を回転の中心として時計回りに 90° 回転させたときに、図形が通る部分の面積を求めなさい。

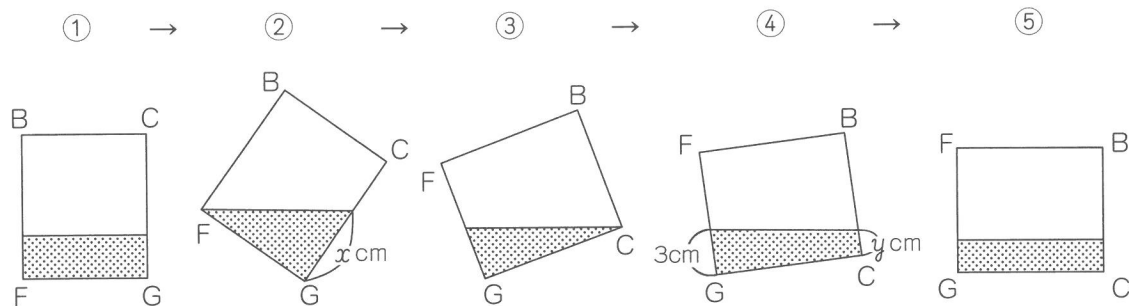
5 図1のような直方体の容器に 288cm^3 の水を入れて密閉します。このとき、次の問いに答えなさい。

(1) 直方体の一つの面が床につくように置くとき、床から水面までの高さは最も低い場合何 cm ですか。



次に、面 EFGH が床につくように置き、辺 GH を床につけたまま直方体を傾けていき、面 CGHD が床につくまで倒します。図2の①→②→③→④→⑤はその様子を面 BFGC の正面から見た図です。

図2



(2) 図2の②の長さ x 、④の長さ y をそれぞれ求めなさい。

(3) ①→②→③→④→⑤と動かしても変化しないものはどれですか。次の(ア)～(エ)の中からあてはまるものをすべて選び記号で答えなさい。

- (ア) 水面の面積
- (イ) 水面の周りの長さ
- (ウ) 床から水面までの高さ
- (エ) 面 BFGC と水が接している部分の面積

(4) 図2の②から③の間の状態で、床から水面までの高さが 4.5cm のとき、水面の面積を求めなさい。

1	(1)		(2)				
	(3)	けた目	(4)	人	(5)	毎時	km
2	(1)	大きい部屋	部屋	小さい部屋	部屋		
	(2)	人					
	(3)	小さい部屋	人	欠席者	人		
3	(1)	OA	cm	AB	cm	BC	cm
	(2)	<div style="text-align: left; margin-left: 100px;"> <p>(cm²)</p> <p style="text-align: right;">(秒)</p> </div>					
	(3)	秒後					
4	(1)						
	(2)	(式)					cm ²
	(3)	cm ²					
5	(1)	cm	(2)	x	cm	y	cm
	(3)					(4)	cm ²

※

※

※

※

※

※

受験番号	<table border="1" style="width: 100%; height: 20px;"> <tr> <td style="width: 25%;"></td> <td style="width: 25%;"></td> <td style="width: 25%;"></td> <td style="width: 25%;"></td> </tr> </table> 番					氏名	