

1 次の にあてはまる数をいれなさい。

(1) $3.875 - \left\{ 3.25 - \left(2\frac{1}{2} - 1.75 \right) \right\} \div \left(1 - 0.12 \div \frac{3}{5} \right) = \text{ }$

(2) $14 \div \left\{ 3\frac{4}{5} \times 1\frac{2}{3} - \left(\frac{1}{6} + \text{ } \right) \div 0.45 \right\} = 3$

(3) ある分数の分母に8を加えると $\frac{1}{3}$ になり、15を加えると $\frac{1}{4}$ になります。
この分数は です。

(4) 子どもが長いすに座るのに、1脚に5人ずつ座ると12人が座れなくなり、
1脚に7人ずつ座ると長いすがちょうど2脚余ります。
子どもは 人、長いすは 脚です。

(5) Aさんは持っていたお金の $\frac{1}{2}$ より60円少ない金額のノートを買ひ、残った
お金の75%でボールペンを買ったところ、残金は初めに持っていた金額の $\frac{1}{6}$
でした。初めに持っていたお金は 円です。

2 ある遊園地には開園前から行列ができていて、開園後も同じ割合で人が行列
に加わります。1分間に13人ずつ入場できるゲートを4つ開けると、開園後
30分間で行列がなくなり、同じゲートを5つ開けると20分間で行列がなくな
ります。次の問いに答えなさい。

(1) ゲートを4つ開けたとき、開園してから行列がなくなるまでに何人の人が入
場しましたか。

(2) 1分間で何人の人が行列に加わりますか。

(3) ゲートを7つ開けたとき、開園してから何分で行列はなくなりますか。

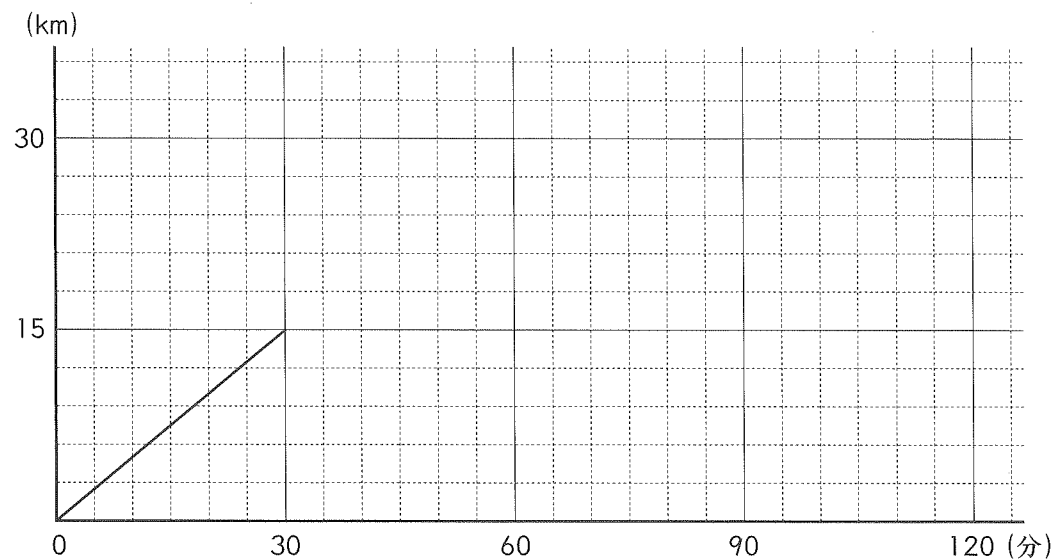
3

川の上流にあるA地点からその15km下流にあるB地点を経由して、さらに24km下流のC地点まで荷物を運搬する船があります。この船はA地点で荷物をいっぱい積み込み、B地点で半分降ろし、C地点で30分かけて残りをすべて降ろし、またA地点に戻ります。また静水面でこの船はいっぱいにした荷物を半分に減らすと速さが25%速くなります。次の問いに答えなさい。

(1) 荷物をC地点で降ろした船がA地点まで戻るのに78分かかりました。C地点を出発してから60分後の船の位置は、A地点から何kmはなれているか求めなさい。

(2) A地点からB地点まで30分かかりました。B地点で20分かけて荷物を降ろし、C地点に向かったところ、A地点を出発して1時間30分後にC地点に到着しました。このとき、川の流れの速さを求めなさい。

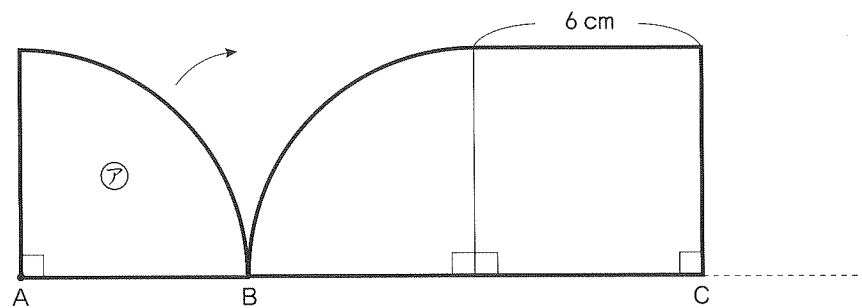
(3) A地点から最初の船が出た1時間後、次の船が出ました。この船は最初の船と同じようにC地点に向かいます。最初に出た船が出発してからの時間(分)と2隻の船の間の距離(km)との関係を表すグラフを120分のところまで完成させなさい。



(4) 2隻の船がすれ違うのは最初の船が出てから何時間後ですか。

4

下の図のように、1辺が6 cmの正方形と半径6 cm、中心角が 90° のおうぎ形が固定してあります。このまわりを矢印の方向に、同じ大きさのおうぎ形⑦をすべらないように回転させ、点Aが再びBCの延長線上に到達したところで回転を終了します。円周率を3.14として、次の問いに答えなさい。

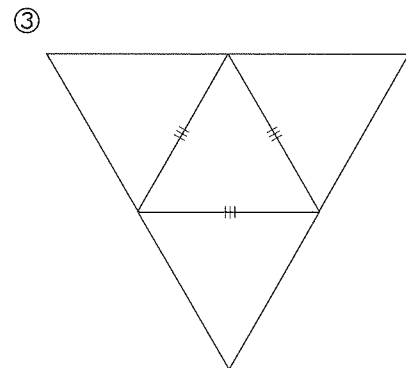
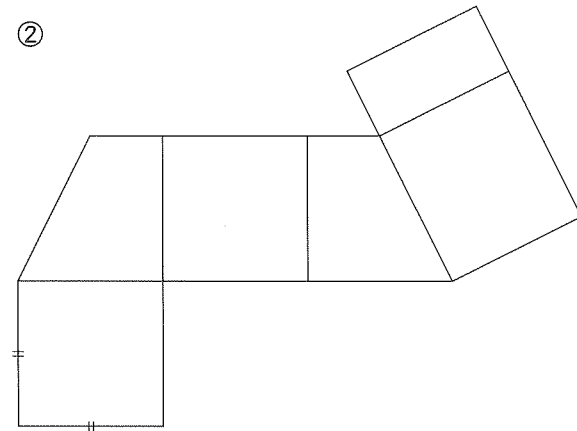
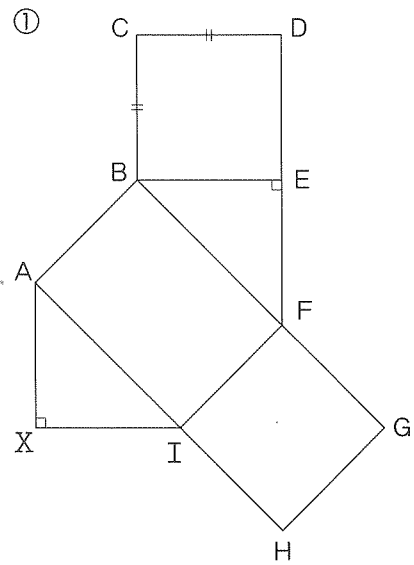


(1) 点Aが通ったあとの長さを求めなさい。

(2) 点Aが通ったあとと、点Aの最初の位置と回転して止まった位置を結んだ直線とで囲まれた図形の面積を式を書いて求めなさい。

5 下の展開図は、一辺4cmの立方体の一部を取り除いたときにできる立体の展開図です。ただし、立体の頂点は、立方体の頂点または辺の真ん中の点です。次の問いに答えなさい。

(2) ①②③の展開図を組み立ててできる立体の体積をそれぞれ求めなさい。
③については式を書いて求めなさい。



(1) ①の展開図を組み立てたときに頂点Xと重なる頂点をすべて選びなさい。

| | | | | | | | |
|----------|-----|-----|-----------------|-----|-----|-----------------|---|
| 1 | (1) | | (2) | | (3) | | ※ |
| | (4) | 子ども | 人、長いす | 脚 | (5) | 円 | |
| 2 | (1) | 人 | (2) | 人 | (3) | 分 | ※ |
| 3 | (1) | | km | (2) | 毎時 | km | ※ |
| | (3) | | | | | | |
| | (4) | 時間後 | | | | | |
| | (1) | cm | | | | | |
| 4 | (2) | (式) | | | | | ※ |
| | | | | | | | |
| 5 | (1) | | | | | | ※ |
| | | ① | cm ³ | | ② | cm ³ | |
| | (2) | (式) | | | | | |

| | | | |
|------|--|----|--|
| 受験番号 | | 氏名 | |
|------|--|----|--|

| |
|---|
| ※ |
|---|