

令和4年度 中学校入学試験問題

算数 第1回 (2月1日実施)

◎ 円周率を用いるときは3.14として答えなさい。

1. 次の にあてはまる数を求めなさい。

(1) $\left\{1\frac{1}{3} \div \left(2\frac{1}{30} + 0.1\right) + 0.75\right\} \times 1\frac{5}{11} = \square$

(2) $\left(\frac{5}{\square} + \frac{57}{\square} - \frac{10}{\square}\right) \times 26 - 69 = 100$
 (には同じ数が入ります。)

(3) 20 から 30 までの整数全部をかけてできる数は一の位から 0 が 個続きます。

(4) 原価 円の品物に 150 円の利益を付けて売り出しました。しかし、売れなかったので 50 円安くして売ったら、1 個の利益の割合が原価の 2 割になりました。

2. 生徒に 10 枚ずつカードを配ると、ちょうどカードがなくなります。さらに 3 人の生徒が増えても、全員へ配るカードを 2 枚ずつ減らして配ると、ちょうどカードがなくなります。最初生徒が何人いましたか。

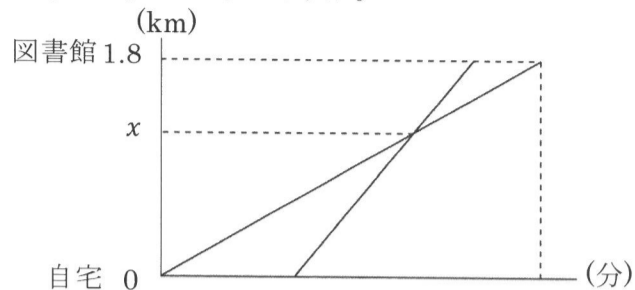
3. O 中学校のあるクラス 40 人にテストをしたところ、出席番号 1 番から 30 番までの平均点は、残りの 10 人の平均点の 2 倍でした。全体の平均点が 70 点のとき、1 番から 30 番までの平均点は何点ですか。

4. 8%の食塩水 150g に食塩を混ぜ、混ぜた食塩と同じ重さの水を蒸発させたところ、13%の食塩水ができました。混ぜた食塩は何 g ですか。

5. A さんと B さんが競争し、スタート地点を同時に出発しました。A さんがコースのちょうど真ん中 10km 地点で休憩したとき、B さんは 2km 後ろにいました。A さんは休憩中に眠ってしまったため、休憩開始から 15 分後に B さんに追いつかれたことに気が付きませんでした。A さんは B さんに追い抜かれてから少しして目が覚め、休憩前と同じ速さで追いかけてきました。しかし、A さんがゴール手前 2km のところで B さんがゴールしました。

- (1) A さんが休憩に入ったのは、スタートしてから何分後ですか。
- (2) A さんの休憩中に、B さんは何 km 走りましたか。

6. 姉妹が自宅から 1.8km 離れている図書館まで行きます。姉が自宅を徒歩で出発してから、10 分後に妹が自転車で出発したところ、自宅から xkm の地点で姉を追い越し、姉より 5 分早く図書館に着きました。x の値はいくつですか。

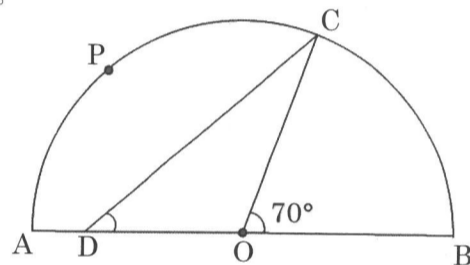


7. 次のように、ある規則にしたがって分数が並んでいます。ただし、約分する前の形になっています。

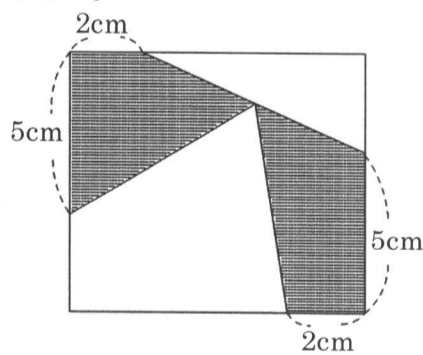
$$\frac{1}{1}, \frac{1}{2}, \frac{2}{2}, \frac{1}{3}, \frac{2}{3}, \frac{3}{3}, \frac{1}{4}, \frac{2}{4}, \frac{3}{4}, \frac{4}{4}, \frac{1}{5}, \dots$$

- (1) $\frac{20}{21}$ は何番目ですか。
- (2) 100 番目の分数はいくつですか。

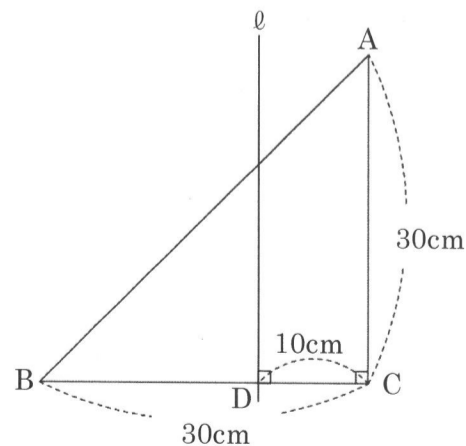
8. 図のような半円において、CD は半円の周上にある点 P を円の中心 O に重ねたときの折り目です。このとき角 ODC の大きさは何度ですか。



9. 図のような、縦 9cm、横 10cm の長方形において、かげのついていない部分とついていない部分の面積の比はいくつですか。最も簡単な整数の比で求めなさい。



10. 図のような直角二等辺三角形 ABC を、直線 l を軸として 1 回転させてできる立体の体積は何 cm³ ですか。



◎注意：式，計算，または考え方は必ずこの用紙に書きなさい。
これのないものは正解としません。

座席番号	受験番号	氏名	

1.(1)

答

(2)

答

(3)

答 個

(4)

答 円

2.

答 人

3.

答 点

4.

答 g

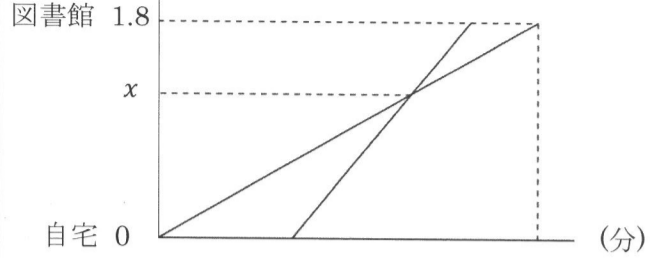
5.(1)

答 分後

(2)

答 km

6. (km)



答

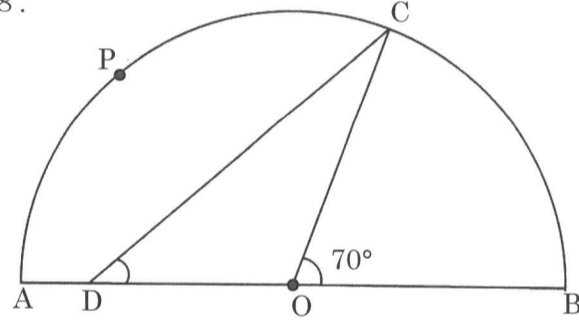
7.(1)

答 番目

(2)

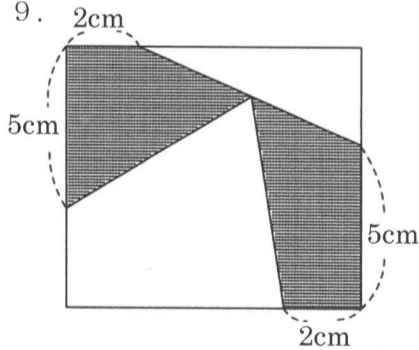
答

8.



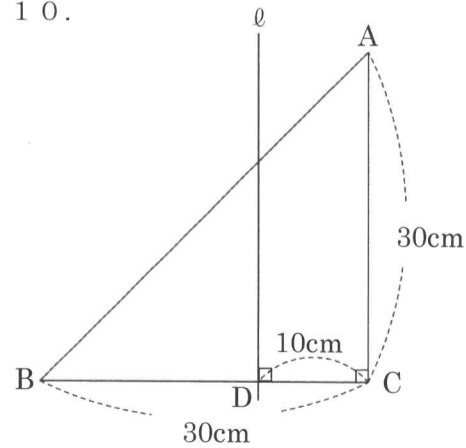
答 度

9.



答 かげのついている部分 : かげのついていない部分

10.



答 cm³