

受験 番号	
----------	--

2016年度 入学試験 算数問題

注意 答えはすべて解答用紙に書きなさい。
計算は、問題用紙のあいているところを使いなさい。
円周率は、3.14として計算しなさい。

1 つぎの□の中にあてはまる数を求めなさい。

① $\frac{7}{12} + \frac{5}{18} - \frac{5}{6} = \square$

② $6\frac{1}{2} - 0.4 \div \square \times 0.5 = 4$

③ $(\square - \frac{2}{7}) \times 5\frac{4}{9} - 3\frac{5}{6} = 5\frac{1}{2}$

④ $360000 \ell = \square \text{ m}^3$

⑤ □ cmの線香を5分間燃やすと12 cmに、さらに2分30秒間燃やすと10 cmになりました。

⑥ 地球の陸の面積と海の面積の比は3:7です。北半球では2:3、南半球では□:□です。

⑦ ある学校の生徒の $\frac{3}{4}$ は電車通学、 $\frac{2}{5}$ はバス通学、電車もバスも使っていない生徒は全体の10%で120人です。電車とバスの両方を使っている生徒は□人です。

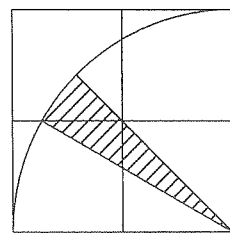
⑧ 正十二角形の対角線は□本です。

⑨ キャンディ60個とチョコレート72個があります。どちらも□個ずつ食べると残りの個数の比は3:4になります。

⑩ 10%の食塩水□gから60gの食塩水を取り去り、同じ量の水を加えると8%の食塩水になります。

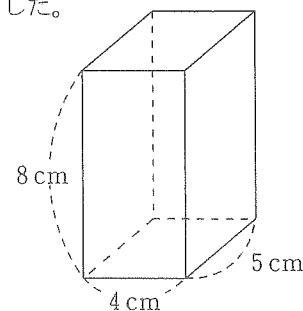
⑪ □人でボールを買うために、1人150円ずつ集めると800円足りません。1人200円ずつ集めるとちょうど3人分のお金が余りました。

⑫ 右の図は、1辺が3 cmの正方形4つとおうぎ形を組み合わせた図形です。斜線部分の面積は□ cm²です。



⑬ 1周900 mの池のまわりを、花子さんと香さんは同じ場所から反対方向に出発して何周か回ります。花子さんは毎分50 mで歩き、7分12秒後に香さんと初めて出会いました。2人は出発してから□分後に出発した場所で出会います。

⑭ 2 cmの深さまで水が入っている水そうに、右のような直方体をいずれかの面が底につくように沈めます。水面の高さは最も低くなるとき2.4 cmで、最も高くなるとき□ cmになります。



2 途中に空欄を含む3つの式A, B, Cがあります。

これらの式は、(1)~(4)のきまりに従っています。下の問いに答えなさい。

(1) 3つの式の12個の□には、1から12までのすべての整数が1ずつ入り、分かっている数は記入してあります。

(2) □と□の間には「+」、「-」、「×」、「÷」のいずれかの記号が入りますが、1つの式では同じ記号は1回しか使いません。分かっている記号は記入してありますが、分かっていない記号は()で表されています。

(3) どの式も最後まで計算できて、答えはすべて整数です。

(4) 式Aの答えは10です。

式A □ ÷ □6 + () ()2

式B □ + □1 - □ ÷ □3

式C □ × □5 () □4 + □

① 式Aの()に入る数を求めなさい。

② 式Bの答えが最も小さくなる時、その答えはいくつになりますか。

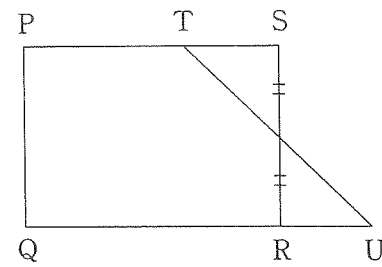
③ ②のとき、式Cの答えは何通りありますか。

④ 式Cの答えは全部で何通りありますか。

(問題は次のページに続きます)

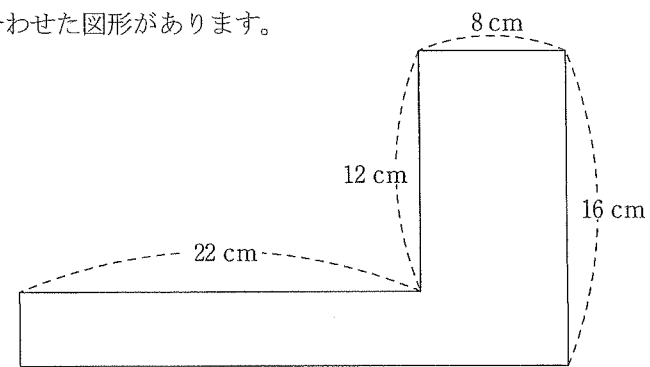
3 つぎの問いに答えなさい。

- ① 右の図のように長方形 PQRS があります。
 辺 RS のちょうど真ん中を通る辺 TU を引き、
 台形 PQUT をつくります。
 このとき、台形の面積は長方形の面積と比べて
 どうなりますか。次のア～エの中から1つ選び、
 記号で答えなさい。



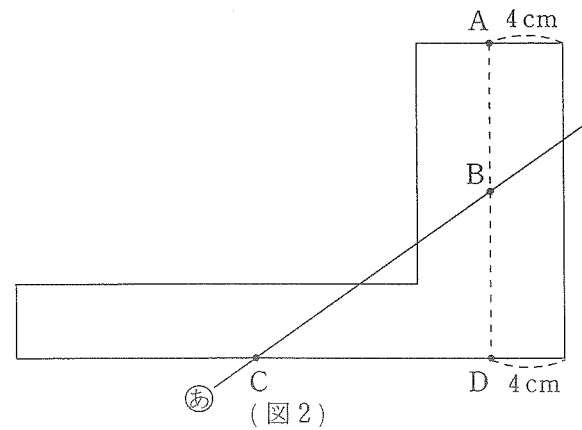
- ア 大きくなる イ 小さくなる
 ウ 変わらない エ 辺STの長さによって大きかったり小さかったりする

- ② (図1)のように、2つの長方形を組み合わせた図形があります。
 この図形の面積を求めなさい。



(図1)

- ③ (図2)のように、(図1)の図形を㊦の直線で3つに分けたら、面積が3等分されました。
 ①の結果を利用して、ABの長さを求めなさい。



(図2)

- ④ $CD : BD$ をもっとも簡単な整数の比で表しなさい。

2016年度

算数解答用紙

得点

受験 番号		氏名	
----------	--	----	--

1	①	
	②	
	③	
	④	m^3
	⑤	cm
	⑥	:
	⑦	人
	⑧	本
	⑨	個
	⑩	g

	⑪	人
	⑫	cm^2
	⑬	分後
	⑭	cm
2	①	
	②	
	③	通り
	④	通り
3	①	
	②	cm^2
	③	cm
	④	: