

1 つぎの□の中にあてはまる数を求めなさい。

① $2014 \times 0.5 - 26 \div 0.5 = \square$

② $4\frac{3}{4} - 1\frac{5}{6} - 2\frac{2}{9} + \frac{1}{12} = \square$

③ $17.6 - \square \times (0.6 - 0.42) = 14$

④ $\frac{3}{5} \div \left\{ \frac{4}{5} - \left(\frac{5}{8} - 0.5 \right) \times \square \right\} = 2$

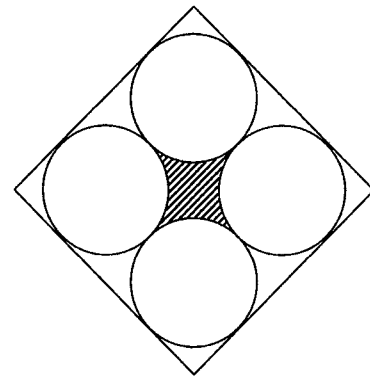
⑤ 毎時162kmの速さは、毎秒□mの速さです。

⑥ B小学校の生徒数はA小学校の生徒数より5%多く、C小学校の生徒数はB小学校の生徒数より20%少ないので、C小学校の生徒数はA小学校の生徒数より□%少ないこととなります。

⑦ 13で割ると12あまる最も大きな3けたの整数は□です。

⑧ 4%の食塩水300gに□gの食塩を加えると10%の食塩水になります。

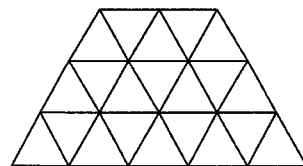
⑨ 右の図は、半径5cmの円を4つと正方形を組み合わせたものです。斜線部分の面積は□cm²です。(円周率は3.14とします)



⑩ 分母が75である分数のうち、これ以上約分できない1より小さい分数は□個あります。

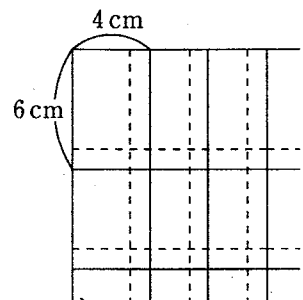
⑪ □人の子どもに折り紙を6枚ずつ配ると16枚足りません。先生が50枚足してくれたので、8枚ずつ子どもに配ることができ、折り紙も余りませんでした。

⑫ 右の図は、正三角形のタイルで作った台形です。この中に正三角形は大小合わせて□個あります。



⑬ 家から420mはなれた公園まで走り、公園から□mはなれた学校まで歩きました。帰りは学校から公園まで走り、公園から家まで歩きました。帰りにかかった時間は、行きにかかった時間より2分少なくなりました。ただし、毎分60mの速さで歩き、毎分80mの速さで走りました。

⑭ 図のように、たて6cm、横4cmの長方形の紙を1cmのりしろではり合わせて、できるだけ小さい正方形を作ります。この正方形の面積は□cm²です。



2 Aさん、Bさん、Cさんの3人が同じ枚数のカードを持ち寄ってゲームをしました。このゲームでは、3人のうち1人の勝者が決まり、勝者は残りの2人から、持っているカードの半分をもらいます。最初に3人の持っているカードの枚数は偶数で、持っているカードの枚数が奇数となる人が現れるまでゲームを繰り返しました。

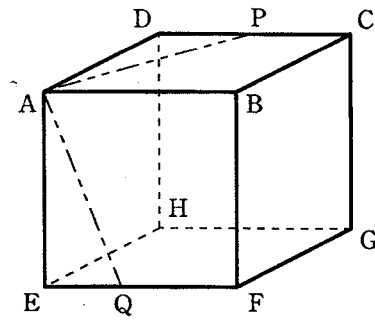
- (ア) ゲームは3回することができました。
- (イ) AさんとCさんが合わせて3回勝ちました。
- (ウ) 2回目のゲームの勝者はCさんでした。

- ① 3回目のゲームの結果、Bさんのカードの枚数は最初の何倍となりましたか。
- ② 2回目のゲームの結果、AさんとCさんの持っているカードの枚数の和は、Bさんの持っているカードの枚数の何倍となりましたか。
- ③ 1回目のゲームの結果、AさんとCさんの持っているカードの枚数の差が36枚だったとすると3人の持っているカードの枚数は合計で何枚ですか。
- ④ 3回目のゲームの結果、Cさんの持っているカードの枚数は偶数で、3人の持っているカードの枚数が異なっていたとすると、AさんとCさんの持っているカードの枚数の比を、最も簡単な整数の比で表しなさい。

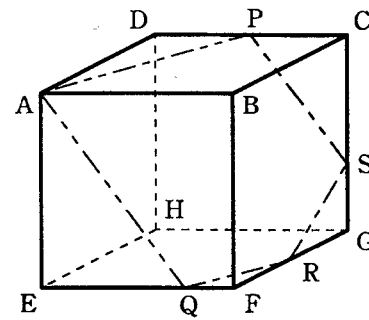
(問題は次ページに続きます)

受験 番号	
----------	--

3 右の図のような、1辺の長さが12 cm の立方体があります。点 P は辺 CD 上にあって $CP : PD = 1 : 1$ です。点 Q は辺 EF 上にあります。この立方体を3点 A, P, Q を通る平面で切って、2つの立体に分けます。次の問いに答えなさい。



- ① EQ の長さが 0 cm のとき、つまり点 Q が点 E に重なるとき、点 B を含む方の立体の体積は何 cm^3 ですか。
- ② 切り口が点 G を通るのは、EQ の長さが何 cm のときですか。
- ③ EQ の長さが 9 cm のとき、この立体の切り口は右の図のようになりました。三角形 RGS の面積は何 cm^2 ですか。



- ④ EQ の長さが 4 cm のとき、2つの立体の表面積の差は何 cm^2 ですか。

2014年度 入学試験 算数問題

注意 答えはすべて解答用紙に書きなさい。
計算は、問題用紙のあいているところを使いなさい。

2014年度

算数解答用紙

得点

受験番号		氏名	
------	--	----	--

1	①	
	②	
	③	
	④	
	⑤	毎秒 m
	⑥	%
	⑦	
	⑧	g
	⑨	c m ²
	⑩	個

	⑪	人
	⑫	個
	⑬	m
	⑭	c m ²
2	①	倍
	②	倍
	③	枚
	④	:
3	①	c m ³
	②	c m
	③	c m ²
	④	c m ²