

受験 番号	
----------	--

2009年度 入学試験 算数問題

注意 答えはすべて解答用紙に書きなさい。  
計算は、問題用紙のあいているところを使いなさい。

1 つぎの□の中にあてはまる数を求めなさい。ただし、円周率は3.14とします。

①  $\{(18+6) \div 4 - 1\} \times 2.4 = \square$

②  $2\frac{2}{5} \div 4\frac{2}{5} \times 3\frac{2}{3} = \square$

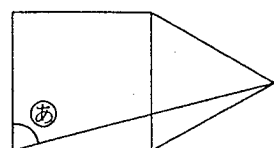
③  $6.4 - \left(3\frac{1}{3} - 1\frac{3}{5}\right) \div 1\frac{1}{3} = \square$

④  $(20 \div 0.25 - 16 \div \square) \div 1.25 = 20$

⑤  $\frac{1}{12000}$ の地図上で一辺が5 cmの正方形の土地の実際の面積は□ km<sup>2</sup>です。

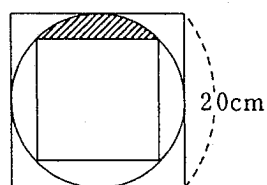
⑥ 長さが□ cmのテープの $\frac{1}{6}$ を使いました。残ったテープの $\frac{2}{5}$ を使い、さらに5 cmのテープを使うと7 cmのテープが残ります。

⑦ 右の図は正三角形と正方形を組み合わせた図形です。角Ⓐの大きさは□度です。



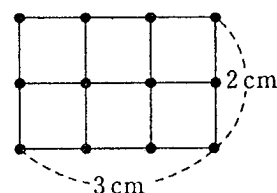
⑧ まわりの長さが800 mの池があり、その池のまわりに等間隔に木を植えます。20 mおきに柳の木を植え、柳と柳の間に2 mおきに桜の木を植えると、桜の木は□本必要です。

⑨ 右の図は2つの正方形と円を組み合わせたものです。斜線部分の面積は□ cm<sup>2</sup>です。

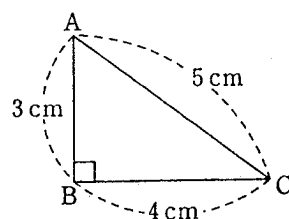


⑩ 680 gの水に□ gの食塩を加えると、15%の食塩水ができます。

⑪ 右の図のように、1目もりが1 cmの方眼紙上に、12個の点が並んでいます。このうち3個の点を選び、それらを頂点とする三角形を作るとき、面積が3 cm<sup>2</sup>である三角形は全部で□個できます。



⑫ 右の図の直角三角形を、辺ABを軸として回転させてできる立体の表面積と、辺BCを軸として回転させてできる立体の表面積を、最も簡単な整数の比で表すと□:□です。



⑬ Aの船は静水では時速6 kmで、Bの船は静水では時速□ kmで進みます。A、Bは流れの速さが同じ川を進みます。Aは川を上るときの5倍の速さで川を下り、Bは川を上るときの3倍の速さで川を下ります。

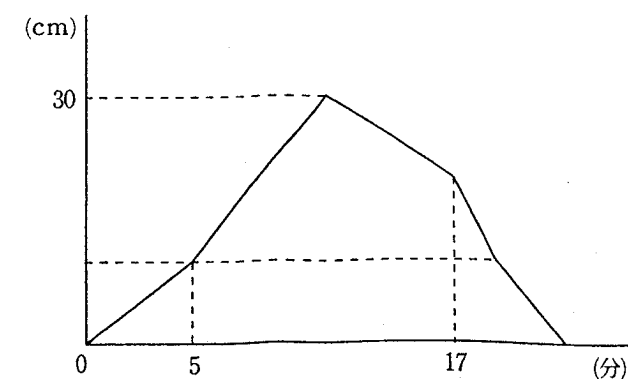
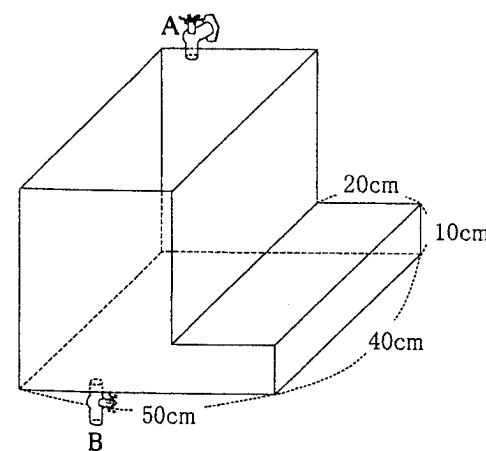
⑭ 4年前、2人の子の年齢の合計の3倍が、母の年齢と同じでした。現在、母の年齢は2人の子の年齢の合計の2倍です。現在から□年後に、母の年齢は2人の子の年齢の合計と同じになります。

2 赤玉、黄玉、白玉の3種類の玉が、それぞれ48個ずつ、袋の中に入っています。春子さん、夏子さん、秋子さんの3人が、それぞれ16個の玉を取り出します。赤玉は50点、黄玉は30点、白玉は10点で、合計得点の多い人が勝ちです。

- (ア) 春さんは、黄玉と白玉だけを取り、その個数の比は3:1です。
- (イ) 春さんと秋さんが特定の玉を1個ずつ取りかえると、2人の合計得点の比は11:13になります。(実際には取りかえません。)
- (ウ) 夏さんの取った赤玉の個数は、白玉の個数の1.5倍です。
- (エ) 夏さんと秋さんの取った白玉の個数は同じで、秋さんの取った赤玉の個数は白玉の個数の2倍です。

- ① 春さんの合計得点は何点ですか。
- ② (イ)のように合計得点の比を11:13にするためには、春さんの何色の玉と、秋さんの何色の玉を取りかえればよいですか。
- ③ 秋さんの合計得点は何点ですか。
- ④ 夏さんが取り出した黄玉の個数は何個ですか。

3 下の(図1)のような直方体を組み合わせた形の水そうがあり、A管とB管がついています。まず、A管を開いて水を入れ、水面の高さが30 cmになったところでB管も開き、高さが20 cmになったところでA管を閉じました。(図2)はそのときの時間と水面の高さの関係をグラフにしたものです。



- ① 水面の高さが30 cmのときの水の体積は何 cm<sup>3</sup>ですか。
- ② A管からは毎分何ℓの水が水そうに入りますか。
- ③ 水を入れ始めて14分後の水面の高さは何cmですか。
- ④ 水が水そうから無くなるのは、水を入れ始めてから何分何秒後ですか。

2009年度

算数解答用紙

得 点

受 験 番 号		氏 名	
------------	--	-----	--

1	①	
	②	
	③	
	④	
	⑤	$\text{km}^2$
	⑥	$\text{cm}$
	⑦	度
	⑧	本
	⑨	$\text{cm}^2$
	⑩	g

	①	個
	②	:
	③	時速 $\text{km}$
	④	年後
2	①	点
	②	春子さんの 秋子さんの 色と 色
	③	点
	④	個
3	①	$\text{cm}^3$
	②	毎分 $\ell$
	③	$\text{cm}$
	④	分 秒後