

2024年度 算数 問題用紙

※ (式と計算と答え) は、すべて解答用紙に書きましょう。円周率は 3.14 です。

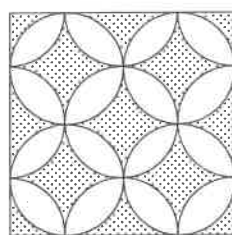
[1] ア ~ エ にあてはまる数を書きましょう。(式と計算と答え)

(1) $21.6 \times \frac{9}{25} - 2.16 \times \text{ア} + 0.216 \times 0.25 = 4.86$

(2) $\frac{1}{\text{㊦} \times (\text{㊦} + 1)} = \frac{1}{\text{㊦}} - \frac{1}{\text{㊦} + 1}$ が成り立ちます。例えば、 $\frac{1}{3 \times 4} = \frac{1}{3} - \frac{1}{4}$ です。

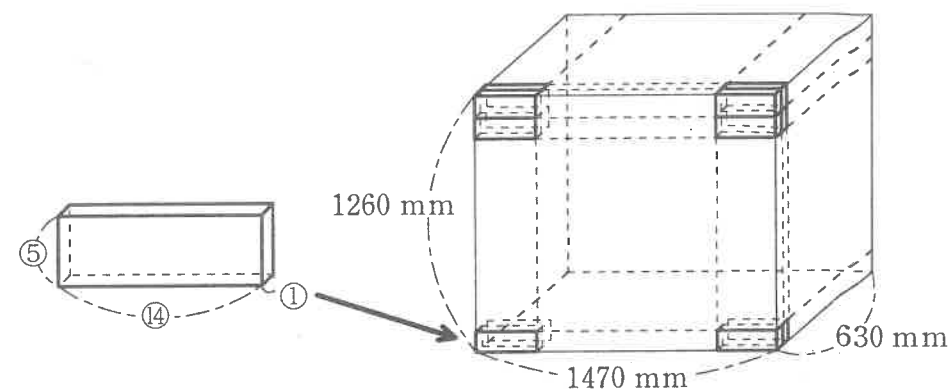
これを利用すると、 $\frac{1}{30} + \frac{1}{42} + \frac{1}{56} + \frac{1}{72} + \frac{1}{90} + \frac{1}{110} = \text{イ}$

(3) 右の図は、正方形と円、おうぎ形を組み合わせたものです。
正方形の対角線の長さは 4 cm です。
かげをつけた部分の面積は ウ cm² です。



(4) 仕入れ値が 110 円の商品を 217 個仕入れ、5 割の利益を見込んで定価をつけました。定価で エ 個売ったところ、売れなくなったので定価の 2 割引で売りました。全部売り切り、利益は 7810 円でした。

[2] たて 630 mm、横 1470 mm、高さ 1260 mm の直方体の箱があります。この箱に同じ大きさの直方体のブロックを、図の向きに、箱がいっぱいになるまですき間なく入れていきます。ブロックのたて、横、高さの比は 1 : 14 : 5 です。箱の中のブロックの数が最も少なくなるときのブロックのたて、横、高さはそれぞれ何 mm ですか。また、そのときのブロックの数は何個ですか。箱の厚さは考えません。(式と計算と答え)



[3] 下流にある A 地点と上流にある B 地点は、5733 m 離れています。兄はボートをこいで A 地点を出発し、B 地点に着いたら折り返し、2 時間後に A 地点に戻ってきました。静水時の兄がこぐボートの速さと川の流れの速さは一定で、その比は 10 : 3 です。(式と計算と答え)

- (1) 兄は A 地点を出発してから、何時間何分後に B 地点に着きましたか。
- (2) 川の流れの速さは分速何 m ですか。
- (3) 兄が A 地点を出発したのと同時に、弟もボートで B 地点を出発しました。弟は、ボートをこがずに川の流れにまかせて進み、兄と 2 回出会って A 地点に着きました。弟が 2 回目に兄と出会うのは、2 人が出発してから何時間何分何秒後でしたか。

問題は裏へ続きます。

[4] 容器に濃度^{のうど}10%の食塩水が400g入っています。この食塩水に次のA、B、Cの操作を組み合わせて行いました。

A: 5%の食塩水を100g加える
B: 水を50g加える
C: 容器の食塩水を半分にする

Aを1回、Bを2回、Cを1回組み合わせて操作し、さらにBの操作をしたところ、400gの食塩水ができました。考えられる操作の手順のうち、最も濃度が高くなる手順を書きましょう。また、そのときの濃度は何%ですか。(式と計算と答え)

[5] あるパン工場では、焼きあがったパンを1個ずつ棚^{たな}に並べます。この棚にはパンを72個まで並べることができ、棚がいっぱいになったら並べるのをやめ、1個ずつ袋に入れて棚から下ろします。24個袋に入れたら袋に入れるのをやめ、再び焼きあがったパンを棚がいっぱいになるまで並べます。この作業をくり返します。パン1個を棚に並べるのは20秒、袋に入れるのは12秒かかります。7時30分から、空の棚にパンを並べ始めました。(式と計算と答え)

(1) 10時16分には、パンは棚に何個並んでいますか。また、それまでに合計で何個袋に入れましたか。

(2) 10時16分以降もこの作業をくり返しました。何度目かに棚がちょうどいっぱいになってから、袋に入れる時間を1個あたり8秒に早め、作業をくり返しました。12時2分には、棚がちょうどいっぱいになりました。何時何分に袋に入れる時間を早めましたか。

問題はここまでです。

--

[1] (式と計算と答え)

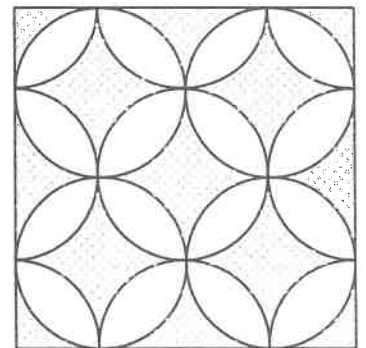
(1) $21.6 \times \frac{9}{25} - 2.16 \times \boxed{\text{ア}} + 0.216 \times 0.25 = 4.86$

答え	ア	
----	---	--

(2) $\frac{1}{30} + \frac{1}{42} + \frac{1}{56} + \frac{1}{72} + \frac{1}{90} + \frac{1}{110}$

答え	イ	
----	---	--

(3)



答え	ウ	
----	---	--

(4)

答え	エ	
----	---	--

--

[2] (式と計算と答え)

答え	たて	mm	横	mm	高さ	mm	個
----	----	----	---	----	----	----	---

[3] (式と計算と答え)

(1)

答え	時間	分後
----	----	----

(2)

答え	分速	m
----	----	---

(3)

答え	時間	分	秒後
----	----	---	----

--

[4] (式と計算と答え)

答え

→	→	→	→	B	%
---	---	---	---	---	---

[5] (式と計算と答え)

(1)

答え

棚	個	袋	個
---	---	---	---

(2)

答え

時	分
---	---