

--

[1] **ア** ~ **キ** にあてはまる数を書きましょう。(式と計算と答え)

(1) $1 + 2 + 3 + \dots + 76 + 77$ の答えは **ア** です。この式の中で、連続する3つの数 **イ** と **ウ** と **エ** の前にある+を-にかえると、答えは2763になります。イ、ウ、エは小さい順に書きましょう。

答え	ア		イ		ウ		エ	
----	----------	--	----------	--	----------	--	----------	--

(2) たて40 cm、横15 cm、高さ6 cmの直方体のレンガがたくさんあります。このレンガを同じ向きに積み重ねてできる一番小さい立方体の1辺の長さは **オ** cmです。このとき、**カ** 個のレンガを使います。

答え	オ		カ	
----	----------	--	----------	--

(3) 仕入れ値が **キ** 円の品物を、定価の15%引きで売ると225円の利益があり、定価の2割引きで売ると450円の損になります。

答え	キ	
----	----------	--

[2] 私は、祖母、父、母、兄、妹の6人家族です。家族は全員年齢が異なります。現在、私は12才、祖母は60才以上、父は40才以上、兄は20才未満で、兄の年齢は妹の年齢の2倍です。

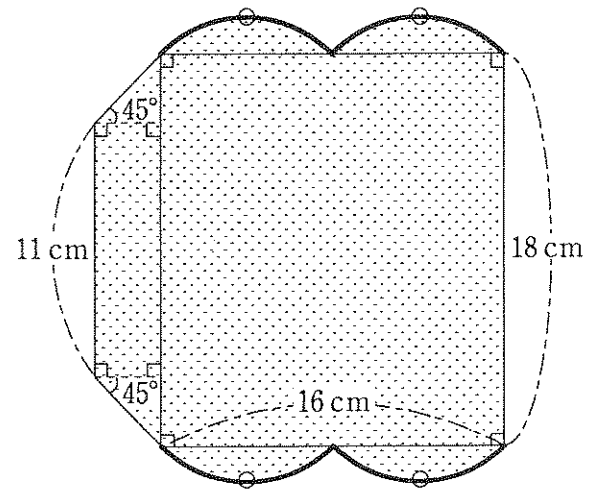
(1) 2年前、兄、私、妹の年齢の平均は祖母の年齢の6分の1でした。現在、祖母は何才ですか。考えられるものをすべて答えましょう。必要なら答えの線をのばして書きましょう。(考え方と式と答え)

答え	才	才	才	
----	---	---	---	--

(2) 2年後、兄、私、妹の年齢の和は父と母の年齢の和の半分になります。母は父より4才年上です。現在、父と母はそれぞれ何才ですか。(考え方と式と答え)

答え	父	才	母	才
----	---	---	---	---

[3] 右の図形で、○印のついた4つの太線の長さはすべて等しく、4つ合わせると、1つの円の円周と同じ長さになります。かげをつけた部分の面積は何 cm^2 ですか。円周率は3.14です。(式と計算と答え)



答え cm^2

[4] ある時計は3時20分から、長針も短針も進む速さは変わらずに、長針だけが反対向きに進むようになってしまいました。

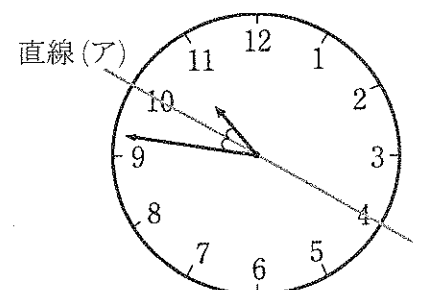
(1) 3時20分以降で、初めて長針と短針が重なるとき、正しい時刻は何時何分ですか。(式と計算と答え)

答え 時 分

(2) 3時20分以降で、短針が7と8の間であって、長針と短針のつくる角が90度になるとき、正しい時刻は7時何分ですか。すべて答えましょう。(式と計算と答え)

答え 分 分

(3) 3時20分以降で、短針が10と11の間であって、右の図のように、長針と短針のつくる角が直線(ア)によって2等分されるとき、正しい時刻は10時何分ですか。(式と計算と答え)



答え 分

