

[1] 次の に当てはまる数を答えましょう。(式と計算と答え)

$$(1) 18.65 + 4.52 \div \left(7\frac{2}{5} - 1\frac{3}{4}\right) \times 1\frac{7}{8} = \boxed{}$$

答え

(2) 春子さんは、家から学校に行くのに、道のりの $\frac{3}{8}$ はバスで、 $\frac{7}{12}$ は電車で移動し、残りの700mは歩きます。

春子さんの家から学校までの道のりは kmです。

答え

(3) ある川の橋Aと橋Bの間を船で往復します。上りにかかる時間は下りにかかる時間の1.6倍で、静水での船の速さは時速18.2kmです。この川の流れの速さは時速 kmです。

答え

(4) 1個80円のりんごを 個仕入れました。そのうちの $\frac{1}{7}$ は傷がついていたので、仕入れ値の1割5分引きで売り、残りは40%の利益をつけて売りました。仕入れたりんごはすべて売れて、17460円の利益を得ました。

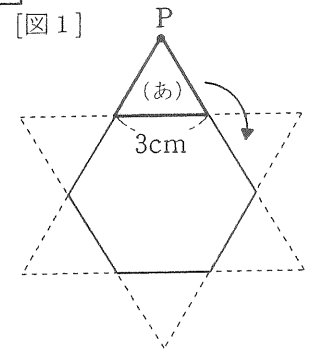
(消費税は考えません)

答え

--

[2] 1辺が3cmの正三角形があります。その面積は 3.89cm^2 です。円周率は3.14です。

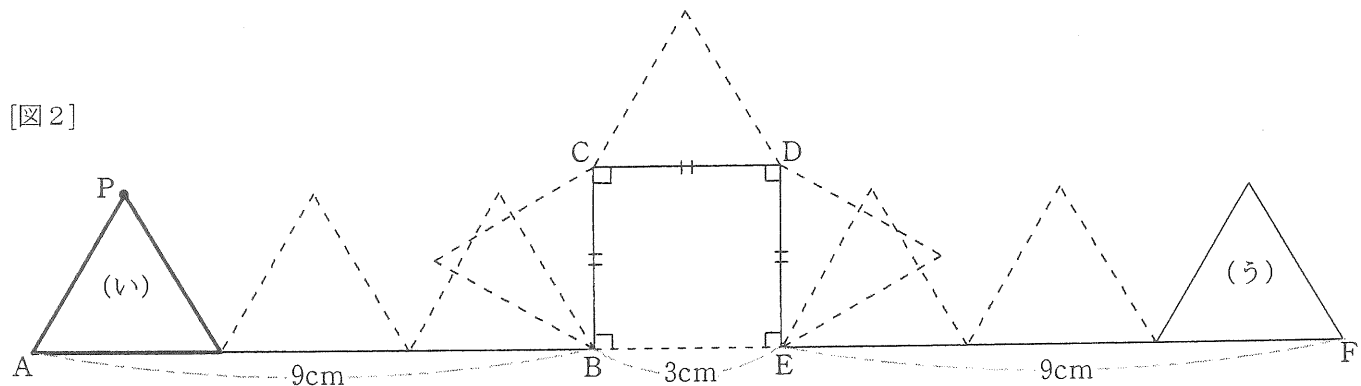
- (1) この正三角形が[図1]のように、1辺が3cmの正六角形の辺にそって、(あ)の位置から矢印の向きにすべらずに回転しながら1周し、元の位置にもどりました。頂点Pが動いた道のりは何cmですか。また、頂点Pのえがいた曲線で囲まれた図形の面積は何 cm^2 ですか。(式と計算と答え)



答え 道のり	cm	面積	cm^2
--------	----	----	---------------

- (2) この正三角形が[図2]のように、折れ線ABCDEFにそって、(い)の位置からすべらずに回転して(う)の位置まで動きました。

- ① 頂点Pが動いたあとを[図2]の中にコンパスでかきましょう。



- ② 頂点Pが動いた道のりは何cmですか。(式と計算と答え)

答え	cm
----	----

[3] 兄と弟が同時にA地点を出発し、5.8km先のB地点に向かいます。兄は時速4kmで休まずに歩きます。弟は、時速6kmで11分間走り7分間止まって休むことを、くり返します。

- (1) 2人がB地点に着くのは、A地点を出発してからそれぞれ何時間何分後ですか。(式と計算と答え)

答え	兄	時間	分後
	弟	時間	分後

- (2) 兄が弟を最後に追いぬくのは、A地点から何kmのところですか。(式と計算と答え)

答え	km
----	----

--

[4] 今日は、西暦^{せいれき}2015年2月1日で日曜日です。2000年は、うるう年でした。

(1) 2020年の2月1日は何曜日ですか。また、2015年の次に2月1日が日曜日になるのは西暦何年ですか。(考え方と答え)

答え	曜日	西暦	年
----	----	----	---

(2) 1987年2月1日は日曜日でした。この翌日から2015年1月31日までの間で、2月1日が日曜日だったのは西暦何年ですか。すべて答えましょう。必要なら答えの線をのばして書きましょう。(考え方と答え)

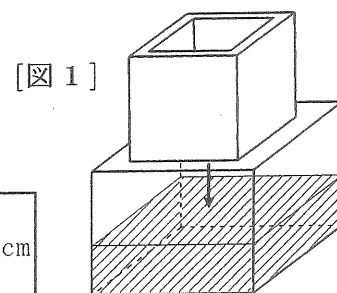
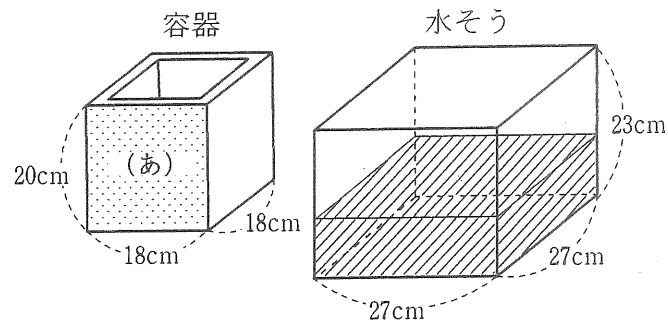
答え	西暦	年
	西暦	年
	西暦	年

(3) 明日から数えて10回目に2月1日が日曜日になるのは西暦何年ですか。(考え方と答え)

答え	西暦	年
----	----	---

[5] 右の図のようなふたのない容器と、水が入った直方体の水そうがあります。容器は厚みが一定で、底は正方形、側面はすべて長方形です。水そうの厚みは考えません。

(1) [図1]のような向きで容器を水そうの底までしずめると、水の深さは14.4cmでした。はじめの水の深さは何cmでしたか。(式と計算と答え)



答え	cm
----	----

(2) 容器の面(あ)を下向きにして水そうの底までしずめると、水の深さは9cmでした。容器の容積は何 cm^3 ですか。(式と計算と答え)

答え	cm^3
----	---------------