

[1] 次の に当てはまる数を答えてください。(式と計算と答え)

(1) $\left(1\frac{5}{7} \div \frac{2}{3} + 2\frac{2}{7}\right) \div 0.85 - 2\frac{4}{5} =$

答え

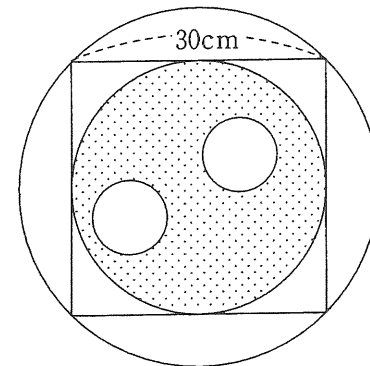
(2) 太郎と花子がA地点とB地点の間を往復します。太郎と花子の速さの比は5:4で、それぞれの速さはいつも変わりません。2人は同時にAを出発し、C地点で初めて出会いました。AからCまでと、CからBまでの距離の比は : です。

答え

 :

[2] 右の図は正方形と円を組み合わせたもので、いちばん小さい2つの円は同じ大きさです。かげをつけた部分の面積は、いちばん大きい円の面積の $\frac{7}{18}$ 倍です。円周率は3.14です。

(1) かげをつけた部分の面積は何cm²ですか。(式と計算と答え)



答え

 cm²

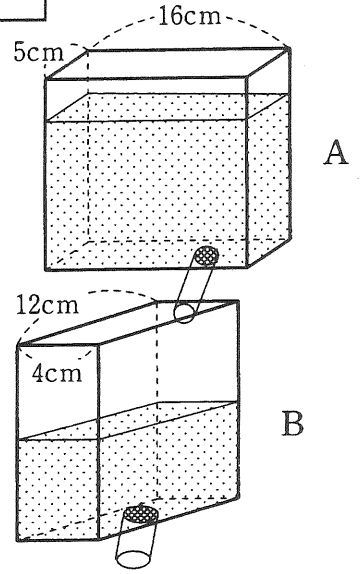
(2) いちばん小さい円の半径は何cmですか。(式と計算と答え)

答え

 cm

--

- [3] 図のような、直方体の水槽AとBがあります。2つとも底面に栓があり、Aの栓が開くと毎秒 2 cm^3 の水がAからBに入り、Bの栓が開くと毎秒 3 cm^3 の水がBから出ていきます。Aには高さ 15 cm 、Bには高さ 7 cm まで水が入っていて、栓は2つとも閉まっています。
- (1) まず、Aの栓だけが開きます。AとBの水の高さが等しくなるのは何分何秒後ですか。そのときの水の高さは何 cm ですか。(式と計算と答え)



答え	分	秒後	cm
----	---	----	----

- (2) AとBの水の高さが等しくなったと同時に、Bの栓も開きます。その何分何秒後にBが空になりますか。(式と計算と答え)

答え	分	秒後
----	---	----

- [4] 千羽鶴をA, B, Cの3人で折りました。3人が鶴を折る速さはいつも変わらず、10分間にAさんは5羽、Bさんは8羽、Cさんは11羽です。最初は、3人で4時間20分折りました。その後は、A, B, C, A, ... の順に交代で1人50分ずつ休み、残りの2人で折り続けました。
- (1) 4時間20分で何羽折りましたか。(式と計算と答え)

答え	羽
----	---

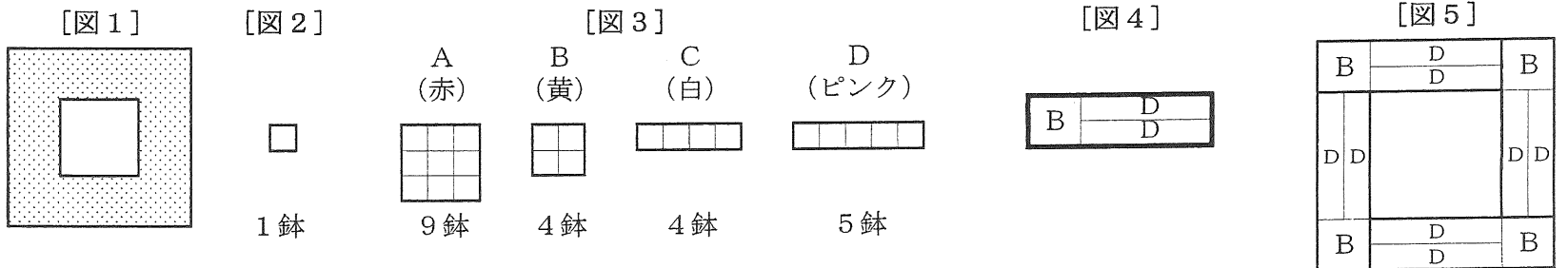
- (2) 最後に鶴を折り終わったのはだれですか。また、それは折り始めてから何時間何分後ですか。(式と計算と答え)

答え	さん	時間	分後
----	----	----	----

[5] 海外旅行に行きました。13万円の所持金を、できるだけドルに換えて、残りは円のまま持っていました。最初に250ドルを使いました。次に1000ドルをユーロに換えると、ちょうど768ユーロでした。540ユーロを使い、使わなかったドルもユーロも円に換えると、残りの所持金は全部で47284円でした。1ユーロは何円でしたか。お金を交換するときの比率は、旅行中は変わりません。また、交換の手数料は考えません。割り切れないときは小数第1位を四捨五入しましょう。(式と計算と答え)

答え 円

[6] [図1]のような形の花壇を作ります。外側も内側も正方形です。かげの部分に植木鉢をすき間なく並べます。植木鉢は1辺が10cmの正方形[図2]で、1つの鉢には同じ色の花が植えられています。赤い花は5本、黄色は4本、白は7本、ピンクは6本です。花の色ごとに[図3]のA~Dの形を作って並べます。例えば、BとDで[図4]の長方形を4組作ると、[図5]の花壇ができます。このような方法で、同じ形の長方形を4つ組み合わせて花壇を作ります。右下のマス目を使って考えましょう。



(1) A, B, Cの3種類を全部使って花壇を作ることになりました。外側の正方形をいちばん小さくすると、A, B, Cはそれぞれ何個使いますか。そのとき、外側の正方形の1辺は何cmですか。(考え方と答え)

答え

A	個	B	個	C	個	1辺	cm
---	---	---	---	---	---	----	----

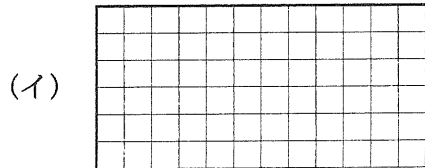
(2) A, B, Dの3種類を全部使うことにしました。

① 外側の正方形の1辺は1.6m、内側の正方形の1辺を1mとすると、A, B, Dはそれぞれ何個使いますか。(考え方と答え)

答え

A	個	B	個	D	個
---	---	---	---	---	---

② 外側の正方形の1辺を1.2mにします。A, B, Dの合計数が異なる2通りの方法を考え、[図4]にあたる長方形を書きましょう。



(3) (ア)(イ)で作った花壇で、花の本数はどちらが何本多いですか。(式と答え)

答え () のほうが 本多い

