

# 算 数

(第 1 回入試)

## 注 意

1. 問題用紙と解答用紙が配られたら、まず解答用紙の決められたところに、受験番号、氏名を書いてください。
2. 試験開始の合図があるまで、表紙を開けないでください。
3. コンパス、分度器、その他の定規類は使用しないでください。
4. 試験開始の合図があつたら、問題のページ数を確かめてから始めてください。
5. この問題は 11 ページあります。ページの不足や乱れがあつたら、だまって手をあげてください。(ページ数に〇がついているページには、問題がありません。)
6. 印刷のはっきりしていないところがあつたら、だまって手をあげてください。
7. 試験終了の合図があつたら、すぐ鉛筆をおいてください。
8. その後、解答用紙を集めますので、解答用紙を机の上に表を上にしておいてください。(問題用紙は持ち帰ってかまいません。)
9. 算数の試験時間は 60 分です。(11 時に終了予定です。)

09 開智 1回

1 次の  にあてはまる数を求めなさい。

(1)  $1 - \frac{1}{3} \div \left( \frac{1}{4} + \text{} \right) = \frac{1}{5}$

(2) 兄と弟の所持金の比が 7:3 で、400 円ずつもらうと所持金の比が 2:1 になるそうです。

実際には 400 円ずつ払ったため、所持金の比は、 :  となりました。

(3) A の 2 割と B の 30% が等しいとき、A : B =  :  となります。

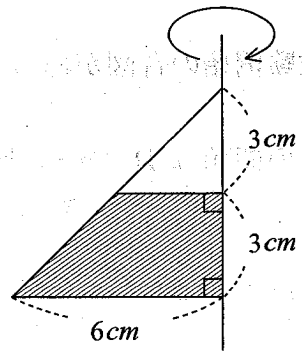
(4) 3% の食塩水 60 g に 4% の食塩水を  g 混ぜると 3.6% の食塩水になります。

(5) 20 円のアメと 40 円のガムと 60 円のチョコを合わせて 20 個買い、合計 900 円になる買い方は

通りあります。

(6) 右の図の斜線部分を、直線を軸として 1 回転してできる回転体の体積は、  $\text{cm}^3$  です。

ただし、円周率は 3.14 とします。



2 図形Aと図形Bがあります。それぞれの図形のまわりの長さの比は8:5です。

(1) AとBがどちらも正方形のとき、面積の比は何対何ですか。

(2) AとBは長方形です。たての長さは同じで、面積の比は13:7でした。

このとき、Aのたてと横の長さの比は何対何ですか。

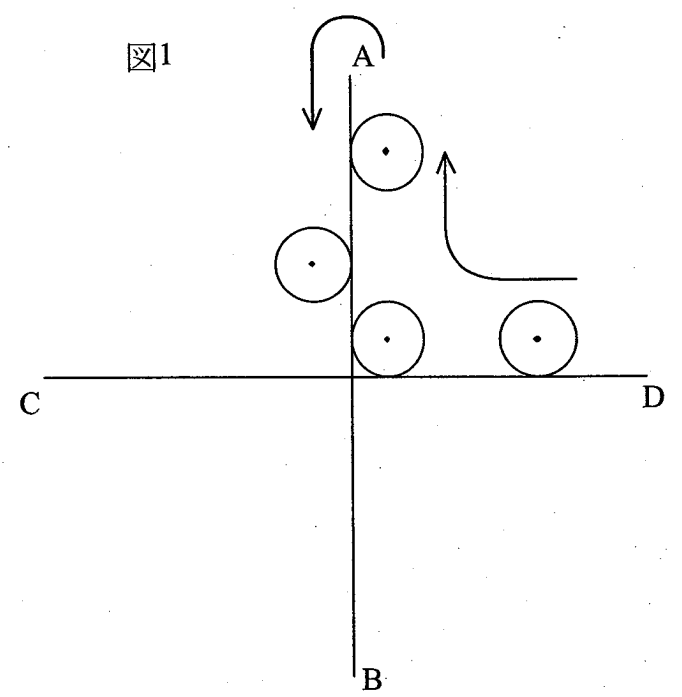
3 大小2種類のみかんとを合計4500円で仕入れたところ、大きいみかんが、小さいみかんより15個多いことがわかりました。小さいみかんを1個40円で、大きいみかんをその20%増しで売りました。

(1) 小さいみかんの個数が50個のとき、利益はいくらですか。

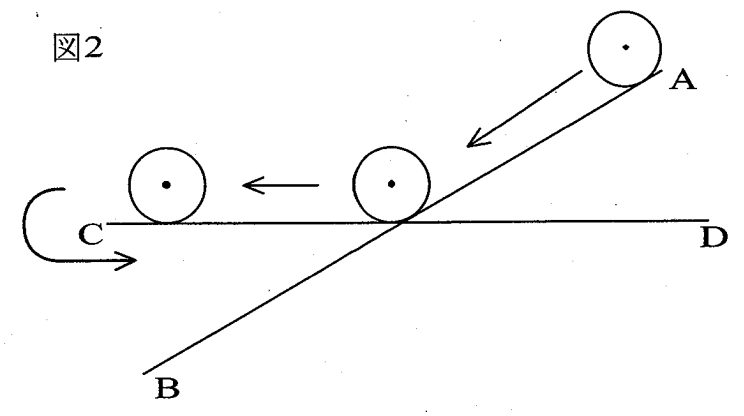
(2) 利益が2820円のとき、大小あわせて、何個のみかんを仕入れましたか。

4 下図の AB、CD の長さは、ともに  $16\text{cm}$  で、お互いの真ん中の点で交わっています。  
 この2本の線にそって、半径  $1\text{cm}$  の円が一周します。ただし、円周率は  $3.14$  とします。

(1) 図1では、AB と CD は  $90^\circ$  で交わっています。円が通ったあとの面積は何  $\text{cm}^2$  ですか。



(2) 図2では、AB と CD は  $30^\circ$  で交わっています。円が通ったあとの面積は何  $\text{cm}^2$  ですか。



5 太郎君は、家から駅までの片道を 30 分で歩き、花子さんはその往復を 48 分で歩きます。

あるとき、太郎君が家を出て駅に向かいましたが、その 20 分後に忘れ物に気がついて、来た道に戻りました。また、家にいた花子さんは、太郎君が出発してから 15 分後に太郎君の忘れ物に気がついて、その忘れ物を届けるために駅に向かい、その途中で、もどってくる太郎君と出会いました。

(1) 太郎君と花子さんの速さの比は、何対何ですか。

(2) 太郎君が忘れ物に気がついてから何分後に二人は出会いましたか。

6 全部で300ページの本があります。この本を毎日数ページずつ、2日以上かけて読みきることにしました。ただし、次のルールに従って読みきることにします。

- ① 初日は1ページ以上読む。
- ② どの日も、ページの途中で読み終えることはない。
- ③ 2日目以降の読むページ数は、前日読んだページ数よりも1ページだけ多い。
- ④ 最終日に残っているページ数も、前日読んだページ数よりも1ページだけ多い。

- (1) 読んだ日数が奇数であったとき、初日に読んだページ数と、読んだ日数の組をすべて答えなさい。
- (2) 読んだ日数が偶数であったとき、初日に読んだページ数と、読んだ日数の組をすべて答えなさい。

\* 印の欄には記入しないで下さい。

1	(1)	(2)	(3)
		:	:
	(4)	(5)	(6)
	g	通り	cm <sup>3</sup>

2	(1)	(2)
	:	:

*
---

3	(1)	(2)
	円	個

*
---

4	(1)	(2)
	cm <sup>2</sup>	cm <sup>2</sup>

5	(式または考え方)	(1)	:
		(2)	分後

6	(1)	(2)
	(式または考え方)	

受 験 番 号	氏 名

*
---