

1 次の(1) ~ (8)の計算をなさい。また、(9)、(10)は にあてはまる数字を答えなさい。(20点)

(1) $25 - 16 + 8$

(2) $4 + 15 \times 7$

(3) $19 + 4 \times (25 - 22)$

(4) 1.2×6

(5) $20.8 \div (2.8 + 3.7)$

(6) $\frac{1}{4} + \frac{1}{2} - \frac{3}{8}$

(7) $\frac{2}{3} \div 3$

(8) $\frac{1}{4} \times \frac{3}{5} \div \frac{1}{5}$

(9) $600 \text{ g} = \text{ kg}$

(10) $740 \text{ 秒} = \text{ 分 } \text{ 秒}$

2 次の(1) ~ (5)の問いに答えなさい。(10点)

(1) $3 \square 3 \square 3 \square 3$ の \square の中に +, -, \times , \div のいずれかの記号を使って、答えが 10 になる式を 1 つ書きなさい。

(2) 12 と 18 の最大公約数を求めなさい。

(3) 1 L のガソリンで 12 km 走る自動車がある。37 L のガソリンでは何 km 走ることができるか求めなさい。

(4) A さんと B さんはあめをそれぞれ 13 個、41 個持っている。2 人のあめの数を同じにするには B さんが A さんにあめを何個あげればよいか求めなさい。

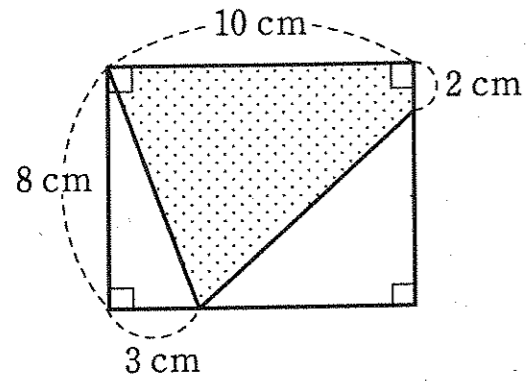
(5) 下の表は5人の選手 A, B, C, D, E の 50 m 走の記録である。

選手	A	B	C	D	E
記録	7.4 秒	8.2 秒	7.8 秒	7.1 秒	8.5 秒

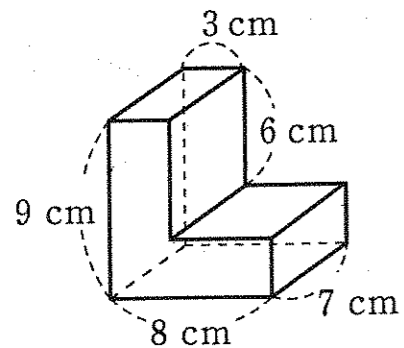
このとき、5人の50 m 走の記録の平均を求めなさい。

3 次の(1), (2)の問いに答えなさい。(4点)

(1) 下の図で点線部分の面積を求めなさい。



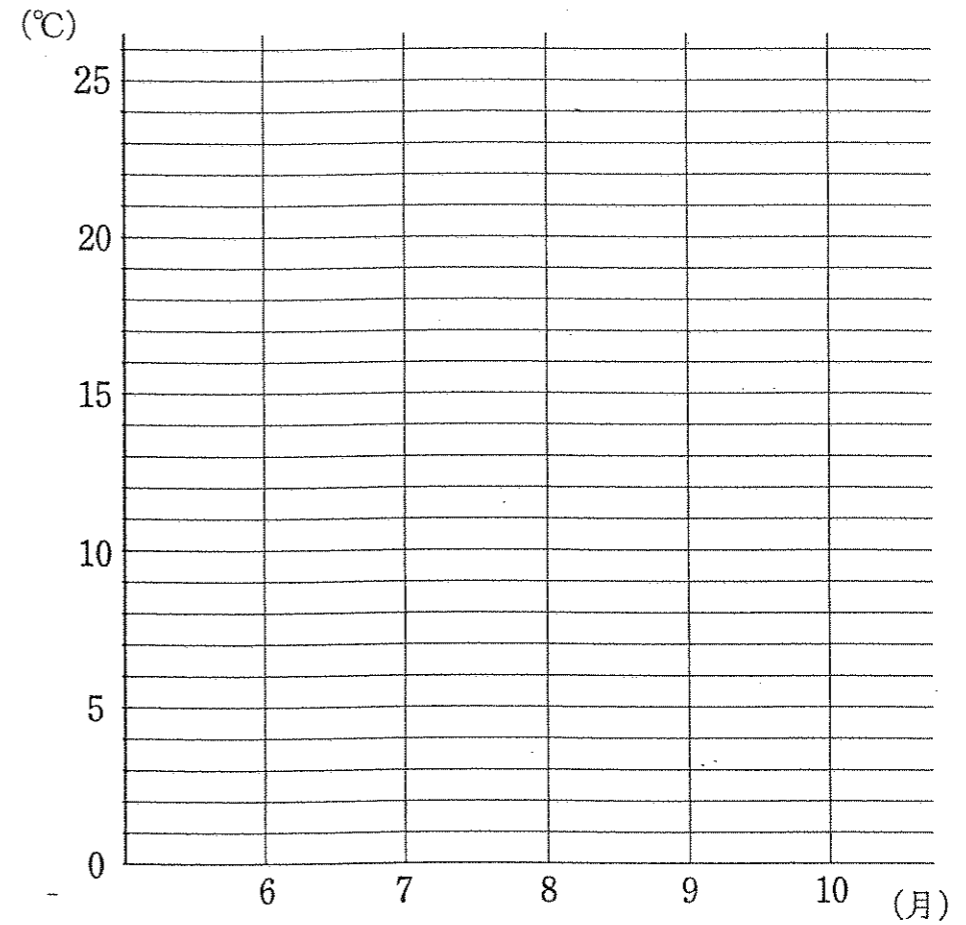
(2) 下の立体は直方体を組み合わせたものである。この立体の体積を求めなさい。



4 下の表は、青森市の6月～10月の平均気温を調べたものです。

月	6	7	8	9	10
気温(°C)	17	21	23.3	19.5	13

この表の折れ線グラフを書きなさい。(5点)



5 明の星文ぼうぐ店には、1本110円のカラーペンと、1本70円のえんぴつがあります。
次の(1)、(2)の問いに答えなさい。(11点)

(1) カラーペンとえんぴつをどちらも2本以上買うとき、合計金額が400円以上500円以内になる買い方を3通り答えなさい。ただし、消費税は考えないものとする。

(2) (1)で求めた3通りの買い方の中で、合計金額が一番高い買い方について考えます。合計金額に消費税8%がかかるとき、530円で買うことができるかを調べ、解答用紙の【できる・できない】の正しい方に○をつけなさい。また、できる場合にはおつりがいくらかを、できない場合はいくら足りないかを書きなさい。

番 号

算 数 解 答 用 紙

①	(1)		(2)		(3)	
	(4)		(5)		(6)	
	(7)		(8)		(9)	kg
	(10)	分 秒				
②	(1)	3□3□3□3	(2)		(3)	km
	(4)	個	(5)	平均 秒		
③	(1)	cm^2	(2)	cm^3		
④	(°C)					
	25					
	20					
	15					
	10					
	5					
	0					
	6					
	7					
	8					
9						
10	(月)					
⑤	(1)	①	カラーペン	本		
		②	えんぴつ	本		
		③	カラーペン	本		
	(2)	④	えんぴつ	本		
		できる ・ できない				
		円				