

① 次の(1)から(4)の計算をしなさい。(12点)

(1) $52-14$

(2) $15+5\times 4$

(3) $9.8\div 3.5$

(4) $\frac{1}{2}+\frac{1}{3}+\frac{1}{4}$

② 次の(1)から(6)の問いに答えなさい。(18点)

(1) たまご1個分の重さを平均50gとすると、たまご何個分で重さが2kgになりますか。

(2) 定価800円の色えんぴつのセットがあります。この商品を定価の15%引きで買いました。代金は何円ですか。

(3) 下の表は、ある牛が、1月から5月までの5か月間に食べたえさの量を表したものです。1か月あたり平均何kgのえさを食べたことになりますか。

牛のえさの量(1月～5月)

月	1月	2月	3月	4月	5月
えさの量(kg)	450	480	360	420	390

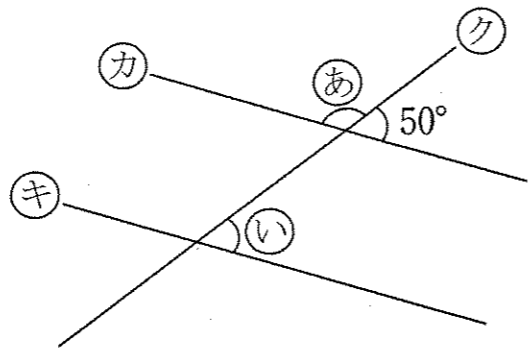
(4) ある小学校でクラブに入りたい人の人数を調べたら、科学クラブの希望者は21人でした。これは、定員の1.4倍にあたります。科学クラブの定員は何人ですか。

(5) パン1個と、同じケーキ5個を買ったら1320円でした。ケーキを3個にすると、パン1個をあわせて840円になります。ケーキ1個のねだんは何円ですか。

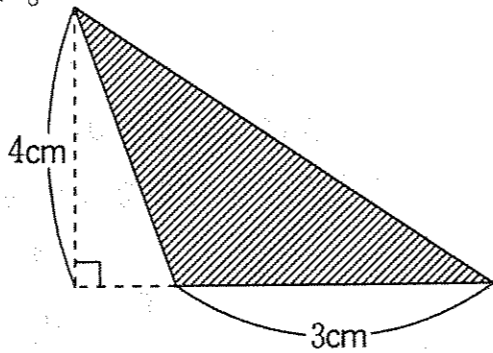
(6) $4\square 3\square 2\square 1$ の□の中に+、-、×、÷のいずれかの記号を使って、答えが9になる式を1つ書きなさい。

3 次の(1)から(3)の問いに答えなさい。(12点)

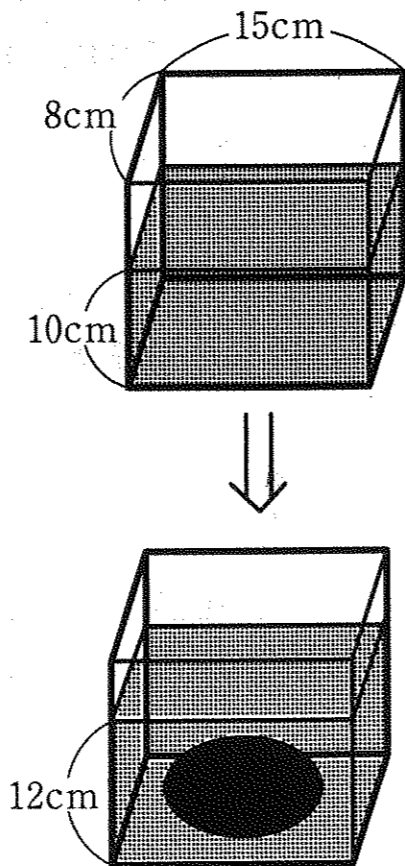
(1) 右の図は、平行な2直線(カ), (キ)と直線(ク)が交わったものです。(あ), (い)の角度はそれぞれ何度ですか。



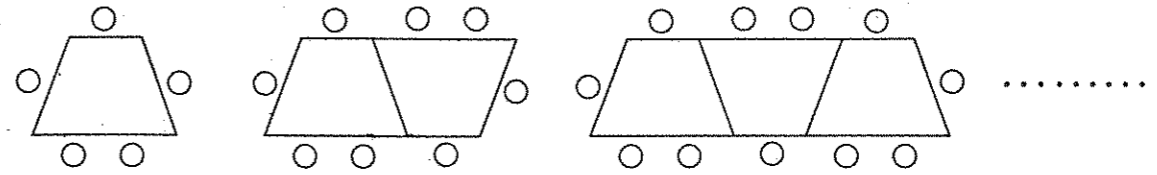
(2) 右の図で、斜線をつけた部分の面積を求めなさい。



(3) 右の図のような直方体の形をした水そうがあります。これに深さ10cmまで水を入れ、その中に石をしずめたら、水の深さが12cmになりました。このとき、石の体積は何 cm^3 になるか求めなさい。



4 下の図のように、台形のかたちをしたテーブルを一行にならべて、そのまわりに人がすわります。次の(1), (2)の問いに答えなさい。(8点)



(1) テーブルが5個のとき、何人の人がすわれますか。

(2) 38人すわるには、テーブルが何個必要ですか。

2015年度第1回青森明の星中学校入学適性テスト

受検番号

算 数 解 答 用 紙

1	(1)		(2)	
	(3)		(4)	
2	(1)	個分	(2)	円
	(3)	平均	kg	(4) 人
	(5)	円	(6)	4□3□2□1
3	(1)	㊶	度	㊷
	(2)	度	(3)	度
4	(1)	人	(2)	個