

令和5年度

# 入学試験問題

(第1回入試)

[算数]

(注意) 解答は、すべて解答用紙に記入し、計算は余白にきなさい。  
円周率は、3.14で計算きなさい。

共栄学園中学校

1 次の計算をしなさい。

(1)  $23 - 14 + 34$

(2)  $52 \times 19 \div 13 - 67$

(3)  $\frac{1}{5} + \frac{1}{3} - \frac{13}{30}$

(4)  $6.3 \times 5 \times 1.18 - 2.6 \div 0.2$

(5)  $2\frac{7}{9} - \left(\frac{2}{3} + \frac{1}{4}\right) \times 2\frac{2}{11}$

(6)  $98 \times (54 - \square) \div 56 = 7$  ( $\square$ にあてはまる数を求めなさい。)

2 次の問いに答えなさい。

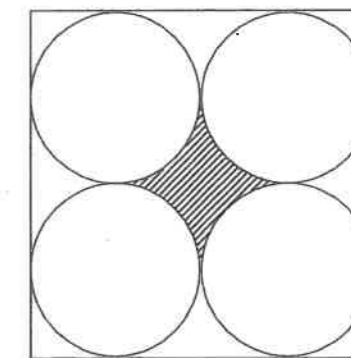
(1) 3で割っても、7で割っても1余る整数で、最も大きい2けたの整数を答えなさい。

(2) Aさんのクラスでは、全員が一人1つの部に入っています。文化部に入っている人は、クラス全体の $\frac{1}{3}$ より4人多く、運動部に入っている人はクラス全体の $\frac{3}{4}$ より7人少ないそうです。運動部に入っている人は何人が答えなさい。

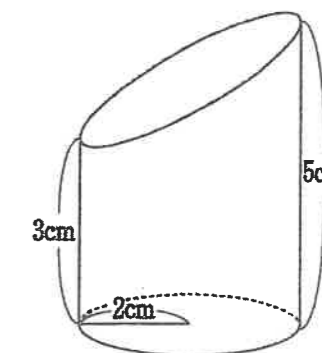
(3) 大、中、小3つのさいころを投げます。このとき、3つのさいころの目の積が2の倍数になる目の出方は何通りあるか答えなさい。

(4) 4%の食塩水に10%の食塩水150gを混ぜると8.5%の食塩水になりました。4%の食塩水は何gあったか答えなさい。

(5) 同じ大きさの円4つが、右の図のように1辺の長さが20cmの正方形にぴったり入っています。このとき、しゃ線部分の面積を求めなさい。



(6) 図のように、底面の半径が2cmの円柱を切りました。立体の体積を求めなさい。

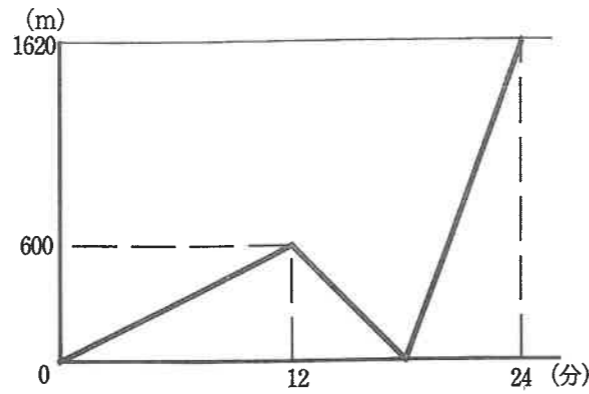


3 Aさんが家から1620 mはなれた学校に行くために家を出た後、母が忘れ物を渡すために家からAさんを追いかけてきました。

母はAさんに追いつくと同じ速さで家にもどり、Aさんは速さを上げて走って進みました。Aさんが学校に着いた時刻と、母が家に着いた時刻はちょうど同じでした。

右の図は、Aさんが家を出てから学校に着くまでの時間と2人の間のきよりを表しています。このとき、次の問いに答えなさい。

ただし、Aさんの歩く速さと走る速さ、母の歩く速さは一定であるものとします。



(1) 母がAさんに追いついたのは、Aさんが家を出てから何分後であったか答えなさい。

(2) Aさんの走る速さは分速何mであるか答えなさい。

4 黒と白の石がたくさんある。1個目に黒の石を置き、次から黒の石が2個以上続かないように1列に並べていく。このとき、次の問いに答えなさい。

(1) 5個の石を並べたとき、5個目が白の石である並べ方は何通りあるか答えなさい。

(2) 5個の石を並べる方法は幾通りあるか答えなさい。

5 Aさんは、1月1日にお年玉としていくらもらいました。また、おこづかいとして、1月1日から毎日決まった金額をもらいます。お年玉とあわせて1日に300円ずつ使うと15日でなくなり、1日に200円ずつ使うと30日でなくなります。次の問いに答えなさい。

(1) おこづかいは1日いくらもらうか答えなさい。

(2) お年玉としてもらった金額を答えなさい。

6 次の問いに答えなさい。

(1) 校庭に半径9mの円がひもで作られています。半径10mの円を作るためには、半径9mの円を作ったひもより、何m長いひもが必要か答えなさい。

(2) 地球を、半径6400kmのきれいな球だとする。このとき、長いロープを地面に地球1周ピッタリと巻きつけたとする。ここで、このロープの上に地面から1mのところからロープを張るためには、地面に巻きつけたロープより何m長いロープが必要か答えなさい。解答用紙には答えと、求め方や理由、気付いたことも書きなさい。

1	(1)	(2)	(3)
	(4)	(5)	(6) □ =

2	(1)	(2)	(3)
	(4)	(5)	(6)

人 通り

g                      cm<sup>2</sup>                      cm<sup>3</sup>

3	(1)	(2)
	分後	分速                      m

4	(1)	(2)
	通り	通り

5	(1)	(2)
	円	円

6	(1)
	m

(2)
m

求め方・理由
気付いたこと

受験番号		氏名		得点	
------	--	----	--	----	--