

1 次の計算をなさい。

(1)  $227 - 69 + 274$

(2)  $144 \div 36 \times 15$

(3)  $9\frac{7}{8} + 2\frac{5}{6} - 10\frac{1}{3}$

(4)  $6.3 \times 4.5 - 45 \times 0.43$

(5)  $26 \times 32 - \{240 \div (34 - 22) \div 4\} \times 19$

(6)  $80 - (72 \div 9) \times 6 - \{15 \times (\square - 12) \div 5\} = 20$  (□にあてはまる数を求めなさい。)

2 次の問いに答えなさい。

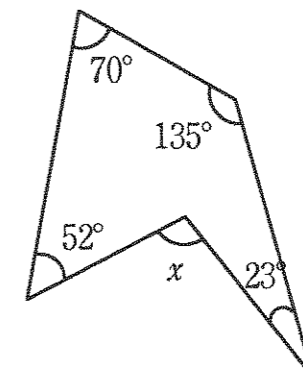
(1) ある中学校の全生徒 288 人のなかで、運動部に入部している生徒は 180 人いました。運動部に入部していない生徒は全体の何%ですか。

(2) 9 人の算数のテストの平均点は 68 点でした。そのなかの A さん、B さん、C さんの 3 人の平均点は 72 点でした。残りの 6 人の平均点を求めなさい。

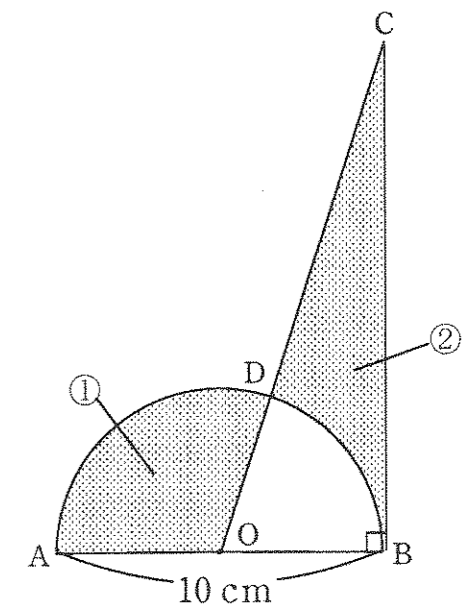
(3) ノート 1 冊とえんぴつ 1 本を買うと 190 円、えんぴつ 1 本と消しゴム 1 個を買うと 160 円、ノート 1 冊と消しゴム 1 個を買うと 210 円です。えんぴつ 1 本の値段を求めなさい。

(4) 陸上部の生徒がクラブ活動をするために午後 3 時 40 分に学校を出発して、2.6km はなれた陸上競技場<sup>りくじょうきやうぎじやう</sup>まで毎分 65m の速さで歩いて行きました。陸上競技場に着くのは午後何時何分ですか。

(5) 右の図で、角  $x$  の大きさは何度ですか。



(6) 右の図は、半円と三角形を組み合わせた図形です。かげをつけた部分の①と②の面積が等しいとき、辺 BC の長さを求めなさい。



3 Aくんの家族は、Aくん、父、母、妹、弟の5人家族で、年れい（年齢）の関係が、下の①～⑤となっています。次の問いに答えなさい。

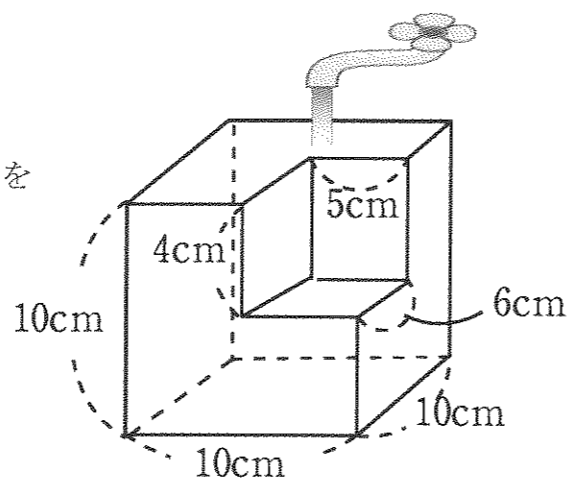
- ① 父は母より5才上です。
- ② 父、母、Aくんの3人の年れい（年齢）の平均は32才です。
- ③ Aくん、妹、弟の3人の年れい（年齢）の平均は11才です。
- ④ 弟は妹より2才下です。
- ⑤ 母とAくんの年れい（年齢）の和は52才です。

(1) 父の年れい（年齢）を求めなさい。  
このとき、①～⑤のどの関係を使ったのか番号や途中の考え方も答えなさい。

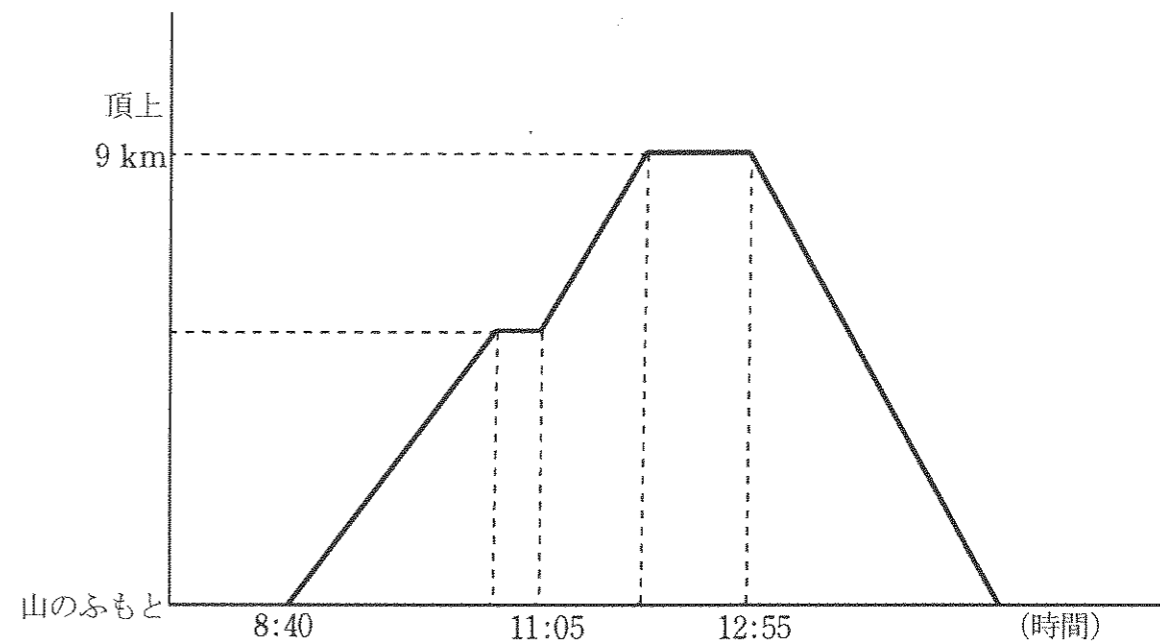
(2) 弟の年れい（年齢）を求めなさい。

4 右の図の立体は、1辺が10cmの立方体から直方体をとりのぞいたものです。次の問いに答えなさい。

- (1) この立体の体積を求めなさい。
- (2) この立体を容器として、水を740 cm<sup>3</sup> 入れると、水の深さは何cmになるか求めなさい。



5 Aさんが林間教室で山のぼりをしました。Aさんは、午前8時40分に山のふもとを出発して、9kmの道を通って山の頂上までのぼりました。途中で25分休けいして、また同じ速さでのぼり、頂上では50分休けいしました。帰りは、同じ道を通って時速3.6kmで下り、山のふもとに着きました。次の問いに答えなさい。



(1) Aさんが最初に休けいした場所は、山のふもとから何kmのところですか。

(2) Aさんが山のふもとに着いたのは、午後何時何分ですか。

6 ある規則にしたがって、下のように数がならんでいます。次の問いに答えなさい。

0,1,2,0,0,0,1,2,3,4,0,0,0,0,0,1,2,3,4,5,6,0,0,0,0,0,0,……

(問題はこれで終わりです)

- (1) 一番左からかぞえて、53 番目の数を求めなさい。
- (2) 一番左の数から 73 番目までの数の和を求めなさい。

平成29年度 共栄学園中学校 第1回入学試験解答用紙[算数]

1

(1)	(2)	(3)
(4)	(5)	(6) □=

2

(1) %	(2) 点	(3) 円
(4)午後 時 分	(5) 度	(6) cm

3

(1) 【途中の考え方】	【年れいの関係の番号】
(1)父の年れい 才	(2)弟の年れい 才

4

(1) cm <sup>3</sup>	(2) cm
------------------------	-----------

5

(1) km	(2)午後 時 分
-----------	--------------

6

(1)	(2)
-----	-----

受験番号	氏名	得点
------	----	----