

1 次の問いに答えなさい。

(1) $2017 + 1072 + 7021$ を計算しなさい。

(2) $2016 \times 28 - 1008 \times 14$ を計算しなさい。

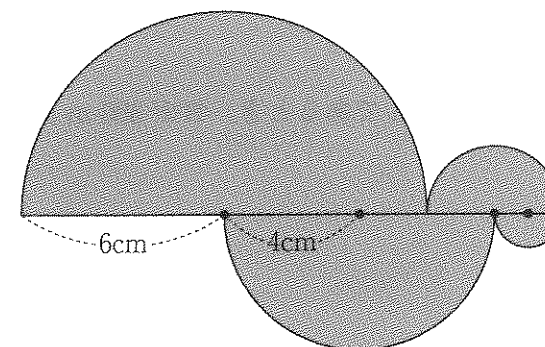
(3) $\frac{5}{3} \div 1\frac{3}{7} \times \frac{3}{8} - \frac{1}{4}$ を計算しなさい。

(4) $15 - 6 \times 0.25 + (0.5 \times 7 - 1) \times 3$ を計算しなさい。

(5) $\left\{ (25-11) \div 2 \times \square + 5 \times 3 \right\} \div 12 = 3$ の \square にあてはまる数を答えなさい。

(6) $6 \div 1.2 \times \left\{ 6 \div (\square + 2.4 \div 3) \right\} = 3.75$ の \square にあてはまる数を答えなさい。

(7) 次の図は4つの半円を組み合わせた図で、図の黒丸はそれぞれ半円の中心を表しています。このとき、図の色付き部分の面積は何 cm^2 か答えなさい。



(8) $\bigcirc \ast \triangle$ という式は、 \bigcirc を \triangle で割ったときのあまりに \triangle をかけた数を表します。たとえば、 $5 \ast 3 = 2 \times 3 = 6$ です。
このとき、 $2017 \ast 114$ を計算しなさい。

(9) A, B, C, Dの4人が300 m 走ったとき, 次の①～③のようになります。

① Aが一番速い人より3秒遅い。 ② BはCより1秒遅い。

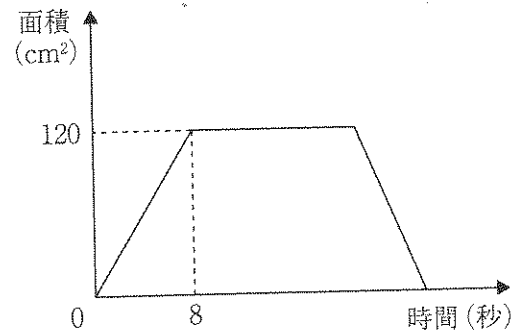
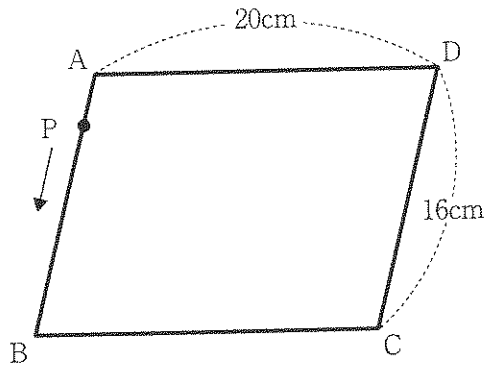
③ Dは4人の中で一番遅い。

Aの走る速さが秒速6 m であるとき, Bが300 m 走るのに何秒かかったか答えなさい。

(10) 陽太くんのお父さんは34才で, 陽太くんは4才です。お父さんの年れいが陽太くんの年れいの3倍になるのは何年後か答えなさい。

(11) 底面が1辺5 cm の正方形で, 高さが18 cm の四角すいの体積は何 cm^3 か答えなさい。

2 平行四辺形 ABCD があります。点 P は一定の速さで平行四辺形の辺上を $A \rightarrow B \rightarrow C \rightarrow D$ の順に動きます。下の表はこのときの時間と三角形 ADP の面積の関係を表したグラフです。次の問いに答えなさい。

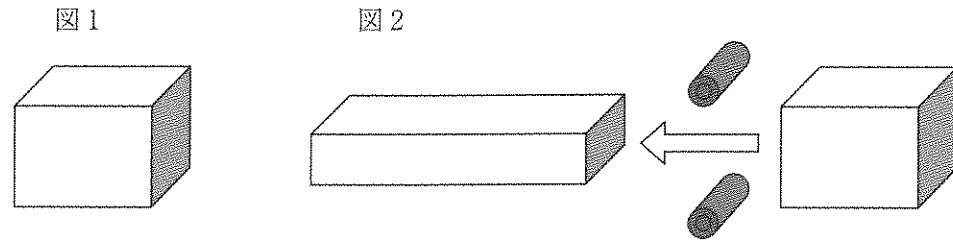


(1) 点 P の動く速さは秒速何 cm か答えなさい。

(2) 6 秒後の三角形 ADP の面積は何 cm² か答えなさい。

(3) 三角形 ADP の面積が 30 cm² となるのは、点 P が点 A を出発してから何秒後と何秒後か答えなさい。

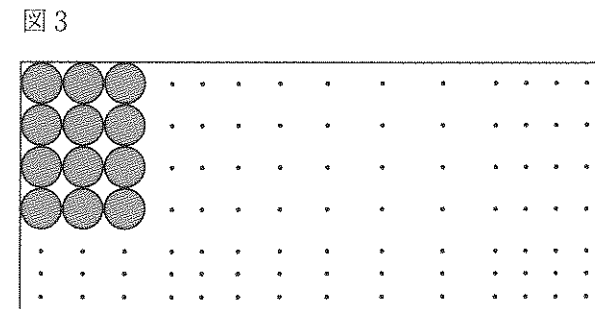
3 図1は、縦10 cm、横10 cm、高さ6.4 cmのアルミニウムという金属^{きんぞく}でできた直方体です。これを図2のように2つのローラーではさんでのばしていきます。この直方体を1回ローラーに通すと高さが半分になり、縦の長さ^{たてのながさ}と体積は変わらずに横の長さがのびた直方体になります。このとき、次の問いに答えなさい。



(1) 直方体を1回ローラーに通すと横の長さは何 cm になるか答えなさい。

(2) 直方体の高さを1 mm にはするには、何回ローラーに通せばよいか答えなさい。

(3) 高さが1 mm になった直方体から、直径1 cm の円形をくりぬいてコインを作成します。図3のようにくりぬいたとき、このコインは全部で何枚できるか答えなさい。



4 厚さ4 mm のノートAと厚さ5 mm のノートBと厚さ7 mm のノートCの3種類のノートがたくさんあります。次の問いに答えなさい。

(1) ノートA、ノートB、ノートCをそれぞれ積み上げて3つの山を作ります。3つの山の高さが同じになるとき、山の高さはもっとも低くて何 mm になるか答えなさい。

(2) ノートを下からABCABC…の順に積み上げて1つの山を作ります。山の高さが初めて20 cm をこえたとき、積み上げたノートは合わせて何冊になるか答えなさい。

(3) ノートAを22冊積み上げて山を作りました。次にノートBとノートCを使って同じ高さの山を作ります。このときノートCを何冊使うか答えなさい。ただし、ノートBの冊数よりノートCの冊数の方が多いとします。

算数(1次)解答用紙 ※印の箇所には記入しないで下さい。

1

(1)		(2)		(3)	
(4)		(5)		(6)	
(7)	cm^2	(8)		(9)	秒
(10)	年後	(11)	cm^3		

※

2

(1)	秒速	cm	(2)	cm^2	(3)	秒後と	秒後
-----	----	----	-----	---------------	-----	-----	----

※

3

(1)	cm	(2)	回	(3)	枚
-----	----	-----	---	-----	---

※

4

(1)	mm	(2)	冊	(3)	冊
-----	----	-----	---	-----	---

※

受験 番号		氏 名	
----------	--	--------	--

※