

1 次の計算をなさい。

(1) $432 - 234$

(2) $47 \times 21 - 11 \times 42$

(3) $4 + (4 - 4 \div 4 + 4) \times 4 - 4$

(4) $12 \times 2.4 - 8 \times 2.4 + 6 \times 2.4$

(5) $\frac{4}{5} \times 4 \times 3\frac{3}{4}$

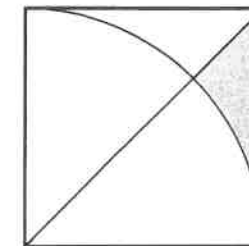
(6) $\frac{11}{12} - \frac{2}{3} + \frac{3}{4}$

(7) $(0.125 \times 2\frac{1}{2} + \frac{1}{8} \times 2.5) \times 16$

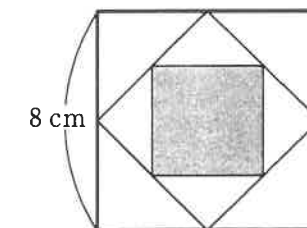
(8) $35 \times \left\{ \left(\frac{9}{11} - \frac{3}{7} \right) - \left(3\frac{4}{5} - 3\frac{1}{2} \right) \right\} \div 10\frac{3}{2}$

2 次の各問いに答えなさい。ただし、円周率は^{えんしゅうりつ}3.14とします。

(1) 右の図は、1辺が6 cmの正方形の中に四分円をかいた図です。色の付いた部分の面積を求めなさい。

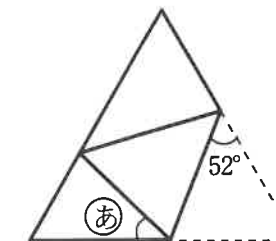


(2) 右の図は1辺が8 cmの正方形の各辺の中点どうしを結んで、内側に正方形を作っていた図です。色の付いた部分の面積を求めなさい。

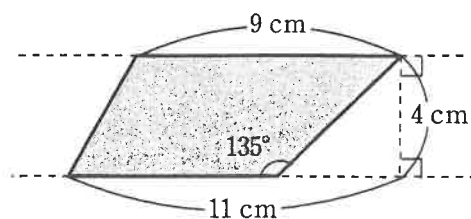


(3) 右の図は正三角形の紙を折り曲げたものです。

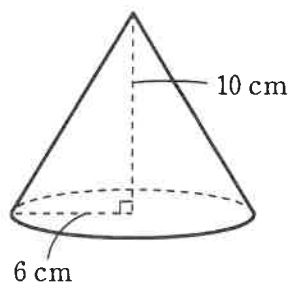
あ の角度を求めなさい。



(4) 次の図の色の付いた台形の面積を求めなさい。



(5) 次の円すいの体積を求めなさい。



3 にあてはまる数を求めなさい。

(1) 2で割っても3で割っても商が整数でない数は、1以上30以下の整数のうち

個あります。

(2) A地点からB地点まで毎分60 mの速さで歩くと12分かかります。

A地点からB地点まで8分で行くには、毎分 mの速さで走ればよい。

(3) まっすぐな道にそって、10本の木が5 mの間かくで植えられているとき、

両はしの木の間は、 m 離れています。

(4) $2時間30分 \div 12 =$ 分 秒

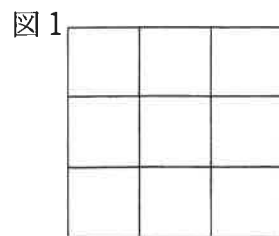
(5) 男の子は6個ずつ、女の子は4個ずつ小石を持っています。全員で10人で、

小石は全部で50個ありました。このとき、男の子は 人います。

(6) 0, 1, 2, 3の数が1枚に1つずつ書いてある4枚のカードを全部並べて

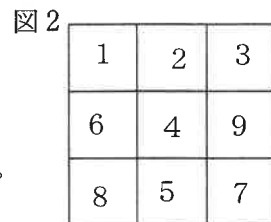
整数を作るとき、4けたの数は 個 できます。

4 ある中学校のクラスで数字を使ったゲームをしました。2人組になって先手・後手を決め、右の図1のようなたて横3マスの陣地に交互に数字を書いていきます。1から9までの整数を1から順番に書いていき、すべてのマスがうまったら得点を以下のルールにしたがって計算し、勝敗を決めます。



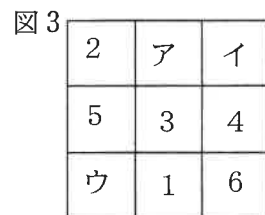
- ① たてに書いた数字の合計のうち最も大きいものを先手の得点とする。
- ② 横に書いた数字の合計のうち最も大きいものを後手の得点とする。
- ③ 得点の高い方の勝ちとする。ただし得点と同じ場合には引き分けとする。

例えば右の図2では、たてに書いた数字の合計は左から15、11、19なので、先手の得点は19点です。

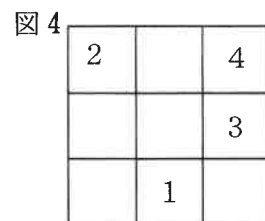


(1) 右の図2の場合、先手と後手のどちらが勝ったか答えなさい。

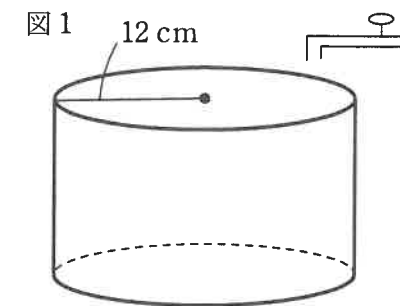
(2) 右の図3は先手と後手がそれぞれ3つずつ数字を書き終えたところです。先手が勝つためには7をア～ウのどのマスに書き込めばよいか記号で選んで答えなさい。



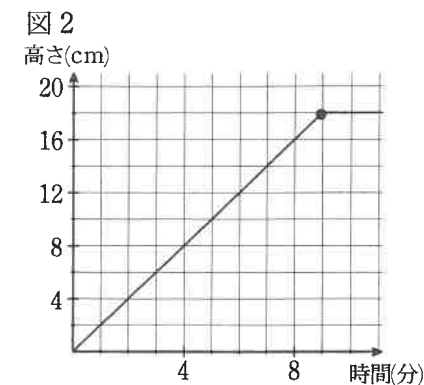
(3) 右の図4のあとゲームを続けて、引き分けになりました。引き分けになる場合を1通り考えて、解答らんの空いているマスをうめなさい。



5 図1のような円柱の容器に、一定の割合で水を入れていきます。図2は水を入れ始めてからの時間と水面の高さの関係を表したグラフです。次の各問いに答えなさい。ただし、円周率は3.14とします。

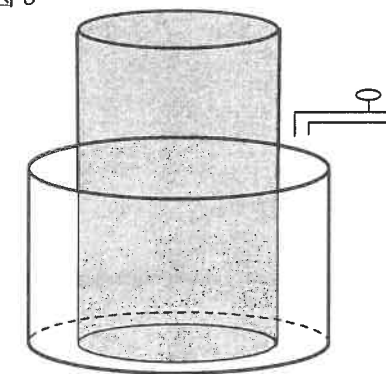


(1) 図1の円柱の高さを求めなさい。



(2) 図1の円柱の容積を求めなさい。

(3) 図3のように図1の容器に高さが30 cmの円柱の形をした石を入れました。図3と同じように水を入れたところ、ちょうど5分でいっぱいになりました。このとき、石の円柱の半径を求めなさい。ただし、石の円柱は浮かないものとします。



解答用紙 (算数)

2月1日午前実施

1	(1)		(2)	
	(3)		(4)	
	(5)		(6)	
	(7)		(8)	

2	(1)	cm^2	(2)	cm^2	(3)	度
	(4)	cm^2	(5)	cm^3		

3	(1)	個	(2)	毎分	m	(3)	m
	(4)	分 秒	(5)	人	(6)	個	

4	(1)		(2)										
	(3)	<table border="1" style="margin: auto;"> <tr> <td style="text-align: center;">2</td> <td></td> <td style="text-align: center;">4</td> </tr> <tr> <td></td> <td></td> <td style="text-align: center;">3</td> </tr> <tr> <td></td> <td style="text-align: center;">1</td> <td></td> </tr> </table>			2		4			3		1	
2		4											
		3											
	1												

5	(1)	cm	(2)	cm^3	(3)	cm

受験番号	氏 名	得 点
		/100