

1 次の  にあてはまる数を答えなさい。

(1)  $81 - 24 - (13 - 6) = \text{□}$

(2)  $1.25 \times 5 - 0.5 \times 3 = \text{□}$

(3)  $8 - 4\frac{3}{4} - 2\frac{2}{3} = \text{□}$

(4)  $1\frac{1}{3} \div 1.2 - \frac{3}{4} \times 0.8 = \text{□}$

(5)  $14.3 \div 3.8 = \text{ア}$  あまり  $\text{イ}$  (商は小数第一位まで求めなさい。)

2 次の  にあてはまる数を答えなさい。

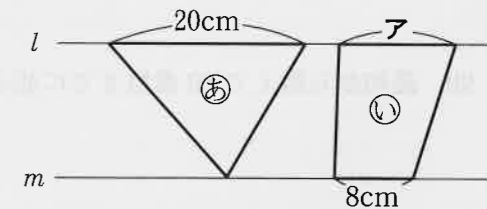
(1) 600 g の 20% は  g です。

(2)  $5.25 \text{ L} = \text{□} \text{ cm}^3$

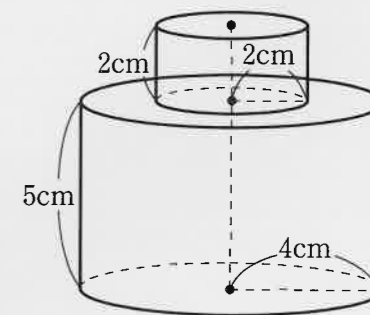
(3) ある博物館の入場者は、先週は  人でしたが、今週は 1 割 5 分増えて 3450 人でした。

(4) ある水そうの中にいる赤い金魚と黒い金魚の数の比が 8 : 5 で、赤い金魚が 104 ひきのとき、黒い金魚は  ひきです。

(5) 右の図で、直線  $l$  と直線  $m$  は平行です。  
三角形 ㊸ の面積が台形 ㊹ の面積と等しいとき、アの長さは  cm です。



(6) 右の図は、底面の半径が 4 cm で、高さが 5 cm の円柱と、底面の半径が 2 cm で、高さが 2 cm の円柱を組み合わせた立体です。  
この立体の体積は   $\text{cm}^3$  です。ただし、円周率は 3.14 を使いなさい。



**3** 下のように、あるきまりにしたがって整数を順に並べました。

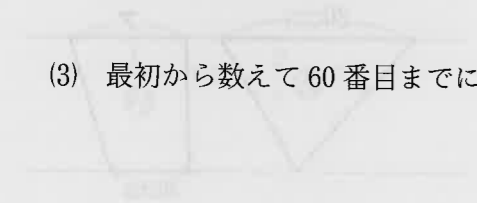
1, 2, 2, 3, 4, 4, 5, 6, 6, 7, 8, 8, 9, 10, 10, 11, …

これについて、次の問いに答えなさい。

(1) 19 は最初から数えて何番目の整数か求めなさい。

(2) 最初から数えて 50 番目に並んでいる整数を求めなさい。

(3) 最初から数えて 60 番目までに並んでいるすべての整数の和を求めなさい。



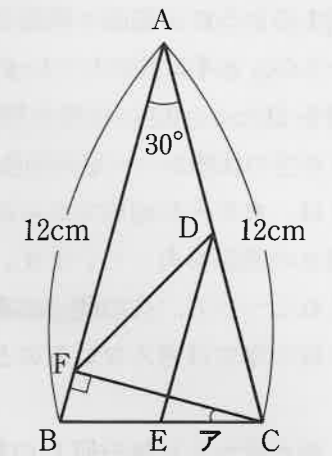
**4** 右の図は、二等辺三角形 ABC で、D、E はそれぞれ辺 AC、辺 BC を 2 等分する点です。また、頂点 C から辺 AB におろした垂線と辺 AB の交った点を F とします。

これについて、次の問いに答えなさい。

(1) 角ア (角 BCF) の大きさを求めなさい。

(2) DF の長さを求めなさい。

(3) 二等辺三角形 ABC の面積を求めなさい。



5 図1のように、底面に垂直な仕切りのある直方体の水そうが、水平に置かれています。仕切りの左側をP、右側をQとし、Qには給水管がついていて、この水そうが空の状態から一定の割合で水を入れていきます。図2は、水を入れ始めてからの時間と、Qの部分の水の深さの関係を表しています。

これについて、次の問いに答えなさい。ただし、仕切り板の厚さは考えないものとします。

(1) 給水管からは毎分何Lの割合で水が入るか求めなさい。

(2) 仕切りの高さを求めなさい。

(3) 図2の  にあてはまる数を求めなさい。

図1

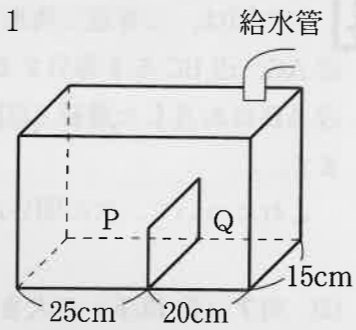
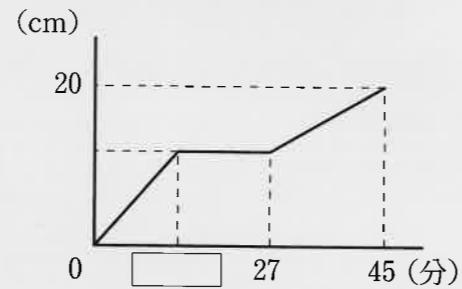


図2



6 A地点とB地点の間を、太郎君がA地点を出発すると同時に花子さんはB地点を出発し、それぞれ往復しました。2人は出発してから24分後に出会い、太郎君はそこから1440m歩いてB地点を折り返し、その後、A地点を折り返してきた花子さんと再び出会い、そこから960m歩いてA地点に着きました。

これについて、次の問いに答えなさい。

(1) 2人が2回目に出会ったのは、2人が出発してから何分後か求めなさい。

(2) 出発してから2人がはじめて出会うまでに、太郎君が歩いた距離を求めなさい。

(3) 太郎君と花子さんの速さの比を最も簡単な整数の比で求めなさい。

【ここで問題は終わりです】



2021年度 第1回入試  
 一般入学試験問題  
 (1月10日午前実施)

氏名

受験番号

得点

# 算 数

解答用紙

<b>1</b>	(1)	(2)	(3)	(4)
	(5)		<input style="width: 100%; height: 40px;" type="text"/>	
ア	イ			

<b>2</b>	(1)	(2)	(3)	(4)
	g	cm <sup>3</sup>	人	ひき
	(5)	(6)	<input style="width: 100%; height: 40px;" type="text"/>	
	cm	cm <sup>3</sup>	<input style="width: 100%; height: 40px;" type="text"/>	

<b>3</b>	(1)	(2)	(3)
	番目	<input style="width: 100%; height: 40px;" type="text"/>	

<b>4</b>	(1)	(2)	(3)
	度	cm	cm <sup>2</sup>
<input style="width: 100%; height: 40px;" type="text"/>			<input style="width: 100%; height: 40px;" type="text"/>

<b>5</b>	(1)	(2)	(3)
	毎分	L	cm
<input style="width: 100%; height: 40px;" type="text"/>			<input style="width: 100%; height: 40px;" type="text"/>

<b>6</b>	(1)	(2)	(3)
	分後	m	:
<input style="width: 100%; height: 40px;" type="text"/>			<input style="width: 100%; height: 40px;" type="text"/>