

1 次の  にあてはまる数を答えなさい。

(1)  $21 + 14 - (18 - 7) =$

(2)  $0.75 \times 8 + 0.625 \times 16 =$

(3)  $1\frac{1}{4} - \frac{5}{6} + \frac{5}{18} =$

(4)  $2\frac{1}{9} \div 3.8 - 1.3 \div 2.7 =$

(5)  $159.2 \div 3.2 =$   あまり  (商は小数第一位まで求めなさい。)

2 次の  にあてはまる数を答えなさい。

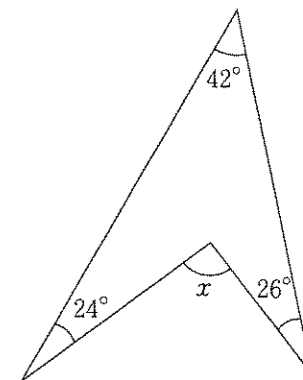
(1) 500 円の 6% は  円です。

(2)  $2.6a =$    $m^2$

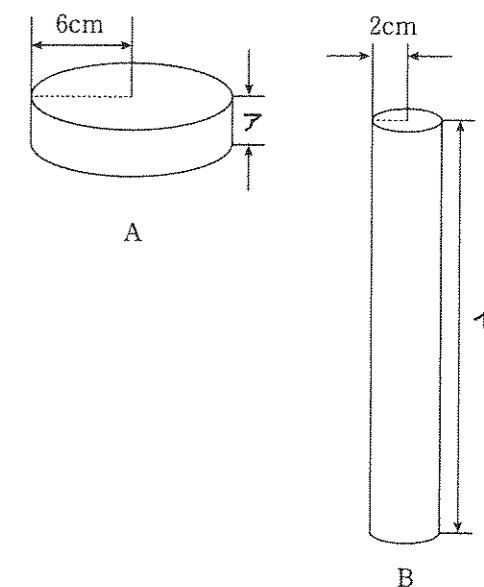
(3) たかし君のクラスは 40% が女子で、16 人います。このとき、たかし君のクラスの男子は  人です。

(4)  $A \times 2 = B \times 3$  のとき、 $A : B$  を最も簡単な整数の比で表すと  :  です。ただし、 $A, B$  は共に 0 ではない整数とします。

(5) 右の図の  $x$  の角の大きさは  度です。



(6) 右の図は、体積の等しい円柱 A, B です。A の底面の半径が 6 cm, B の底面の半径が 2 cm のとき、 $I$  の長さは  $A$  の長さの  倍です。ただし、円周率は 3.14 を使いなさい。



**3** 整数をあるきまりに従って1から順に並べたのが、右の表です。

例えば10は3段2列に並んでいます。

これについて、次の問いに答えなさい。

(1) 8段3列に並んでいる数を求めなさい。

	1列	2列	3列	4列
1段	1	2	3	4
2段	8	7	6	5
3段	9	10	11	12
4段	16	15	14	13
5段	17	18	19	20
⋮	⋮	⋮	⋮	⋮

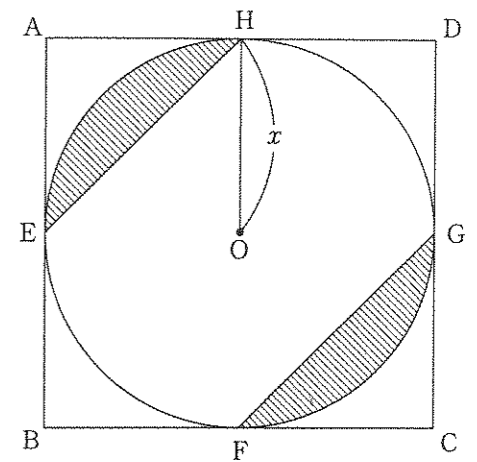
(2) 21段2列に並んでいる数を求めなさい。

(3) 250は何段何列に並んでいるか求めなさい。

**4** 右の図の四角形 ABCD は、面積が  $80 \text{ cm}^2$  の正方形で、点 E, F, G, H で円 O とぴったりくっついています。

これについて、次の問いに答えなさい。ただし、円周率は 3.14 を使いなさい。

(1) 円 O の半径を  $x$  とすると、 $x \times x$  の値を求めなさい。



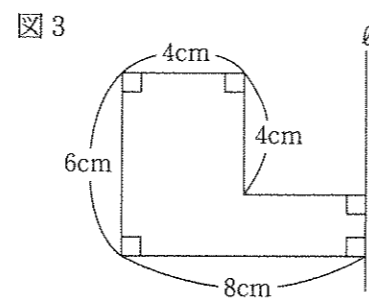
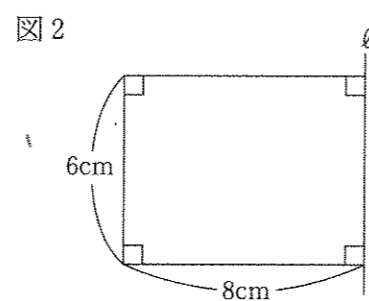
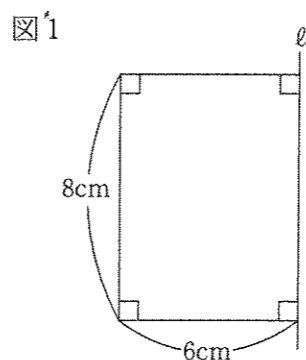
(2) 円 O の面積を求めなさい。

(3) シャ線部の面積の和を求めなさい。

5 図1・図2・図3の図形を、それぞれ直線  $l$  を軸として1回転させてできる立体について考えます。

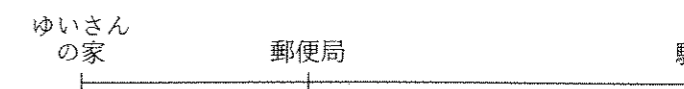
これらについて、次の問いに答えなさい。ただし、円周率は3.14を使いなさい。

(1) 図1と図2でそれぞれできる立体の体積の比を、最も簡単な整数の比で求めなさい。



(3) 図3でできる立体の表面積を求めなさい。

6 右の図のように、1本の道に沿ってゆいさんの家、郵便局、駅があります。ある日、ゆいさんは家から駅に向かって、お父さんは駅から家に向かって同時に出発し、それぞれ一定の速さで歩いたところ、2人は出発してから6分後に郵便局の前ですれちがい、その10分後にゆいさんは駅に着きました。お父さんが家に着いたとき、ゆいさんは郵便局から172.8 mのところを歩いていました。



これについて、次の問いに答えなさい。

(1) ゆいさんとお父さんの歩く速さの比を、最も簡単な整数の比で求めなさい。

(2) ゆいさんの歩く速さは分速何 m か求めなさい。

(3) 郵便局から駅までの道のりは何 m か求めなさい。

【問題は、ここで終わります。】



2017 年度 第 1 回入試  
 昌平中学校入学試験問題  
 (1 月 10 日午前実施)

氏 名

受験番号

得 点

# 算 数

解答用紙

<b>1</b>	(1)	(2)	(3)	(4)
	(5)			
	ア	イ		
□				

<b>2</b>	(1)	(2)	(3)	(4)
	(円)	(m <sup>2</sup> )	(人)	• •
	(5)	(6)		
	(度)	(倍)		
□				

<b>3</b>	(1)	(2)	(3)
			段 列
□			

<b>4</b>	(1)	(2)	(3)
		(cm <sup>2</sup> )	(cm <sup>2</sup> )
□			

<b>5</b>	(1)	(2)	(3)
		(cm <sup>2</sup> )	(cm <sup>2</sup> )
□			

<b>6</b>	(1)	(2)	(3)
		分速	m
			(m)
□			