

1 次の にあてはまる数を答えなさい。

(1) $78 - 33 + 72 - 17 =$

(2) $6.28 \times 22 - 3.14 \times 24 =$

(3) $3\frac{7}{8} + \frac{2}{3} - 4\frac{5}{12} =$

(4) $7\frac{3}{7} \div 3.9 - 5.6 \div 9.8 =$

(5) $101.2 \div 3.5 =$ ア イ (商は小数第一位まで求めなさい。)

2 次の にあてはまる数を答えなさい。

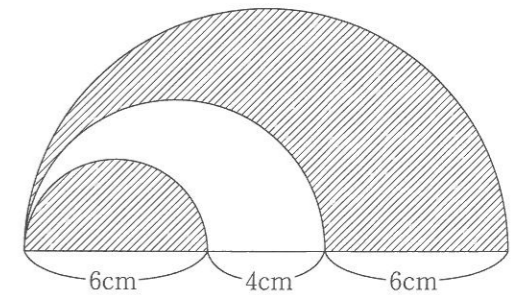
(1) 280 円の 3 割は 円です。

(2) $3\frac{2}{5}$ 時間 = 分

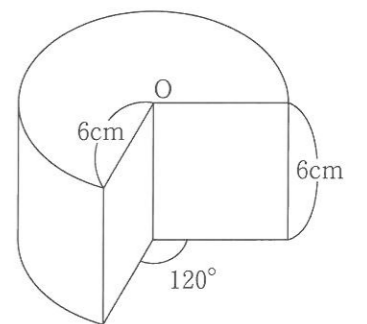
(3) 500 円で仕入れた品物に、仕入れ値の 4 割の利益を見こんで定価をつけました。定価は 円です。

(4) 箱 A と箱 B にはそれぞれあめが入っており、その個数の比は 4 : 3 です。箱 A にだけあめを 4 個追加すると、あめの個数の比は 5 : 3 になります。箱 B にはあめが 個入っています。

(5) 右の図は、直径が一直線上にあるように 3 個の半円を並べたものです。しゃ線部分の面積の和は cm^2 です。
ただし、円周率は 3.14 を使いなさい。



(6) 右の図のように、底面の円の半径が 6 cm、高さが 6 cm の円柱を、底面の円の中心 O を通る 2 つの平面で切り落とすと、底面がおうぎ形の立体になりました。2 つの切り口は正方形です。この立体の体積は cm^3 です。
ただし、円周率は 3.14 を使いなさい。



3 整数をあるきまりに従って右の表に入れました。例えばA段の4列には7が、B段の3列には195が並んでいます。

列	1	2	3	4	5	6	……	ア	イ
A段	1	3	5	7	9	11	……	197	199
B段	199	197	195	193	191	189	……	3	1

これについて、次の問いに答えなさい。

(1) アに入る数を求めなさい。

(2) A段20列に並んでいる数とB段81列に並んでいる数の和を求めなさい。

(3) A段に並んでいる全部の数の和を求めなさい。

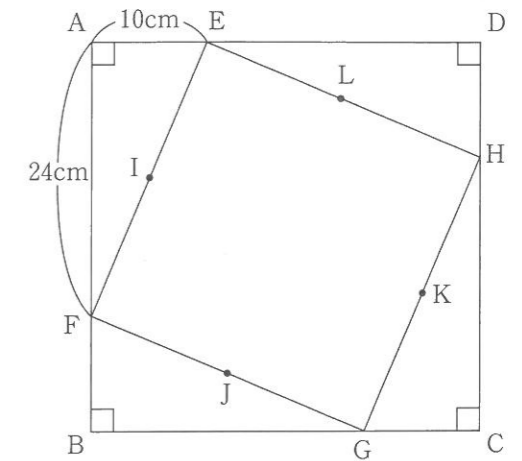
4 形と大きさの等しい直角三角形を4個並べて、右の図のような正方形ABCDをつくりました。I, J, K, Lは、それぞれ正方形EFGHの辺の真ん中の点です。

これについて、次の問いに答えなさい。

(1) 正方形ABCDの面積を求めなさい。

(2) 正方形EFGHの面積を求めなさい。

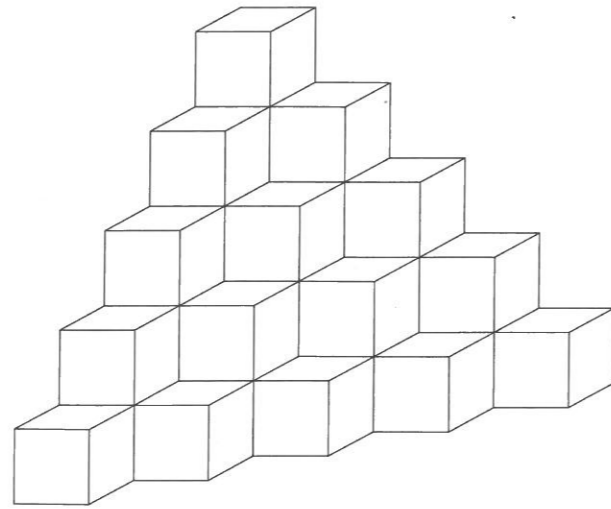
(3) 4つの点I, J, K, Lを通る円の面積を求めなさい。ただし、円周率は3.14を使いなさい。



5 1辺が1 cm の立方体を、右の図のように、面と面がぴったりと合うように重ねて立体をつくりました。

これについて、次の問いに答えなさい。

(1) この立体の体積を求めなさい。



(2) この立体の表面積を求めなさい。

(3) この立体の表面に、床に置く部分もふくめて色をぬりました。この立体をばらばらにしたとき、色がぬられていない面の数を求めなさい。

6 まどかさんと妹は、同時に家を出発し、それぞれ一定の速さで歩いて家から公園までを往復しました。まどかさんは公園から引き返してから2分後に、家から600 m はなれた地点で妹とすれちがいがい、その3分後に妹は公園に着きました。

これについて、次の問いに答えなさい。

(1) まどかさんの歩く速さは妹の歩く速さの何倍ですか。

(2) 家から公園までの道のりは何 m ですか。

(3) まどかさんの歩く速さは分速何 m ですか。

【問題は、ここで終わります。】



2016 年度 第 1 回入試
 昌平中学校入学試験問題
 (1 月 10 日午前実施)

氏 名

受験番号

得 点

算 数

解答用紙

1	(1)	(2)	(3)	(4)
	(5)			
ア	イ			
				<input style="width: 40px; height: 30px;" type="text"/>

2	(1)	(2)	(3)	(4)
	(円)	(分)	(円)	(個)
	(5)	(6)		
	(cm ²)	(cm ³)		
				<input style="width: 40px; height: 30px;" type="text"/>

3	(1)	(2)	(3)
			<input style="width: 40px; height: 30px;" type="text"/>

4	(1)	(2)	(3)
	(cm ²)	(cm ²)	(cm ²)
			<input style="width: 40px; height: 30px;" type="text"/>

5	(1)	(2)	(3)
	(cm ³)	(cm ²)	(面)
			<input style="width: 40px; height: 30px;" type="text"/>

6	(1)	(2)	(3)
	(倍)	(m)	分速 m
			<input style="width: 40px; height: 30px;" type="text"/>