



2015年度 第1回入試
(1月10日午前実施)

昌平中学校入学試験問題

算 数

(制限時間 50 分)

注 意

- (1) 係の先生の指示に従って、所定のらんに受験番号、氏名を書きなさい。
- (2) 答はすべて解答用紙のきめられたところに、はっきりと書きなさい。
- (3) 問題は1ページから6ページまであります。
- (4) 印刷のはっきりしないところは、手をあげて係の先生に聞きなさい。
- (5) 途中でトイレに行きたくなったり、気分が悪くなったりした場合は手をあげて、係の先生の指示に従いなさい。
- (6) 分数は、それ以上約分できない分数で必ず答えなさい。
- (7) 図形は、必ずしも正確ではありません。

受験番号	氏名

1 次の にあてはまる数を答えなさい。

(1) $66 + 27 + 34 + 73 =$

(2) $16.8 \times 18 - 8.4 \times 16 =$

(3) $2\frac{5}{12} - 1\frac{3}{4} + \frac{5}{6} =$

(4) $5\frac{5}{6} \div 3.5 + 1.7 \div 5.1 =$

(5) $162.4 \div 6.3 =$ ア イ (商は小数第一位まで求めなさい。)

2 次の にあてはまる数を答えなさい。

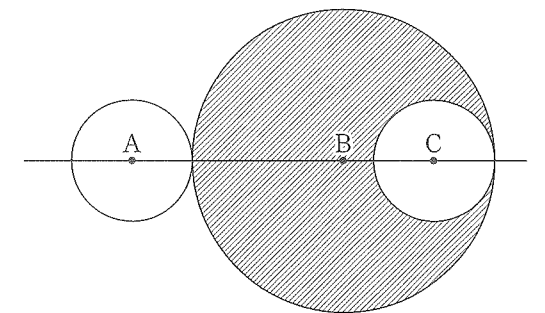
(1) 800 円の 8% は 円です。

(2) $0.38 \text{ ha} - 1125 \text{ m}^2 =$ a

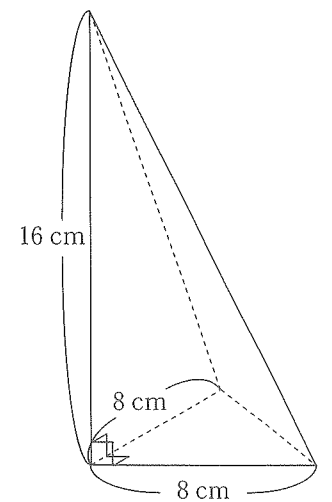
(3) 仕入れ値が 円の商品に、20% の利益を見こんで定価を 1440 円としました。ただし、消費税は考えないものとします。

(4) A 商店のりんご 1 個の値段はみかん 2 個の値段と同じです。A 商店でりんご 4 個とみかん 8 個を買ったとき、代金は 960 円でした。A 商店のりんご 1 個の値段は 円です。ただし、消費税は考えないものとします。

(5) 右の図のように、大小 2 種類の円の中心が 1 直線上にあり、たがいの円が接するように並べました。中心が A の円と中心が C の円の半径の長さは等しく、AB の長さは 7 cm、BC の長さは 3 cm です。しゃ線部の面積は cm^2 です。
ただし、円周率は 3.14 を使いなさい。



(6) 右の立体は三角すいで、4 つの面のうち 1 つは直角二等辺三角形で、2 つの面は直角三角形です。この立体の表面積は cm^2 です。



3 右の表は、あるきまりにしたがって1から順に100までの整数を並べたものの一部で、例えば19は3段5列に並んでいます。これについて、次の問いに答えなさい。

	1列	2列	3列	4列	5列	6列	7列
1段	1	2	3	4	5	6	7
2段	8	9	10	11	12	13	14
3段	15	16	17	18	19	20	21
・	・	・	・	・	・	・	・
・	・	・	・	・	・	・	・
・	・	・	・	・	・	・	・
・	・	・	・	・	・	・	・

(1) 100は何段何列に並んでいますか。

(2) 7段と8段に並んでいる14個の数の和を求めなさい。

(3) 5列に並んでいる全部の数の和を求めなさい。

4 右の図1は1辺の長さが1cmの正方形です。図2は図1を重ねないように辺と辺をぴったりとくっつけて並べたもので、図2の中には、
1辺の長さが1cmの正方形…4個
1辺の長さが2cmの正方形…1個
と、全部で5個の正方形があると考えます。

また、図3は図2と同じようにして、図1をたてに2個、横に3個並べたもので、図3の中には、

1辺の長さが1cmの正方形…6個

1辺の長さが2cmの正方形…2個

と、全部で8個の正方形があります。

図4は図2と同じようにして、図1をたてに5個、横に6個並べたものです。図4の中にある正方形について、次の問いに答えなさい。

(1) 1辺の長さが2cmである正方形は、何個ありますか。

(2) 1辺の長さが3cmである正方形は、何個ありますか。

(3) 正方形は全部で何個ありますか。

図1



図2

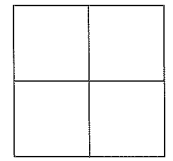


図3

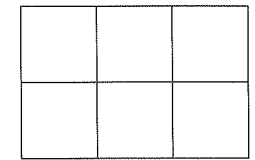
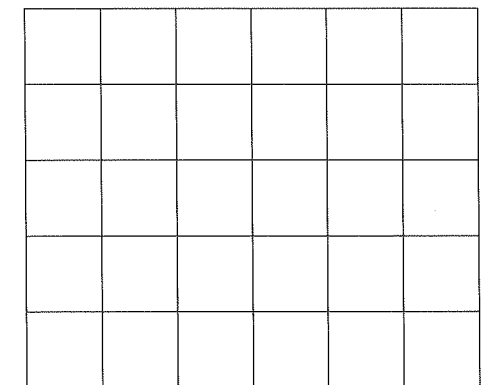
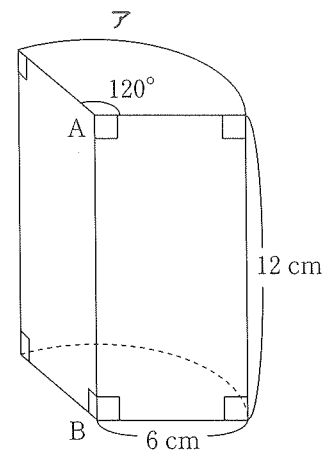


図4

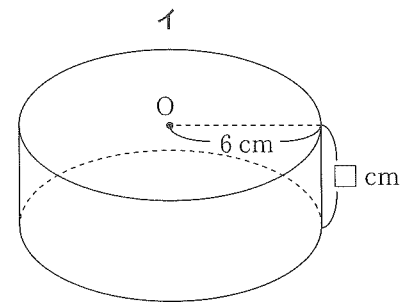


- 5 右のアは、底面が半径6 cm、中心角120度のおうぎ形で、高さが12 cmの柱状の立体で、A、Bはそれぞれおうぎ形の中心です。イは、底面が半径6 cmの円、高さが□ cmの円柱で、Oは底面の円の中心で、アとイの体積は等しくなっています。ウは、BとOが重なるように、アとイを重ねた立体です。

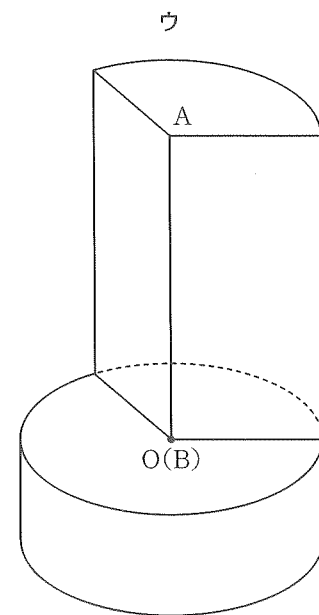


これについて、次の問いに答えなさい。ただし、円周率は3.14を使いなさい。

- (1) アの体積を求めなさい。

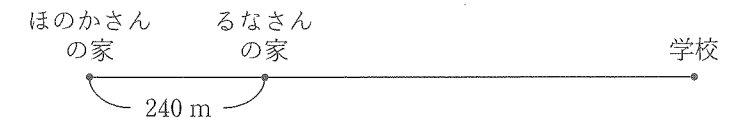


- (2) □にあてはまる数字を求めなさい。



- (3) ウの表面積を求めなさい。

- 6 右の図のように、1本の道にそって、ほのかさんの家、るなさんの家、学校があります。



いつもほのかさんとるなさんはそれぞれの家から一定の速さで歩いて学校に通っていて、所要時間はほのかさんが24分、るなさんが15分です。

ある日、るなさんは用事があって、いつものるなさんの速さで歩いてほのかさんの家まで行き、るなさんがほのかさんの家に着くと同時に、ほのかさんとるなさんはいつものほのかさんの歩く速さでいっしょに学校まで歩いたところ、学校に着いたのはるなさんが家を出てから27分後でした。

これについて、次の問いに答えなさい。

- (1) るなさんのいつもの歩く速さは分速何mですか。

- (2) ほのかさんの家から学校までの道のりは何mですか。

- (3) ほのかさんのいつもの歩く速さは分速何mですか。

【問題は、ここで終わります。】

氏 名



2015 年度 第 1 回入試
 昌平中学校入学試験問題
 (1 月 10 日午前実施)

受験番号

得 点

算 数

解答用紙

1	(1)	(2)	(3)	(4)
	(5)			
	ア	イ		

2	(1)	(2)	(3)	(4)
	(円)	(a)	(円)	(円)
	(5)	(6)		
	(cm ²)	(cm ²)		

3	(1)	(2)	(3)
	段	列	

4	(1)	(2)	(3)
	個	個	個

5	(1)	(2)	(3)
	cm ³	(cm)	cm ²

6	(1)	(2)	(3)
	分速	m	分速 m