



2014 年度 第 1 回入試
(1 月 10 日 午前実施)

昌平中学校入学試験問題

算 数

(制限時間 50 分)

注 意

- (1) 係の先生の指示に従って、所定のらんに受験番号、氏名を書きなさい。
- (2) 答はすべて解答用紙のきめられたところに、はっきりと書きなさい。
- (3) 問題は 1 ページから 6 ページまであります。
- (4) 印刷のはっきりしないところは、手をあげて係の先生に聞きなさい。
- (5) 途中でトイレに行きたくなったり、気分が悪くなったりした場合は手をあげて、係の先生の指示に従いなさい。
- (6) 分数は、それ以上約分できない分数で必ず答えなさい。
- (7) 図形は、必ずしも正確ではありません。

受験番号	氏 名

1 次の にあてはまる数を答えなさい。

(1) $78 - 112 + 22 + 13 =$

(2) $144 - 16 \div 24 \times 96 =$

(3) $1.76 \div 0.22 \times 1.25 =$

(4) $9\frac{7}{15} - 8\frac{13}{18} + 2\frac{5}{36} \times 1\frac{7}{11} =$

(5) $216.8 \div 5.3 =$ ア あまり イ (商は小数第一位まで求めなさい。)

2 次の にあてはまる数を答えなさい。

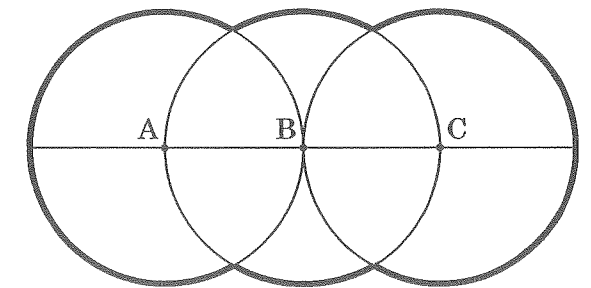
(1) 20 g の食塩を 230 g の水に溶かすと % の食塩水ができます。

(2) $5.6 \text{ ha} - 236 \text{ a} =$ m^2

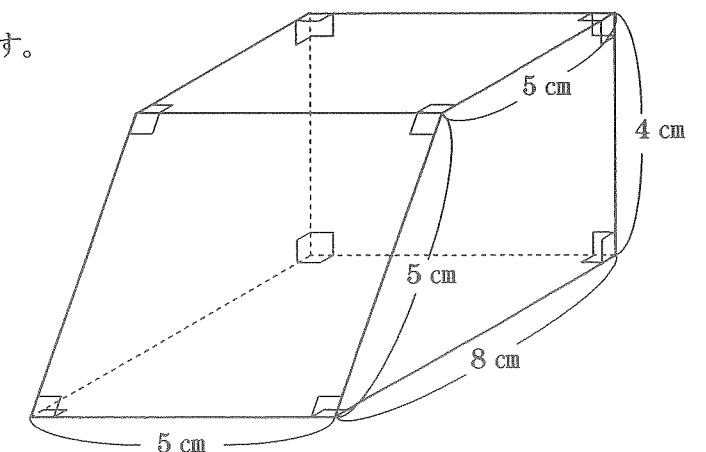
(3) ひろし君のクラスは 人で、その 60 % は男子です。男子の 25 % にあたる 6 人がメガネをかけています。

(4) 1 本の値だんがえんぴつ 1 本の値だんの 2.5 倍のボールペンがあります。このボールペン 4 本とえんぴつ 3 本を買うと、代金は 520 円です。えんぴつ 1 本の値だんは 円です。ただし、消費税は考えないものとします。

(5) 右の図のように、1 本の直線上に $AB = BC = 6 \text{ cm}$ となるように 3 点 A, B, C をとり、それぞれの点を中心とした半径 6 cm の円をかきました。この図形の周り(太線)の長さは cm です。ただし、円周率は 3.14 を使いなさい。



(6) 右の立体の表面積は、 cm^2 です。



3 下のように、分母が6の既約分数(これ以上約分できない分数)を、次々に、全部で85個並べました。これについて、次の問いに答えなさい。

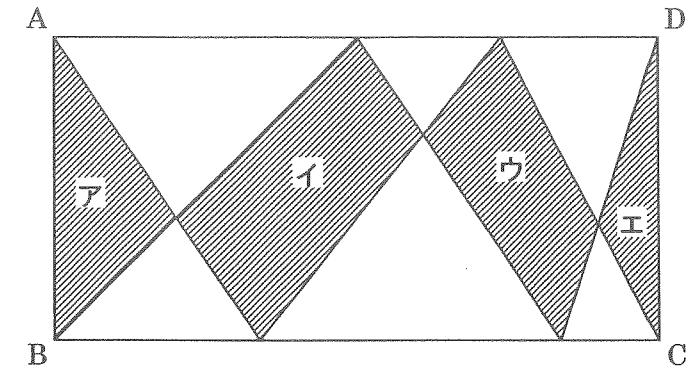
$\frac{1}{6}, \frac{5}{6}, \frac{7}{6}, \frac{11}{6}, \frac{13}{6}, \frac{17}{6}, \dots$

(1) 初めから25番目に並んでいる分数を、仮分数で答えなさい。

(2) ちょうど真ん中に並んでいる分数を、仮分数で答えなさい。

(3) 並んでいるすべての分数の和を、整数または帯分数で求めなさい。

4 右の図の四角形 ABCD は長方形で、しや線部ア～エの面積の和は 116 cm^2 、アの面積はエの面積より 8 cm^2 大きく、イとウの面積の和はアとエの面積の和より 36 cm^2 大きくなっています。これについて、次の問いに答えなさい。



(1) アとエの面積の和を求めなさい。

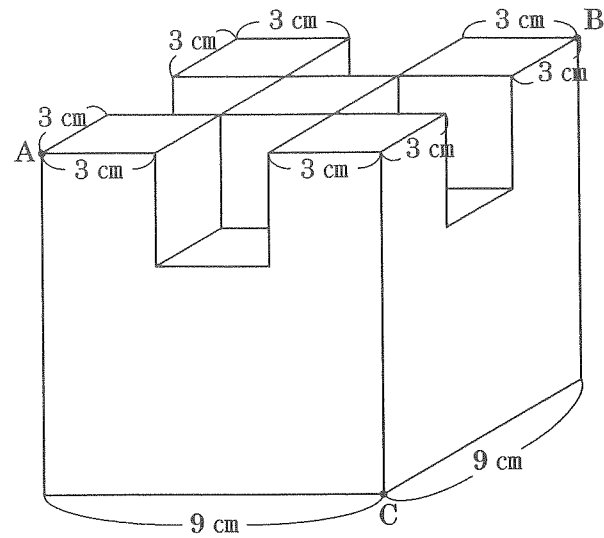
(2) アの面積を求めなさい。

(3) ウの面積を求めなさい。

5 右の図は、1辺の長さが9 cmの立方体から1辺の長さが3 cmの立方体を4個切り取ったものです。

これについて、次の問いに答えなさい。

(1) この立体の体積を求めなさい。



(2) この立体の表面積を求めなさい。

(3) この立体を頂点 A, B, C を通る平面で切ったときにできる立体のうち、体積が最も大きな立体の体積を求めなさい。

必要なら、三角すいの体積は底面積×高さ÷3で求められることを、利用しなさい。

6 右の図のように、1本の道にそって、たいが君の家、交番、学校があります。



ある日、たいが君と弟のちひろ君は同時に家を出発しました。

家から交番までは、たいが君は分速70 m、ちひろ君は分速60 mの速さで、交番から学校までは、たいが君は分速60 m、ちひろ君は分速70 mの速さでそれぞれ歩きました。すると、交番にはたいが君が2分早く、学校にもたいが君が1分早く着きました。

これについて、次の問いに答えなさい。

(1) たいが君が交番に着いたとき、ちひろ君は交番まで何mのところを歩いていましたか。

(2) この日、ちひろ君は家から学校まで何分で歩きましたか。

(3) 家から学校までの道のりは何kmですか。

【問題は、ここで終わります。】



2014 年度 第 1 回入試
 昌平中学校入学試験問題
 (1 月 10 日午前実施)

氏 名

受験番号						
<table style="width: 100%; border-collapse: collapse;"> <tr> <td style="width: 15%; border-right: 1px dashed black; height: 30px;"> </td> <td style="width: 15%; border-right: 1px dashed black;"> </td> <td style="width: 15%; border-right: 1px dashed black;"> </td> <td style="width: 15%; border-right: 1px dashed black;"> </td> <td style="width: 15%; border-right: 1px dashed black;"> </td> <td style="width: 15%;"> </td> </tr> </table>						

得 点			
<table style="width: 100%; border-collapse: collapse;"> <tr> <td style="width: 33%; border-right: 1px dashed black; height: 30px;"> </td> <td style="width: 33%; border-right: 1px dashed black;"> </td> <td style="width: 33%;"> </td> </tr> </table>			

算 数

解答用紙

1	(1)	(2)	(3)	(4)
ア	(5)		イ	

2	(1)	(2)	(3)	(4)
	%	m ²	人	円
イ	(5)	(6)		
	cm	cm ²		

3	(1)	(2)	(3)

4	(1)	(2)	(3)
	cm ²	cm ²	cm ²

5	(1)	(2)	(3)
	cm ³	cm ²	cm ³

6	(1)	(2)	(3)
	m	分	km