

1 次の にあてはまる数を答えなさい。

(1) $27 + 56 + 73 =$

(2) $6.28 + 9.42 + 15.7 =$

(3) $3\frac{1}{2} - 1\frac{3}{4} + \frac{3}{8} =$

(4) $3\frac{1}{4} \div \left(1\frac{1}{3} + \frac{2}{5}\right) =$

(5) $9.5 \div 3.2 =$ ア 余り イ (商は小数第一位まで求めなさい。)

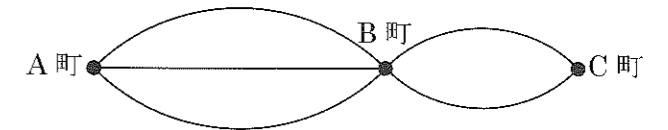
2 次の にあてはまる数を答えなさい。

(1) 1.65 時間は 分です。

(2) そう太君はいつも家から学校まで一定の速さで歩いて、24 分かけて登校しています。ある日、歩く速さをいつもの 1.2 倍にして歩いたら、家から学校まで 分で着きました。

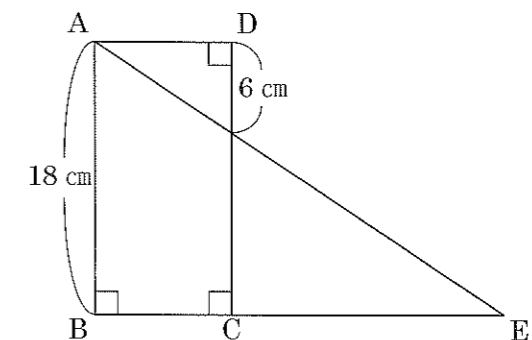
(3) 500 円で仕入れた品物に 3 割増しの定価をつけ、さらにその定価から 100 円引きで売ったときの利益は 円です。ただし、消費税は考えないものとします。

(4) 右の図のように、A 町、B 町、C 町を結ぶ道があります。A 町を出発し、B 町を通過して C 町に行き、同じ道を通らないで A 町に帰る方法は、全部で 通りです。



(5) ある年の 9 月 8 日は月曜日でした。この年の最後の日曜日は 12 月 日です。

(6) 右の図の三角形 ABE の面積は、長方形 ABCD の面積より 81 cm^2 大きくなっています。このとき、BE の長さは cm です。



3 ある池の周りに、24 mおきにサクラの木が植えてあります。このサクラの木の間にツツジの木を植えるために、ツツジの木を何本か用意しました。ツツジの木を3 mおきに植えると16本不足し、6 mおきに植えると16本余ります。ただし、サクラの木と同じ場所にツツジの木は植えないものとします。

これについて、次の問いに答えなさい。

(1) 24 mはなれた2本のサクラの木の間に、3 mおきにツツジの木を植えます。このとき、ツツジの木は何本必要ですか。

(2) サクラの木は全部で何本植えられていますか。

(3) この池の周りの長さは何mですか。

4 右の図の四角形 ABCD は、1 辺の長さが 20 cm の正方形です。EG は AB と平行で、 $AE : ED = 2 : 3$ です。

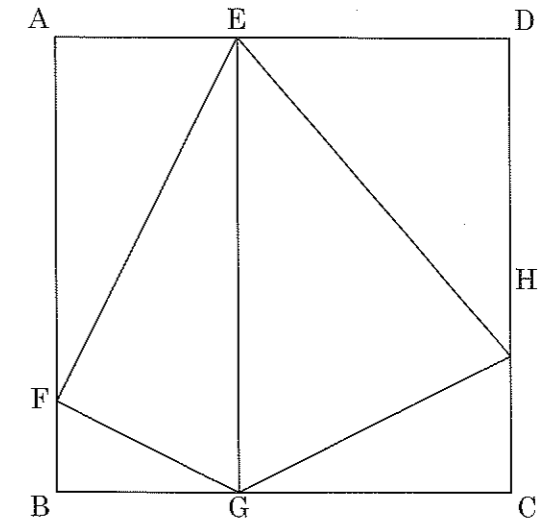
また、三角形 AFE と三角形 EHD の面積比は $16 : 21$ 、三角形 AFE と三角形 FBG の面積比は $4 : 1$ となっています。

これについて、次の問いに答えなさい。

(1) 四角形 EFGH の面積は何 cm^2 ですか。

(2) $AF : DH$ を求めなさい。

(3) 三角形 FBG と三角形 HGC の面積比を求めなさい。



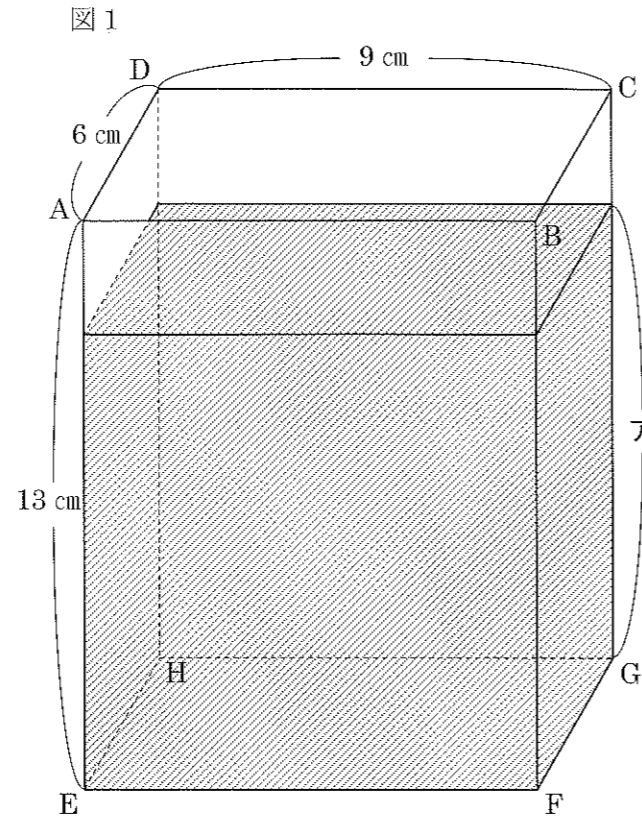
5 右の図1は、直方体の容器に水を入れ、長方形のふたをして、水がこぼれないようにしたものです。

図2は、容器をEHをゆかにつけたままかたむけたものを正面から見たものです。

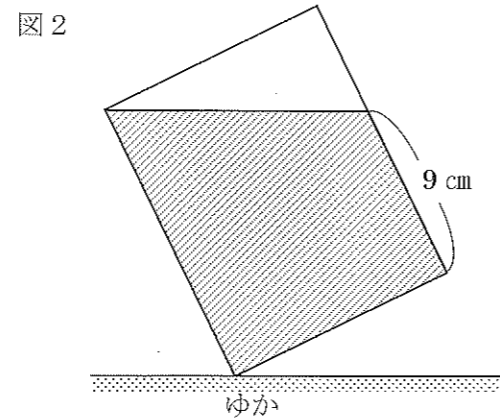
また、図3は、図2と同じようにして、容器をゆかとAEがつくる角度が 45° になるまでかたむけたものです。

これについて、次の問いに答えなさい。

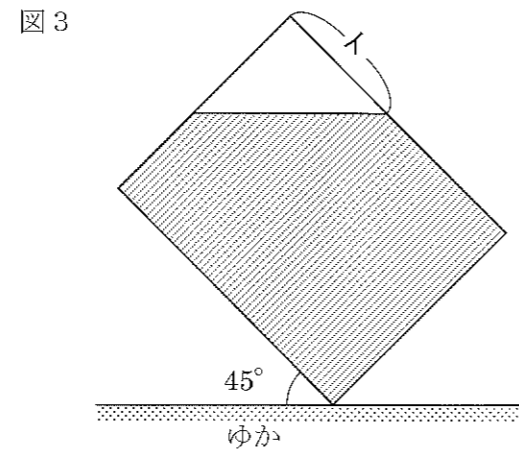
(1) 図1の容器に入っている水の体積は何 cm^3 ですか。



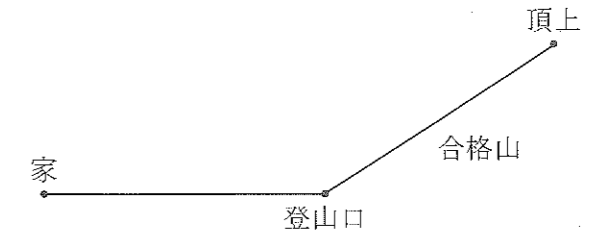
(2) 図1のアの長さは何cmですか。



(3) 図3のイの長さは何cmですか。



6 ひろし君は、ある日、合格山にハイキングに行きました。家を午前9時に出発し、時速4.5kmの速さで歩いて合格山の登山口まで行きました。登山口から合格山頂上までは、時速2.4kmの速さで登り



2時間かかりました。頂上で1時間15分休んだ後、頂上から登山口までは時速3.6kmの速さで、登山口から家までは時速3kmの速さでそれぞれ行きと同じ道を歩いて帰ったところ、家には午後3時40分に帰り着きました。歩いているとき、休むことはありませんでした。

これについて、次の問いに答えなさい。

(1) 時速4.5kmは分速何mですか。

(2) 合格山の登山口から頂上までのきよりは何kmですか。

(3) 帰りに登山口から家まで歩くのに何時間何分かかかりましたか。

【問題は、ここで終わります。】

算 数

解答用紙



1	(1)	(2)	(3)	(4)
	ア	イ		

2	(1)	(2)	(3)	(4)
	分		分	円
	(5)	(6)		
12 月		日	cm	通り

3	(1)	(2)	(3)
	本	本	m

4	(1)	(2)	(3)
	cm ³	:	:

5	(1)	(2)	(3)
	cm ³	cm	cm

6	(1)	(2)	(3)
	分速	m	km 時間 分

受験番号	氏 名

得 点