

2023年度

目白研心中学校入学試験問題

【 第1回 】

算 数

<注 意>

- (1) 時間は50分です。
- (2) 問題用紙は1ページから6ページまであります。最初に確認
しなさい。
- (3) 問題は1から6まであります。答えはすべて解答用紙に記入
しなさい。
- (4) 筆記用具はHBの鉛筆かシャープペンシルと消しゴムを用意
しなさい。
- (5) 文字や数字はていねいに、はっきり書きなさい。

受 験 番 号		氏 名	
------------------	--	--------	--

1 次の にあてはまる数を求めなさい。

(1) $466 + 34 \times 7 =$

(2) $4\frac{1}{2} - 3\frac{3}{5} + 2\frac{2}{3} =$

(3) $5\frac{1}{4} \times 7\frac{1}{3} \div 2\frac{1}{5} =$

(4) $2023 \div (20 - 6 \div \text{}) + 1 = 120$

(5) $1.3 \times 2.7 + 2.6 \times 1.8 - 3.9 \times 0.1 =$

(6) 時速 4.2 km の速さで歩いて、1960 m はなれた駅に向かいます。7 時 12 分に着くためには、 時 分に出発しないといけません。

(7) ある本を、1 日目に全体の $\frac{1}{2}$ を読み、2 日目に残りの $\frac{1}{3}$ を読み、3 日目に残りの $\frac{1}{4}$ と 5 ページ読んだところ、まだあと 10 ページ残っています。この本は全部で ページあります。

(8) , , , , の 5 枚のカードのうち、3 枚ならべて 3 けたの整数を作るとき、3 の倍数は 通りできます。

(9) 200 以下の整数の中で、4 で割っても 6 で割っても 3 あまる整数は 個あります。

(10) 分母と分子の和が 31、分母から分子を引いた差が 7 である分数は です。

2 ある仕事を終えるのに、Aさん1人では6時間かかり、Bさん1人では12時間かかります。このとき、次の各問いに答えなさい。

(1) 2人でいっしょに仕事をすると、何時間で仕事を終えることができますか。

(2) Aさんが1人で30分仕事をしたあと、残りを2人でいっしょに仕事をすると、全部で何時間何分で仕事を終えることができますか。

(3) はじめAさんが1人で仕事をしていましたが、途中から2人でいっしょに仕事をしたので、5時間で終わりました。2人で仕事をしたのは何時間ですか。

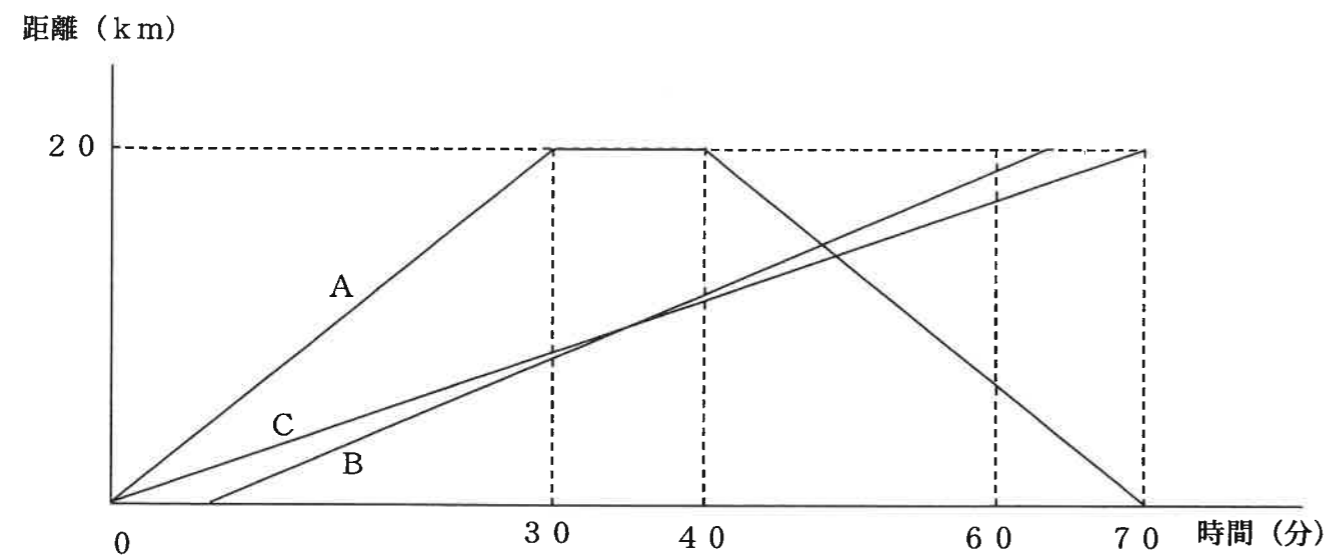
3 濃さが10%の食塩水Aが150g、濃さが16%の食塩水Bが200gあります。このとき、次の各問いに答えなさい。

(1) 食塩水Bに含まれる水は何gですか。

(2) 食塩水Aから水を25g蒸発させました。食塩水Aの濃さは何%ですか。

(3) 食塩水Bの濃さを20%にするには、食塩を何g加えればよいですか。

- 4 Aさんは車で、BさんとCさんは電動アシスト自転車で20 kmの距離にあるショッピングセンターへ向かいます。AさんとCさんは同時に出発し、Bさんは2人より遅れて出発しました。AさんはCさんよりも40分早くショッピングセンターに到着し、10分で買い物をしてショッピングセンターを出ました。また、Cさんは出発してから35分後にBさんに追い抜かれました。このとき、次の各問いに答えなさい。



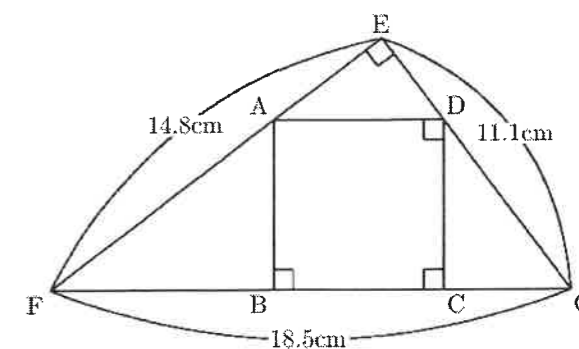
- (1) Aさんの車の速さは時速何kmですか。

- (2) BさんがCさんと出会った場所は出発して何kmの地点ですか。

- (3) Aさんはショッピングセンターを出てから何分後にCさんとすれちがいましたか。

- 5 右の図で、四角形ABCDは正方形です。次の各問いに答えなさい。

- (1) ED : ADを求めなさい。

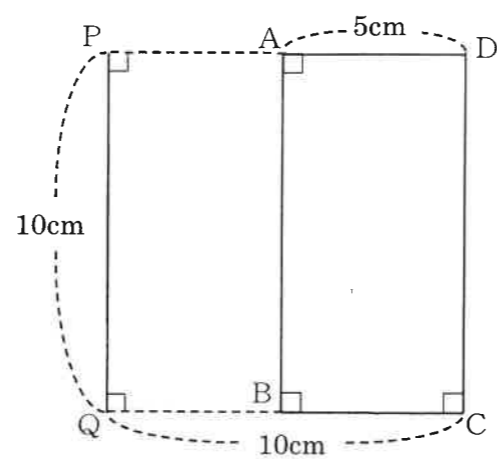


- (2) ED : DGを求めなさい。

- (3) 正方形ABCDの面積は何 cm^2 ですか。

6 右の長方形 $ABCD$ を、 PQ を軸として1回転させてできる立体について、次の各問いに答えなさい。ただし、円周率は 3.14 とします。

(1) この立体の体積は何 cm^3 ですか。



(2) この立体の表面積は何 cm^2 ですか。

算数解答用紙

第1回

得点

受験番号

氏名

		解 答 欄	この欄には 記入しないこと
1	(1)		
	(2)		
	(3)		
	(4)		
	(5)		
	(6)	時 分	
	(7)	ページ	
	(8)	通り	
	(9)	個	
	(10)		
2	(1)	時間	
	(2)	時間 分	
	(3)	時間	
3	(1)	g	
	(2)	%	
	(3)	g	
4	(1)	時速 k m	
	(2)	k m	
	(3)	分後	
5	(1)	:	
	(2)	:	
	(3)	cm ²	
6	(1)	cm ³	
	(2)	cm ²	