

1 次の  にあてはまる数を求めなさい。

(1)  $200 + 100 \div 4 =$

(2)  $20\frac{1}{4} - 12\frac{1}{3} + 5\frac{3}{5} =$

(3)  $3\frac{1}{8} \div 2\frac{2}{9} \times 6\frac{2}{5} =$

(4)  $123 \div (11 \times \text{} - 14) = 3$

(5)  $\left(2\frac{2}{5} \div \frac{8}{25} - 2\frac{1}{4}\right) \div 3\frac{1}{2} =$

(6) 18 kmの道のりを秒速3 mの速さで走ると、 時間  分かかります。

(7) 4, 9, 16, 25, , 49, ……

(8) , , , ,  の5枚のカードのうち、3枚をならべて3けたの整数を作るとき、200より大きい偶数は  通りできます。

(9) 6で割っても8で割っても5余る3けたの整数は、全部で  個あります。

(10) 2年前、太郎君は11才で、お母さんは37才でした。お母さんの年れいが、太郎君の年れいの2倍になるのは今から  年後です。

2 ある仕事を終えるのに、Aさん1人では60分、Bさん1人では40分かかります。このとき、次の各問いに答えなさい。

(1) Aさんは1分間に全体のどれだけの仕事を終わらせますか。

(2) 2人でいっしょに仕事をするとき、何分で仕事を終わることができますか。

(3) はじめにBさんが30分仕事をしたあと、残りの仕事を2人でしました。2人で仕事をしたのは何分間ですか。

3 1周1200mの池があります。この池のまわりをA君とB君は同じ地点から反対方向に歩きはじめました。A君の歩く速さが分速60m、B君の歩く速さが分速90mのとき、次の各問いに答えなさい。

(1) A君は池を1周するのに何分かかりますか。

(2) A君とB君がはじめて出会うのは、出発してから何分後ですか。

(3) B君が1周したとき、A君は池を1周する何m手前にいますか。

4 濃さが10%の食塩水Aと濃さが6%の食塩水Bを混ぜて250gの食塩水を作ります。このとき、次の各問いに答えなさい。

(1) 食塩水Bが200gのとき、食塩水Bにふくまれる食塩の量は何gですか。

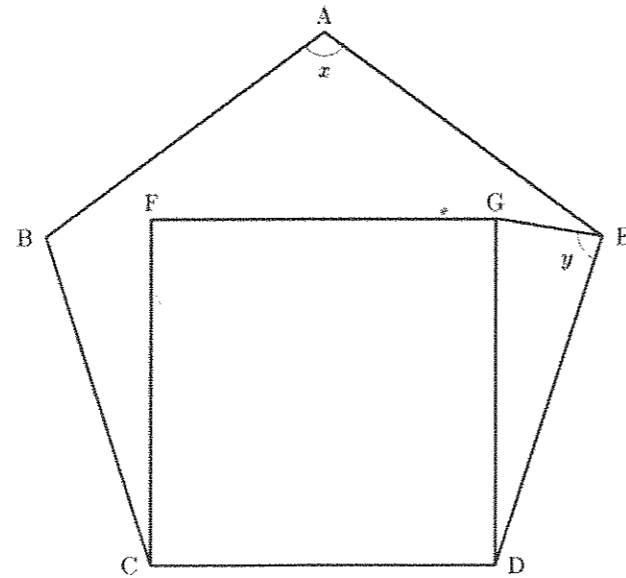
(2) 食塩水Aが150gのとき、この2つの食塩水を混ぜてできる食塩水の濃さは何%ですか。

(3) この2つの食塩水を混ぜて、濃さが9%の食塩水を作ります。食塩水Aは何g必要ですか。

5 右の図のように、正五角形と正方形を重ねた図形があります。このとき、次の各問いに答えなさい。

(1) 角 $x$ の大きさは何度ですか。

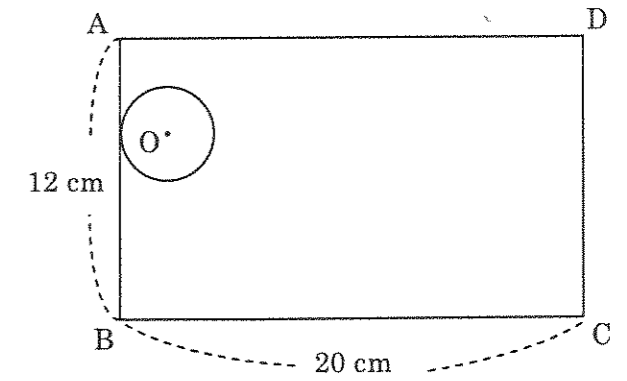
(2) 角 $y$ の大きさは何度ですか。



6 右の図のように、半径2cmの円Oが、長方形ABCDの内側にそって1周します。このとき、次の各問いに答えなさい。ただし、円周率は3.14とします。

(1) 円Oの中心が移動した距離は何cmですか。

(2) 円Oが通った部分の面積は何 $\text{cm}^2$ ですか。



# 算数解答用紙

第1回

解 答 欄 この欄には  
記入しないこと

得 点

受験番号

氏 名

1	(1)			
	(2)			
	(3)			
	(4)			
	(5)			
	(6)	時間	分	
	(7)			
	(8)		通り	
	(9)		個	
	(10)		年後	
2	(1)			
	(2)		分	
	(3)		分間	
3	(1)		分	
	(2)		分後	
	(3)		<i>m</i>	
4	(1)		<i>g</i>	
	(2)		%	
	(3)		<i>g</i>	
5	(1)		度	
	(2)		度	
6	(1)		<i>cm</i>	
	(2)		<i>cm</i> <sup>2</sup>	
7	(1)		<i>cm</i> <sup>3</sup>	
	(2)		<i>cm</i> <sup>2</sup>	