

1 次の にあてはまる数を求めなさい。

(1) $(47 - 7 \times 2) \div 3 =$

(2) $5\frac{5}{6} - \frac{2}{3} + 2\frac{2}{15} =$

(3) $6\frac{6}{7} \div 4\frac{4}{5} \times 3\frac{1}{2} =$

(4) $(64 - \text{} \div 2) \times 3 = 48$

(5) $(3.14 \times 2.017 - 3.14 \times 1.988) \div 0.314 =$

(6) 時速 108 km = 秒速 m

(7) 2, 5, 10, 17, 26, , 50,

(8) , , , , の5枚のカードのうち、3枚をならべて3けたの整数を作るとき、偶数は 通りできます。

(9) 1から1000までの整数のうち、4と7の公倍数は 個あります。

(10) 現在、子どもは5才と8才、お母さんは35才です。お母さんの年れいが、2人の子ども年れいの和に等しくなるのは 年後です。

2 ある仕事を終えるのに、Aさん1人では6時間、Bさん1人では9時間かかります。このとき、次の各問いに答えなさい。

(1) Aさんは1時間に全体のどれだけの仕事を終わらせますか。

(2) 2人でいっしょに仕事をすると、何時間何分で仕事を終わることができますか。

(3) はじめにAさんが1時間30分仕事をしたあと、残りの仕事を2人でしました。2人で仕事をしたのは何時間何分ですか。

3 兄と妹が家から駅まで2160mの道のりを往復します。8時に妹が家を出発してから2分後に兄が家を出発しました。妹の歩く速さが分速60mのとき、次の各問いに答えなさい。

(1) 妹が駅に着くのは、何時何分ですか。

(2) 兄が家を出発してから6分後に妹に追いつきました。兄の歩く速さは分速何mですか。

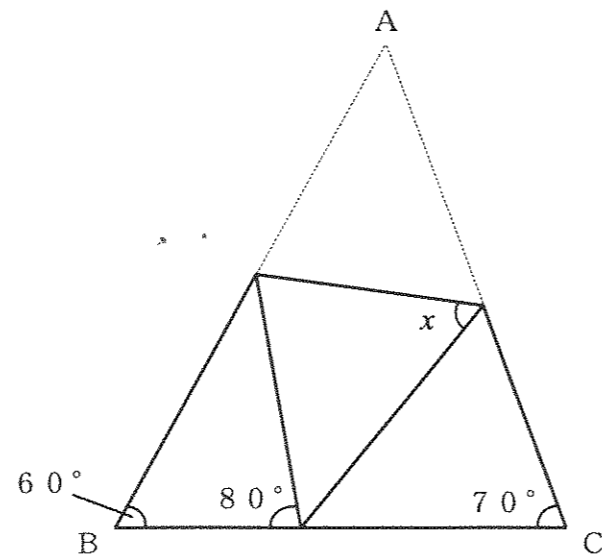
(3) 兄が妹を追い越した後、2人が初めてすれ違うのは、何時何分ですか。

4 濃さが22%の食塩水Aが250gと、濃さが7%の食塩水Bが500gあります。このとき、次の各問いに答えなさい。

(1) 食塩水Aには何gの食塩が溶けていますか。

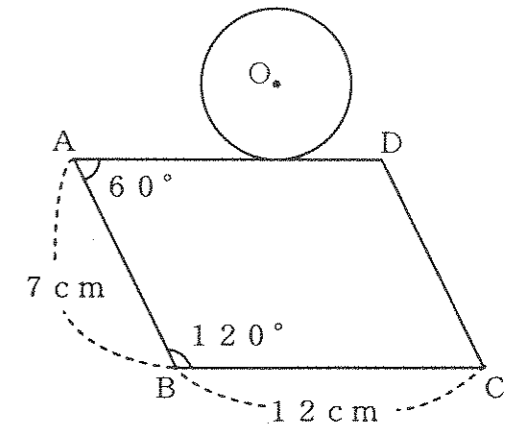
(2) 食塩水Aと食塩水Bを全部混ぜると何%の食塩水ができますか。

5 右の図のように、三角形の紙を折り曲げたとき、角 x の大きさは何度ですか。



6 右の図のように、半径3cmの円Oが、平行四辺形ABCDの外側にそって1周します。このとき、次の各問いに答えなさい。ただし、円周率は3.14とします。

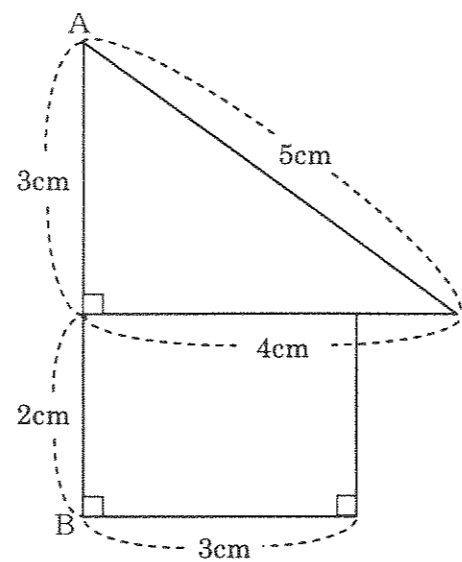
(1) 円Oの面積は何 cm^2 ですか。



(2) 円が通った部分の面積は何 cm^2 ですか。

7 右の図形を AB を軸として1回転してできる立体について、次の各問いに答えなさい。ただし、円周率は 3.14 とします。

(1) この立体の体積は何 cm^3 ですか。



(2) この立体の表面積は何 cm^2 ですか。

算数解答用紙

第1回

得 点

受験番号

名 前

		解 答 欄	この欄には 記入しないこと
1	(1)		
	(2)		
	(3)		
	(4)		
	(5)		
	(6)	秒速 m	
	(7)		
	(8)	通り	
	(9)	個	
	(10)	年後	
2	(1)		
	(2)	時間 分	
	(3)	時間 分	
3	(1)	時 分	
	(2)	分速 m	
	(3)	時 分	
4	(1)	g	
	(2)	%	
5		度	
6	(1)	cm^2	
	(2)	cm^2	
7	(1)	cm^3	
	(2)	cm^2	