

平成 27 年度

目白研心中学校入学試験問題

【第 1 回】

算 数

<注 意>

- (1) 時間は 50 分です。
- (2) 問題用紙は 1 ページから 5 ページまであります。最初に確認
しなさい。
- (3) 問題は 1 から 6 まであります。答えはすべて解答用紙に記入
しなさい。
- (4) 筆記用具は HB の鉛筆かシャープペンシルと消しゴムを用意
しなさい。
- (5) 文字や数字はていねいに、はっきり書きなさい。

受 験 番 号		名 前	
------------------	--	------------	--

1 次の にあてはまる数を求めなさい。

(1) $4 \times 35 - 15 \div 3 =$

(2) $3\frac{1}{2} - 1\frac{1}{6} - 2\frac{1}{12} =$

(3) $4\frac{1}{6} \div 2\frac{1}{2} \times 3\frac{3}{5} =$

(4) $52 \div (38 - \text{ } \times 2) = 13$

(5) 分速 80 m = 時速 km

(6) 2, 5, 10, 17, , 37, …

(7) , , , , の 5 枚のカードのうち、3 枚ならべて 3 けたの整数を作るとき、奇数は 通りできます。

(8) 2 けたの整数のうち、6 で割っても 8 で割っても 1 あまる整数は 個あります。

(9) 現在、太郎君は 12 才、お父さんは 38 才です。お父さんの年れいが太郎君の年れいの 2 倍になるのは 年後です。

(10) 12 分前に分速 60 m の速さで歩いて出かけた A 君を、B 君が自転車に乗って時速 18 km の速さで追いかけると 分で追いつきます。

2 Aさん、Bさん、Cさんの3人がある仕事をします。この仕事をするのに、Bさん1人では5時間、Cさん1人では10時間、3人でいっしょにすると3時間かかります。このとき、次の にあてはまる数を求めなさい。

(1) Bさんは1時間に全体の の仕事をします。

(2) この仕事をBさんとCさんの2人ですると 時間 分かかります。

(3) この仕事をAさん1人ですると 時間かかります。

3 家から学校までは1.2 kmあります。A君は8時2分に家を出発し、分速80mの速さで歩いて学校に着きました。このとき、次の問いに答えなさい。

(1) A君が学校に着くのは8時 分です。

(2) 帰りは同じ速さで学校を出発し、途中のP地点から分速100mの速さで歩いたところ、13分かかって家に着きました。家からP地点までの距離は何mですか。

4 濃さが2%の食塩水Aが600gと、濃さが9%の食塩水Bが800gあります。このとき、次の問いに答えなさい。

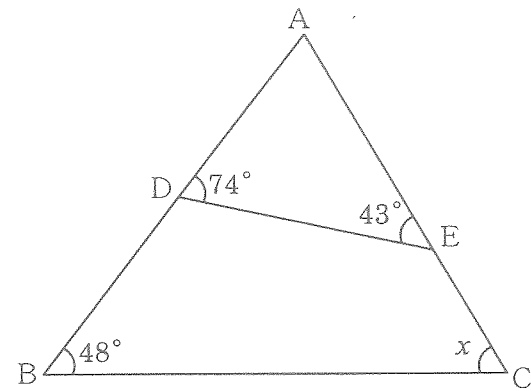
(1) 食塩水Bには何gの食塩が溶けていますか。

(2) 食塩水Aと食塩水Bを全部混ぜると何%の食塩水ができますか。

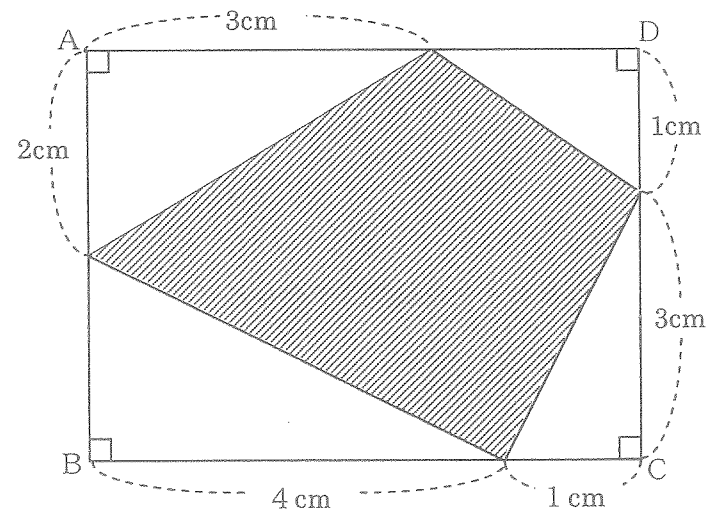
(3) 食塩水Aの水を何g蒸発させると濃さが8%になりますか。

5 次の問いに答えなさい。

(1) 右の図で x の大きさを求めなさい。

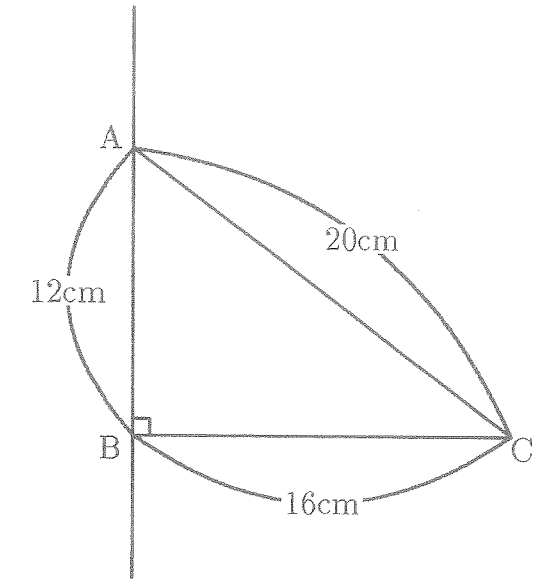


(2) 右の図で四角形 ABCD は長方形です。斜線部分の面積は何 cm^2 ですか。



6 右の図の直角三角形を辺 AB を軸として 1 回転してできる立体について、次の問いに答えなさい。ただし、円周率は 3.14 とします。

(1) この立体の体積は何 cm^3 ですか。



(2) この立体の表面積は何 cm^2 ですか。

算数解答用紙

第1回

解 答 欄 この欄には
記入しないこと

得 点

受験番号

名 前

		解 答 欄	<small>この欄には 記入しないこと</small>
1	(1)		
	(2)		
	(3)		
	(4)		
	(5)	時速 k m	
	(6)		
	(7)		通り
	(8)		個
	(9)		年後
	(10)		分
2	(1)		
	(2)	時間 分	
	(3)		時間
3	(1)	8 時 分	
	(2)		m
4	(1)		g
	(2)		%
	(3)		g
5	(1)		
	(2)		cm ²
6	(1)		cm ³
	(2)		cm ²