

1 次の  にあてはまる数を求めなさい。

(1)  $36 - 6 \times 4 =$

(2)  $3\frac{1}{3} - 2\frac{3}{4} + \frac{1}{6} =$

(3)  $1\frac{3}{8} \div 2\frac{3}{4} \times \frac{4}{3} =$

(4)  $(\text{  } - \frac{1}{3}) \times 1\frac{3}{4} = \frac{2}{3}$

(5) 10時間36分  $\div \frac{4}{5} =$   時間  分

(6) 16, 24, 36, , 81, ……

(7) , , , , ,  の6枚のカードのうち、2枚ならべて2けたの整数を作るとき、全部で  通りできます。

(8) 1から200までの整数の中に6でも8でも割り切れる数は  個あります。

(9) 算数のテストで1回から4回までの平均点が70点です。5回目に  点とれば平均点が3点上がります。

(10) 分速60mで出発したAを、Bが10分後に分速260mの自転車で追いかけると、 分で追いつきます。

2 A小学校の6年生では、めがねをかけている人とかけていない人との人数の比が2:13で、人数の差が88人でした。このとき、次の各問いに答えなさい。

(1) 6年生は何人いますか。

(2) めがねをかけていない男子と女子の比は3:5です。めがねをかけていない女子は何人いますか。

3 Aさん、Bさんの3人の職人がある仕事をします。Aさん1人では24日、Bさん1人では12日、Cさん1人では8日かかります。このとき、次の各問いに答えなさい。

(1) この仕事をAさんとBさんの2人でいっしょにすると、何日で仕事を終わることができますか。

(2) BさんとCさんの2人で3日間働くと、全体のどれだけの仕事が終わりますか。

(3) 3人がいっしょに仕事をするようになっていましたが、Cさんの仕事のペースが落ちたため、全体の仕事が終わるのに、ふだんの1.5倍の日数がかかってしまいました。Cさんの仕事のペースはふだんの仕事のどれだけになってしまいましたか。

4 食塩45gと水180gをまぜてつくった食塩水Aと、濃さが8%の食塩水Bが75gあります。このとき、次の各問いに答えなさい。

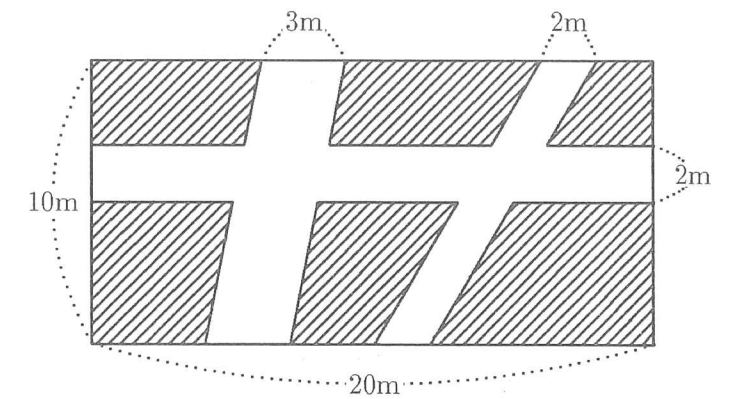
(1) 食塩水Aと同じ濃さの食塩水300gには何gの食塩が溶けていますか。

(2) 食塩水Aに水を何gか加えたら、9%の濃さになりました。加えた水は何gですか。

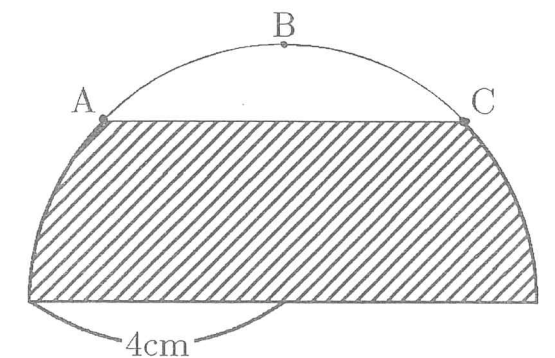
(3) 食塩水Aに食塩水Bを加えたら何%の食塩水になりますか。

5 次の図の斜線部分の面積を求めなさい。

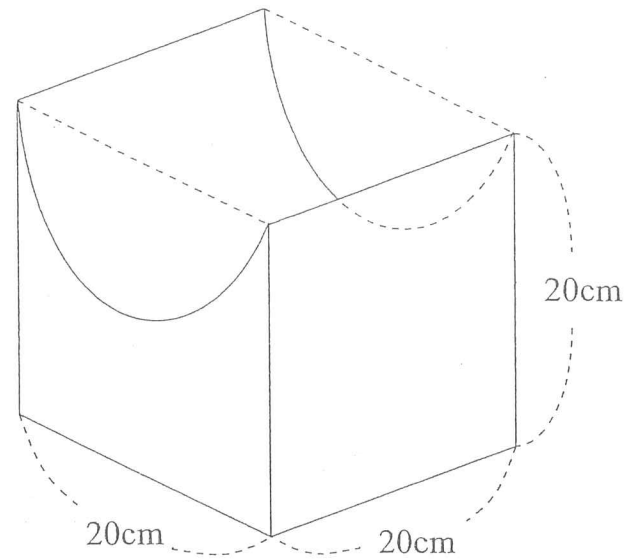
(1)



(2) 右の図は半径4cmの半円です。点A, B, Cは半円周上を4等分する点です。ただし、円周率を3.14とします。



- 6 右の図は、一辺が20 cmの立方体から底面が半円の半円柱を切り取った残りの形です。このとき、次の各問いに答えなさい。ただし、円周率は3.14とします。



- (1) 表面積を求めなさい。

(どのように考えて解いたか、途中の計算などを書きなさい。答えは解答用紙に書きなさい。)

- (2) 体積を求めなさい。

(どのように考えて解いたか、途中の計算などを書きなさい。答えは解答用紙に書きなさい。)