
算 数

(4・M・第1回A)

注 意

- 1 解答はすべて、解答用紙に記入してください。
- 2 問題は ① から ⑥ までです。
- 3 時間は 60 分です。
- 4 定規、コンパス、分度器は使用しないでください。

① 次の計算をしなさい。(7), (8)は に当てはまる数を入れなさい。

(1) $12 + 4 \times 5 - 48 \div 3$

(2) $228 \div (57 + 19 \times 21)$

(3) $2.42 \times 5.5 + 3.63 \times 3$

(4) $1\frac{1}{2} \times 2\frac{2}{3} \times 3\frac{3}{4} \times 4\frac{4}{5} \times \frac{1}{6}$

(5) $(\frac{3}{2} - \frac{2}{3} + \frac{2}{5}) \times 3 \times 4 \times 5$

(6) $3\frac{5}{7} \div \frac{2}{7} - (0.125 \div \frac{5}{2} + 0.95)$

(7) $7 - (8 \times \square - 10) + 11 = 12$

(8) 202201 秒 = 日 時間 分 秒

② 次の各問いに答えなさい。

(1) えんぴつを1人に5本ずつ配ると7本あまり、1人に6本ずつ配ると4本足りません。えんぴつは何本あるか求めなさい。

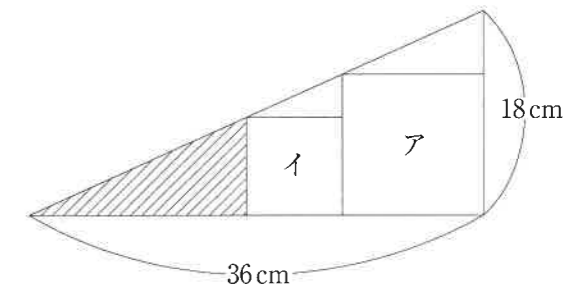
(2) 15でわっても、18でわっても11余る3けたの整数のうち、最大の整数を求めなさい。

(3) 池の周りを太郎君は20分で、花子さんは30分で1周します。2人が同じ場所から同時に反対向きに出発しました。初めて出会うのは何分後か求めなさい。

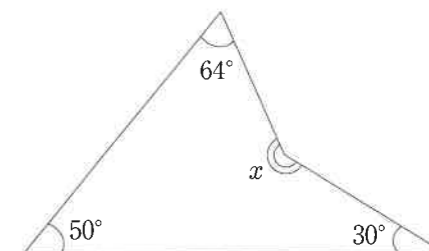
(4) 3つの整数A, B, Cがあり $A : B = 3 : 5$, $B : C = 2 : 3$ です。AとBとCの和が186のとき、Bの値を求めなさい。

(5) 時計が7時30分を指しているとき、長い針と短い針が作る小さい方の角度を求めなさい。

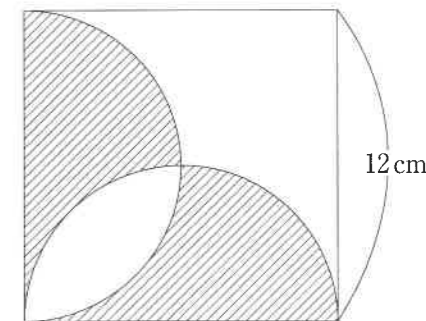
(6) 右の図の四角形アとイは正方形です。しゃ線の部分の面積を求めなさい。



(7) 右の図で角度 x を求めなさい。



(8) 一辺12 cmの正方形の中に半円が2つあります。右の図のしゃ線の部分の面積を求めなさい。ただし、円周率は3.14とします。



3 東海道新幹線には、東京駅を出発すると新大阪駅までに次のように 16 の駅があります。

東京 → 1 品川 → 2 新横浜 → 3 小田原 → 4 熱海 → 5 三島 → 6 新富士
→ 7 静岡 → 8 掛川 → 9 浜松 → 10 豊橋 → 11 三河安城 → 12 名古屋
→ 13 岐阜羽島 → 14 米原 → 15 京都 → 16 新大阪

この新幹線を使って東京駅から新大阪駅まで、次のルールにしたがって行くことになりました。

ルール: 「一度に進めるのは 6 駅までで、その駅で途中下車して乗り換える。」

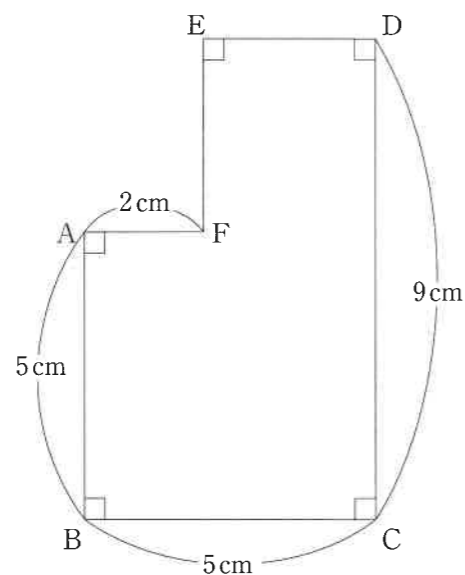
次の問いに答えなさい。

- (1) 途中下車する回数が最も少ない途中下車の方法は何通りあるか求めなさい。
- (2) 7 静岡 で途中下車することになりました。途中下車する回数を最も少なくしたときの途中下車の方法は何通りあるか求めなさい。

4 次の問いに答えなさい。

- (1) 10 % のかさの食塩水 500 g から水分だけを 100 g 蒸発させました。このときの食塩水のかさを求めなさい。
- (2) 10 % のかさの食塩水 500 g から 200 g を捨て、水 200 g を加えます。このときの食塩水のかさを求めなさい。

5 次の問いに答えなさい。ただし、円周率は3.14とします。



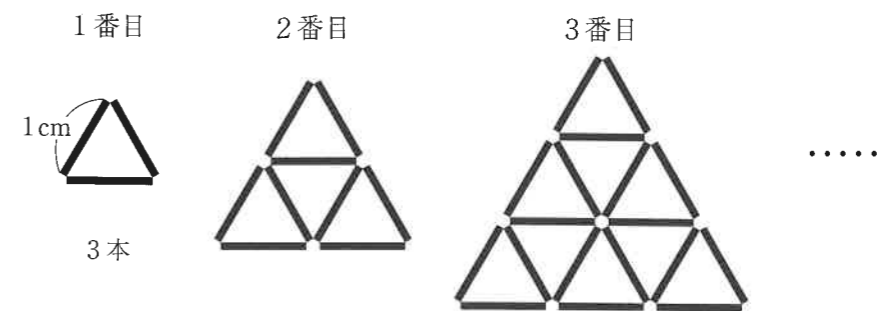
(1) 上の図の六角形 ABCDEF の面積を求めなさい。

(2) 上の図を AB を軸に一回転させてできる立体の体積を求めなさい。

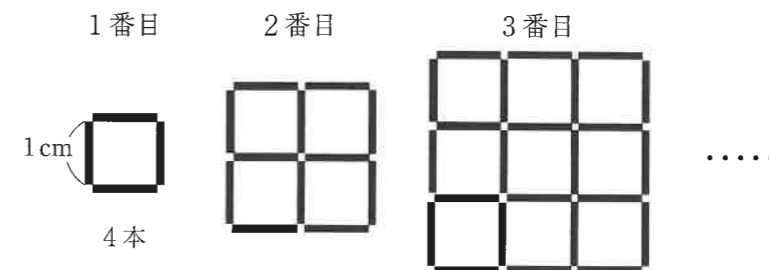
(3) (2)の立体の表面積を求めなさい。

6 次のように、1 cm の棒を使って図形をつくります。

(1) 図のように、正三角形の形に並べます。5番目の図形では棒を何本使うか求めなさい。



(2) 図のように、正方形の形に並べます。8番目の図形では棒を何本使うか求めなさい。



算数

(4・M・第1回A)

受験番号	得点
	※

解答用紙

※印のらんには記入しないこと

1	(1)	(2)	(3)	(4)
	(5)	(6)	(7)	(8)
				日 時間 分 秒

2	(1)	(2)	(3)	(4)
	本		分後	
	(5)	(6)	(7)	(8)
	度	cm ²	度	cm ²

3	(1)	(2)
	通り	通り

4	(1)	(2)
	%	%

5	(1)	(2)	(3)
	cm ²	cm ³	cm ²

6	(1)	(2)
	本	本