

2025年度

## 第1回 入学試験問題

# 理 科

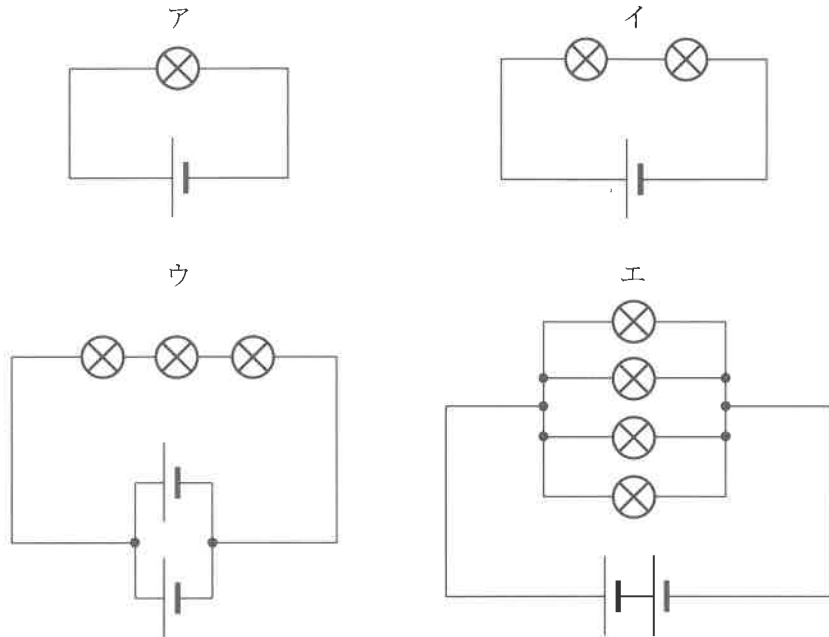
(30分, 70点)

### 受験についての注意

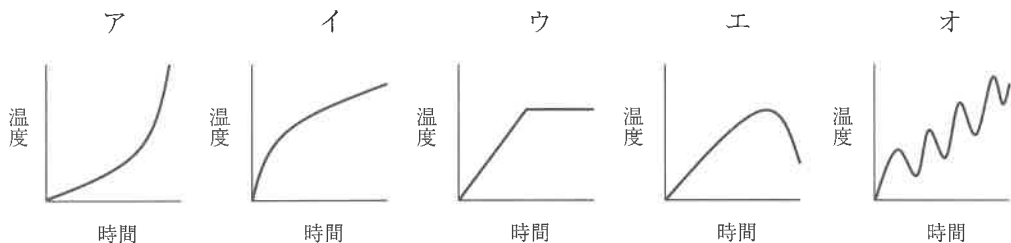
1. 試験開始の合図があるまで、問題用紙を開かないでください。
2. 問題は [1]~[3] まであります。
3. 各問題とも、解答は解答用紙（別紙）の所定の欄に記入してください。
4. 解答用紙には受験番号、氏名を必ず記入し、最後にもう一度確認してください。

1 次の(1)~(10)の各問いに答えなさい。

(1) 同じ豆電球と電池を使用して、ア~エのような回路を組みました。豆電球が2番目に明るく光るものと3番目に明るく光るものはどれですか。次のア~エからそれぞれ選び、記号で答えなさい。



(2)  $100\text{ cm}^3$  の水が入ったビーカーを、ガスバーナーの炎の大きさを一定に保ったまま加熱しました。加熱を始めてからの時間と水の温度の変化を表すグラフはどれですか。次のア~オから1つ選び、記号で答えなさい。



(3) 幼虫のすがたで冬を越す生物はどれですか。次のア～カからすべて選び、記号で答えなさい。

- |        |         |           |
|--------|---------|-----------|
| ア ミツバチ | イ カブトムシ | ウ カマキリ    |
| エ アリ   | オ アブラゼミ | カ トノサマバッタ |

(4) 次の文の（ア）にあてはまることばは何ですか。また、（イ）にあてはまるグラフはどれですか。図1の①～④から1つ選び、番号で答えなさい。

周囲の気温が変化しても、体温をほぼ一定に保つことができる動物を（ア）動物といいます。次の体温と気温の関係を表した図1のグラフにおいて、（ア）動物の体温と気温の関係を示すのは（イ）です。

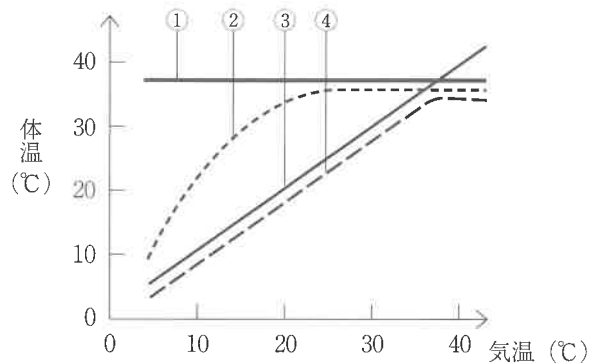


図1

(5) 図2はヒトの心臓の断面図です。動脈血が流れている部分はどこですか。図2のア～キからすべて選び、記号で答えなさい。

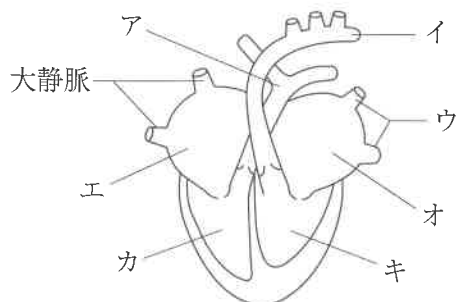


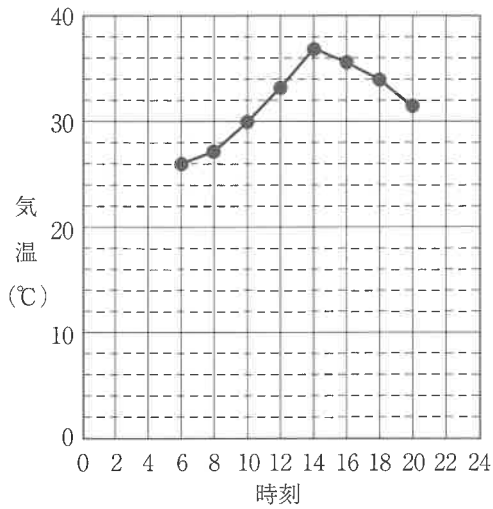
図2

(6) 種子植物の葉のはたらきはどれですか。次のア～オからすべて選び、記号で答えなさい。

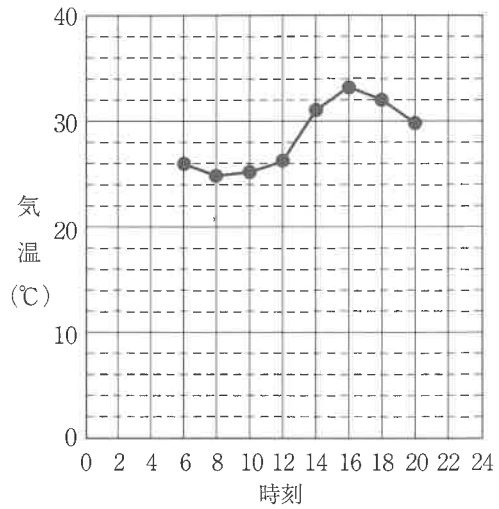
- |        |          |        |
|--------|----------|--------|
| ア 呼吸   | イ 光合成    | ウ 蒸散作用 |
| エ 水の吸収 | オ 胞子をつくる |        |

(7) ある夏の日、0時から11時まで雨が降り、正午から晴れました。この日の6時から20時までの気温の変化を表したグラフはどれですか。次のア～エから1つ選び、記号で答えなさい。

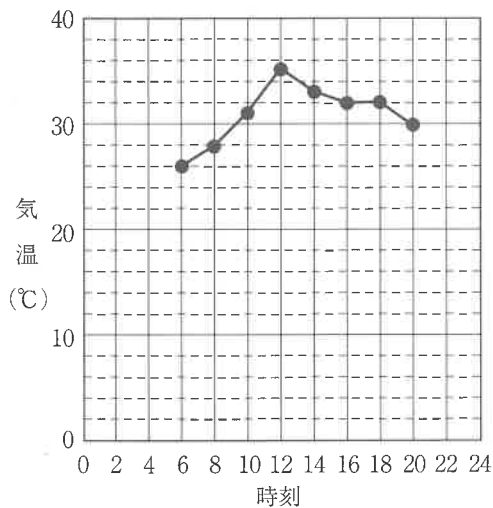
ア



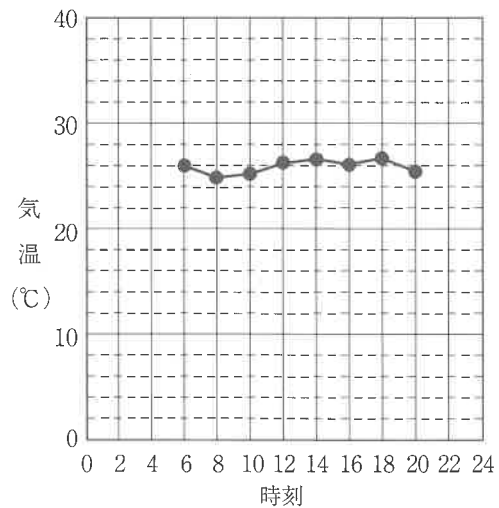
イ



ウ



エ



(8) 夏の日の夕方、短時間に降る激しい雨（夕立ち）が発生する原因は何ですか。次のア～オから1つ選び、記号で答えなさい。

ア 太陽の日差しを利用して光合成をおこなう植物が水をとりこむため、地上と上空の水分量のバランスがくずれるから。

イ 太陽の日差しによって生物が死滅<sup>めつ</sup>することがないように、地球が配慮<sup>りよ</sup>してくれるから。

ウ 太陽の日差しにより地面がかんそうし、それをうるおそうとする大気のちからがはたらくから。

エ 太陽の日差しにより上空のしめった空気が押し出され、地面付近の空気との温度差により急激に下降し、水蒸気が冷やされて水に<sup>もど</sup>戻るから。

オ 太陽の日差しにより地面付近のしめった空気が温められ、上空の空気との温度差により急激に上昇<sup>しょう</sup>し、上空に発達した大きな雲が発生するから。

(9) 太陽の表面に見られる高温のガス層の名前は何ですか。次のア～エから1つ選び、記号で答えなさい。

ア プレート      イ プルーム      ウ プロミネンス      エ プロメテウス

(10) 2024年4月にアメリカ合衆国などで皆既<sup>かいき</sup>日食が観測されました。皆既日食がおこる原因は何ですか。次のア～カから1つ選び、記号で答えなさい。

ア 月の光が金星にさえぎられ、地球に届かなくなるから。

イ 月の光が太陽にさえぎられ、地球に届かなくなるから。

ウ 月の光が火星にさえぎられ、地球に届かなくなるから。

エ 太陽の光が金星にさえぎられ、地球に届かなくなるから。

オ 太陽の光が月にさえぎられ、地球に届かなくなるから。

カ 太陽の光が火星にさえぎられ、地球に届かなくなるから。

- 2 次の気体 A ～ E は、酸素、二酸化炭素、水素、アンモニア、塩化水素のいずれかです。表1は、気体 A ～ E の性質やつくり方についてまとめたものです。次の問いに答えなさい。

表1

気体	気体の性質	気体のつくり方
A	マッチの火を近づけると音を立てて燃える。	( a ) に塩酸を加える。
B	水に少し溶け、空気より重い。	( b ) に塩酸を加える。
C	鼻をさすにおいがあり、水溶液は ( c ) を示す。	塩化アンモニウムと水酸化カルシウムを混ぜ合わせた粉を加熱する。
D	水によく溶け、水溶液は ( d ) を示す。	こい ( e ) を加熱する。
E	ものを燃やすはたらきがある。	二酸化マンガんに ( f ) を加える。

- (1) 表1の ( a )、( b ) にあてはまるものは何ですか。次のア～カからそれぞれ1つずつ選び、記号で答えなさい。

ア 銅      イ 石灰石      ウ 鉄      エ 食塩      オ 銀      カ 金

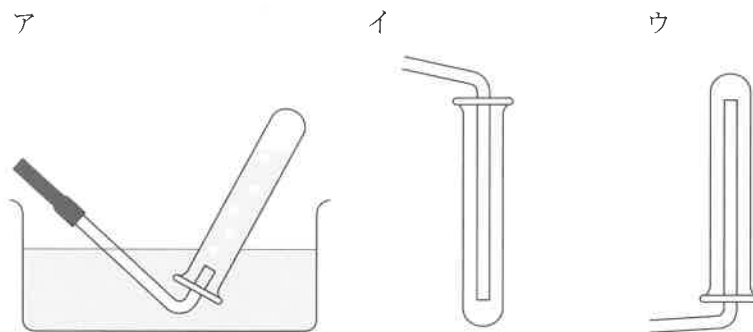
- (2) 表1の ( c )、( d ) にあてはまるものは何ですか。次のア～ウからそれぞれ1つずつ選び、記号で答えなさい。

ア 酸性      イ 中性      ウ アルカリ性

- (3) 表1の ( e )、( f ) にあてはまるものは何ですか。次のア～カからそれぞれ1つずつ選び、記号で答えなさい。

ア 食塩水      イ 石灰水      ウ 水酸化ナトリウム水溶液  
エ 過酸化水素水      オ 炭酸水      カ 塩酸

- (4) 気体 C の集め方として正しいものはどれですか。次のア～ウから 1 つ選び、記号で答えなさい。



気体 A と気体 E を反応させると液体 F ができます。気体 A や気体 E の一部が余ったり、不足したりすることがなく反応するときの気体 A と気体 E の体積の比は、一定であることがわかっています。

次の実験 1～5 は、気体 A と気体 E の体積を変えて、気体 A と気体 E の混合気体に点火し、その後に残る気体の体積を調べたものです。その結果が表 2 に示されています。ただし、反応で生じた液体 F の体積は、無視できるものとします。また、どの実験も反応前の混合気体の体積は  $30 \text{ cm}^3$  にしています。

表 2

実験	実験 1	実験 2	実験 3	実験 4	実験 5
反応前の気体 A の体積 ( $\text{cm}^3$ )	5	10	15	20	25
反応前の気体 E の体積 ( $\text{cm}^3$ )	25	20	15	10	5
反応後に残った気体の体積 ( $\text{cm}^3$ )	22.5	15	ア	0	イ

- (5) 液体 F は何ですか。その名前を答えなさい。
- (6) 実験 3 で、反応後に残った気体は A と E のどちらですか。記号で答えなさい。
- (7) 表 2 のア、イにあてはまる数値を答えなさい。
- (8) 下線部のように反応したのは表 2 の実験 1～5 のどれですか。数字で答えなさい。
- (9) 実験 2 において、気体 E のかわりに空気  $20 \text{ cm}^3$  を用いて実験を行うと反応せずに残った気体は何  $\text{cm}^3$  になりますか。ただし、空気は、窒素と気体 E が 4:1 の割合で混じっていて、窒素は気体 A や気体 E と反応しないものとします。

③ 私たちの身の回りには、たくさんの電子機器があります。電子機器はさまざまな部品でできていますが、中でも「半導体」でつくられた部品は現代の電子機器に欠かせない重要なものです。次の問いに答えなさい。

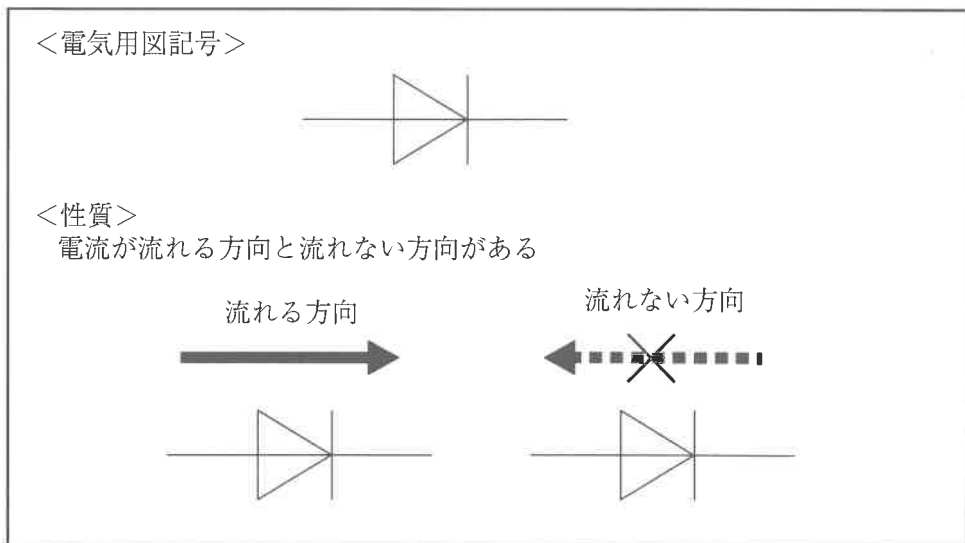
(1) 電流を流しやすい性質を持つ物質のことを「導体」といい、流しにくい性質をもつ物質のことを「不導体」といいます。導体はどれですか。次のア～オからすべて選び、記号で答えなさい。

- ア ガラス                      イ 木材                      ウ 消しゴム  
エ 銅                              オ アルミニウム

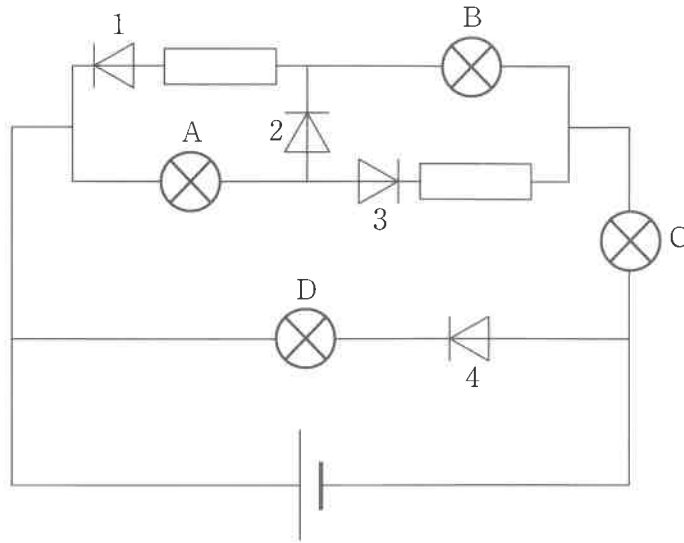
(2) 「半導体」の性質として考えられるものはどれですか。次のア～オから1つ選び、記号で答えなさい。

- ア 電流が流れているとき熱が発生したり、しなかったりする。  
イ 電流を流したり、流さなかったりする。  
ウ 電気抵抗<sup>ていこう</sup>の値が「導体」の半分程度。  
エ 硬さ<sup>かた</sup>が「導体」の半分程度。  
オ 大きさが「導体」の半分程度。

「半導体」でつくられた部品の1つに「半導体ダイオード」があります。以下の文は「半導体ダイオード」についてまとめたものです。



電池、2つの同じ種類の抵抗器、豆電球 A～D、半導体ダイオード1～4を用いて回路をつくりました。図の回路では豆電球 A、B、C が光りました。豆電球の電気抵抗は抵抗器の半分であり、半導体ダイオードの電気抵抗は無視できるものとし、次の問いに答えなさい。



図

- (3) 半導体ダイオード1と2と3を図の状態と逆方向にして接続しました。このとき、光る豆電球はどれですか。A～Dからすべて選び、記号で答えなさい。
- (4) 半導体ダイオード2と4を図の状態と逆方向にして接続しました。このとき、光る豆電球はどれですか。A～Dからすべて選び、記号で答えなさい。
- (5) すべての豆電球を光らせないためには、どの半導体ダイオードを図の状態と逆方向にして接続すればよいですか。1～4からすべて選び、数字で答えなさい。
- (6) 半導体ダイオードのいくつかを図の状態と逆方向にして豆電球Cの明るさを調べました。その結果、豆電球Cが最も暗く光る接続のしかたが4つあることがわかりました。逆方向にする半導体ダイオードの数が最も少なくなるのは、どの半導体ダイオードを図の状態と逆方向にして接続したときですか。1～4からすべて選び、数字で答えなさい。また、このとき光る豆電球は何個ですか。





2025年度 獨協埼玉中学校第1回入学試験〔理科〕解答用紙

1

(1)	2番目		3番目	
(2)		(3)		
(4)	ア			イ
(5)			(6)	
(7)		(8)		
(9)		(10)		

小計1

2

(1)	a		b	
(2)	c		d	
(3)	e		f	(4)
(5)				(6)
(7)	ア		イ	
(8)		(9)	cm <sup>3</sup>	

小計2

3

(1)		(2)	
(3)		(4)	
(5)			
(6)	ダイオードの番号		豆電球の個数 個

小計3

合計
----

受験番号		氏名	
------	--	----	--